

Vană de control zonal cu servomotor Z-one™



seria 642 – 643



01115/14 RO



Funcție

Vanele de control zonal permit delimitarea prin secționare automată a circuitelor hidraulice în instalațiile de climatizare.

Vanele de control zonal din seria 642 (2 căi) și 643 (3 căi) sunt echipate cu obturator cu revenire prin intermediul arcului și servocomandă cu motor sincron și microîntrerupător auxiliar. Aceste soluții le fac extrem de versatile permițând utilizarea atât în instalații de încălzire cât și în instalații de aer condiționat.

Servocomanda este echipată cu un sistem special tip cuplaj rapid pe corpul vanei, pentru a face mai simplă o eventuală îndepărtare a acesteia.



Gamă produse

Seria 642 Vană de zonă cu servomotor cu 2 căi: _____ dimensiuni 1/2"; 3/4" și 1" F
 Serie 643 Vană de zonă cu servomotor cu 3 căi: _____ dimensiuni 1/2"; 3/4" și 1" F

Caracteristici tehnice

Corp vană

Materiale

Corp: alamă EN 12165 CW617N
 Tijă obturator: oțel inox
 Obturator: EPDM

Parametrii funcționali

Fluide utilizate: apă, soluții glicolate
 Procentaj maxim de glicol: 30%
 Domeniu de temperatură: 0÷90°C
 Temperatură de vârf a fluidului: 110°C
 Presiune maximă de funcționare: 16 bar
 Racorduri filetate: 1/2", 3/4", 1" F

Servocomandă

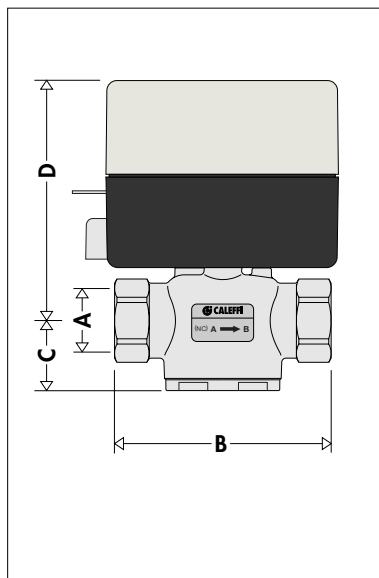
Materiale

Suport capac: PC G10

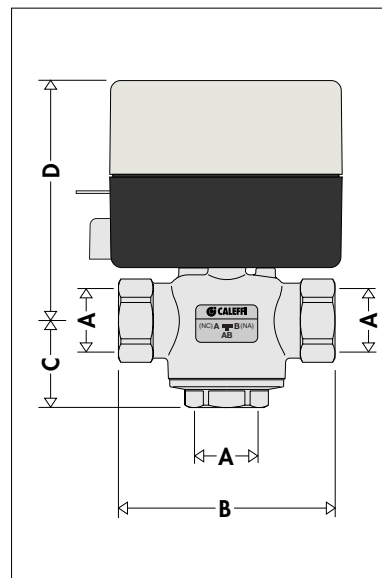
Parametrii funcționali

Motor sincron
 Normal închis
 Alimentare: 230 V - 50 Hz
 Absorbție: 6,5 W; 7 VA
 Timp de deschidere: 70÷75 s
 Timp de închidere: 5÷7 s
 Capacitate contacte microîntrerupător auxiliar: 0,8 A
 Grad de protecție: IP 20
 Temperatură maximă ambient: 40°C
 În conformitate cu Directivile: 73/23/CE și 89/336/CE
 Lungimea cablului de alimentare: 95 cm

Dimensiuni



Cod	A	B	C	D	Masa (kg)
642042	1/2"	78	24	90	0,97
642052	3/4"	78	24	94	0,98
642062	1"	88	24	94	1,10



Cod	A	B	C	D	Masa (kg)
643042	1/2"	78	31,5	90	1,03
643052	3/4"	78	31,5	94	1,05
643062	1"	88	46,5	94	1,20

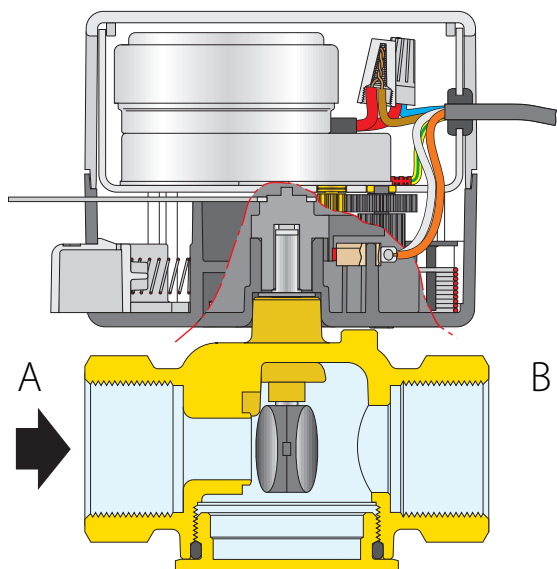
Principiu de funcționare

Servomotor, în lipsa alimentării electrice, menține obturatorul în poziție de închidere. Prin intervenția unui termostat ambient sau unui alt dispozitiv electric care închide contactul, servocomanda, alimentată electric, deplasează obturatorul în poziția de deschidere. În lipsa alimentării electrice, închiderea vanei se efectuează printr-un mecanism cu revenire prin intermediul arcului.

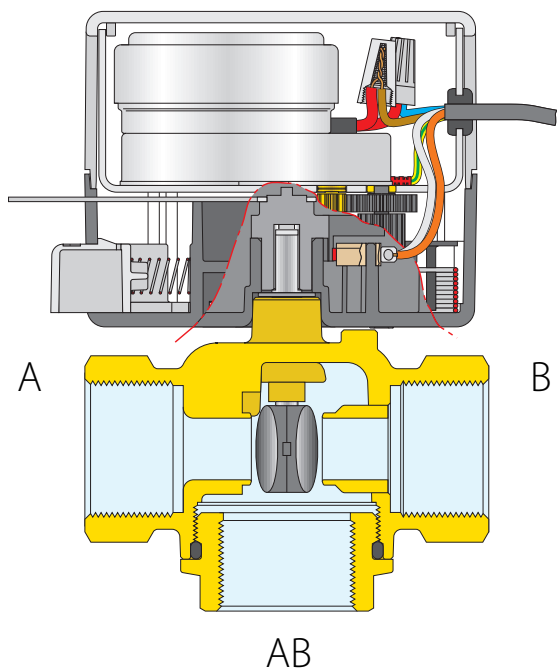
Condiții de funcționare a vanei

	2 căi	3 căi
Fără tensiune de alimentare	Calea "A" închisă	Calea "A" închisă Calea "B" deschisă Calea "AB" deschisă
Cu tensiune de alimentare	Calea "A" deschisă	Calea "A" deschisă Calea "B" închisă Calea "AB" deschisă
Deschidere manuală	Calea "A" deschisă	Calea "A" deschisă Calea "B" deschisă Calea "AB" deschisă

Vană de control zonal cu 2 căi
seria 642



Vană de control zonal cu 3 căi
seria 643



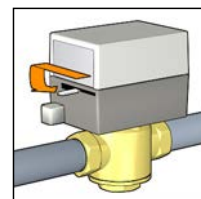
Particularități constructive

• Microîntrerupător auxiliar

Servocomanda este echipată cu un microîntrerupător pentru comanda unor dispozitive ca, de exemplu, pompa de circulație. Microîntrerupătorul se închide la 60% din deschiderea vanei.

• Deschidere manuală

Se poate efectua deschiderea manuală acționând direct asupra pârghiei de deschidere. La reluarea alimentării cu energie electrică, comanda manuală se decuplează automat.



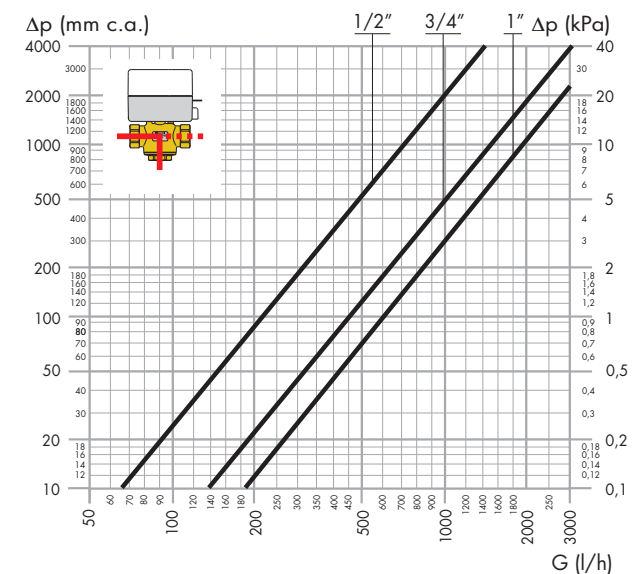
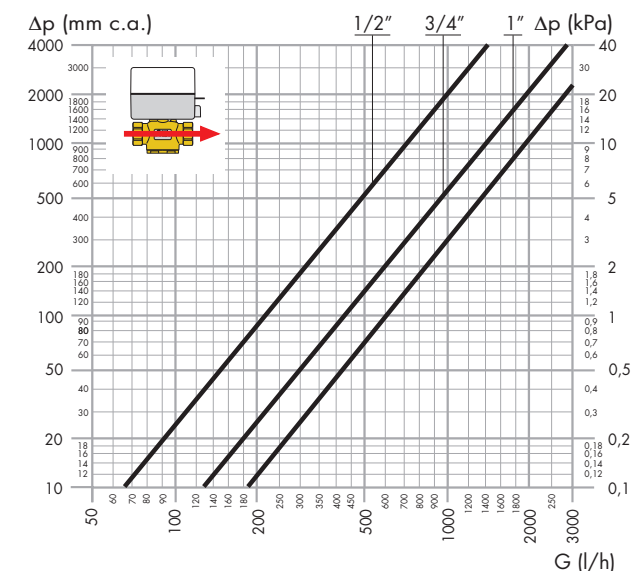
• Decuplare rapidă servomotor

Servomotor, datorită unui sistem de cuplare rapid, este ușor separabilă de corpul vanei pentru operațiuni de întreținere și schimbare. Atenție: servomotor poate fi cuplat numai la corpurile vanei Caleffi din seriile 642 și 643.

• Acționare

Servomotor este echipat cu un mecanism special care comandă mișcarea progresivă a obturatorului și împiedică posibilele contra-lovituri datorate inerției motoreductorului.

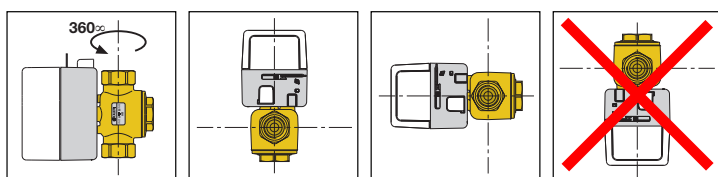
Caracteristici hidraulice



Racord	Kv (m ³ /h) (2 căi)	Presiune (3 căi)	Presiune diferențială max (kPa)
1/2"	2,5	2,5	210
3/4"	4,5	4,5	150
1"	6	6	100

Instalare

- Vana poate fi instalată atât pe verticală cât și pe orizontală, cu servomotor în orice poziție, **cu excepția aceleia răsturnate.**



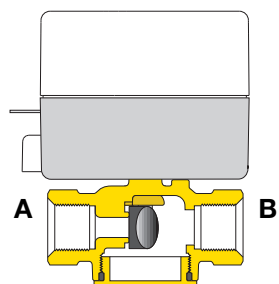
- În cazul instalării în casetă, se recomandă să se prevadă o ventilație adecvată în interiorul casetei.

- Vana cu trei căi nu poate fi transformată în vană cu două căi și invers.

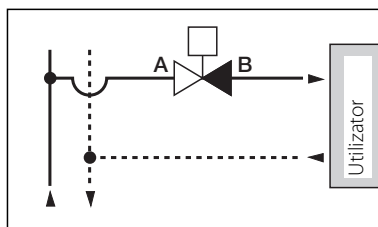
- Vanele de control zonal trebuie să fie instalate respectând sensul fluxului indicat de următoarele scheme.

- Vana de zonă cu două căi poate fi instalată atât pe tur cât și pe retur; pentru o instalare corectă trebuie să respectați sensul fluxului indicat de săgeata de pe corpul vanei.

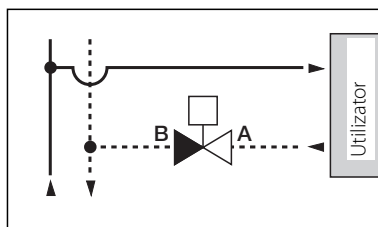
2 căi
(în lipsa alimentării calea A este închisă)



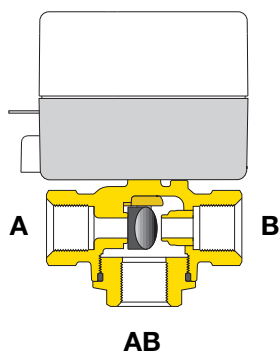
2 căi instalată pe tur



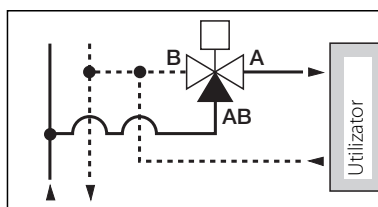
2 căi instalată pe retur



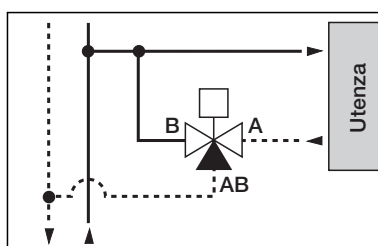
3 căi
(în lipsa alimentării calea A este închisă)



3 căi instalată pe tur cu poziție vană deviatoare și utilizare ON/OFF

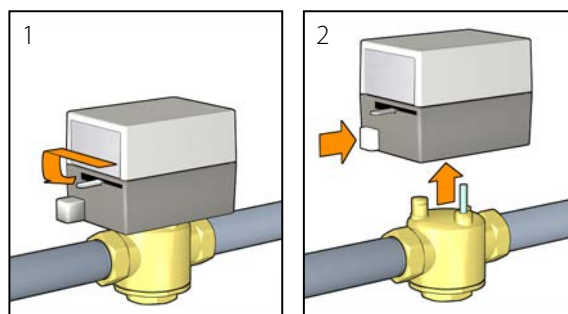


3 căi instalată pe retur cu poziție vană de amestec și utilizare ON/OFF



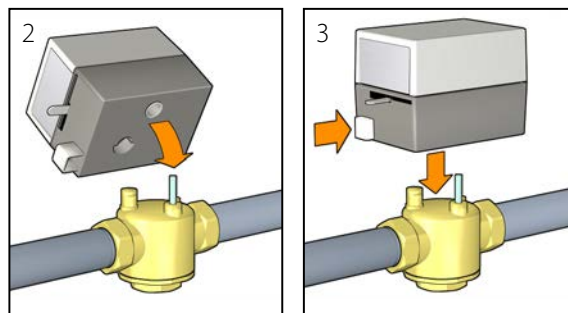
Scoaterea servomotorului

1. Poziționați pârghia amplasată pe partea laterală a servocomenzii în poziția de deblocare (sau deschidere manuală).
2. Apăsăți butonul de deblocare poziționat pe partea laterală a servocomenzii și scoateți servomotor.

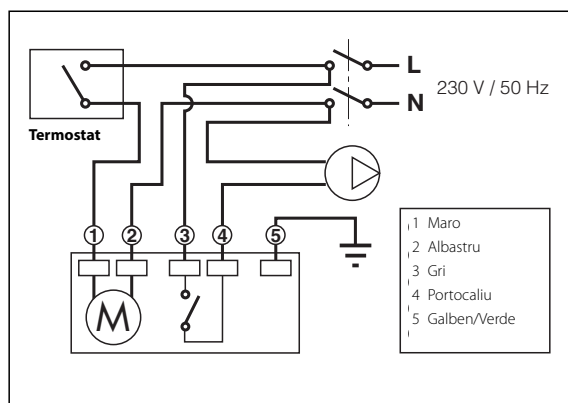


Montajul servocomenzii

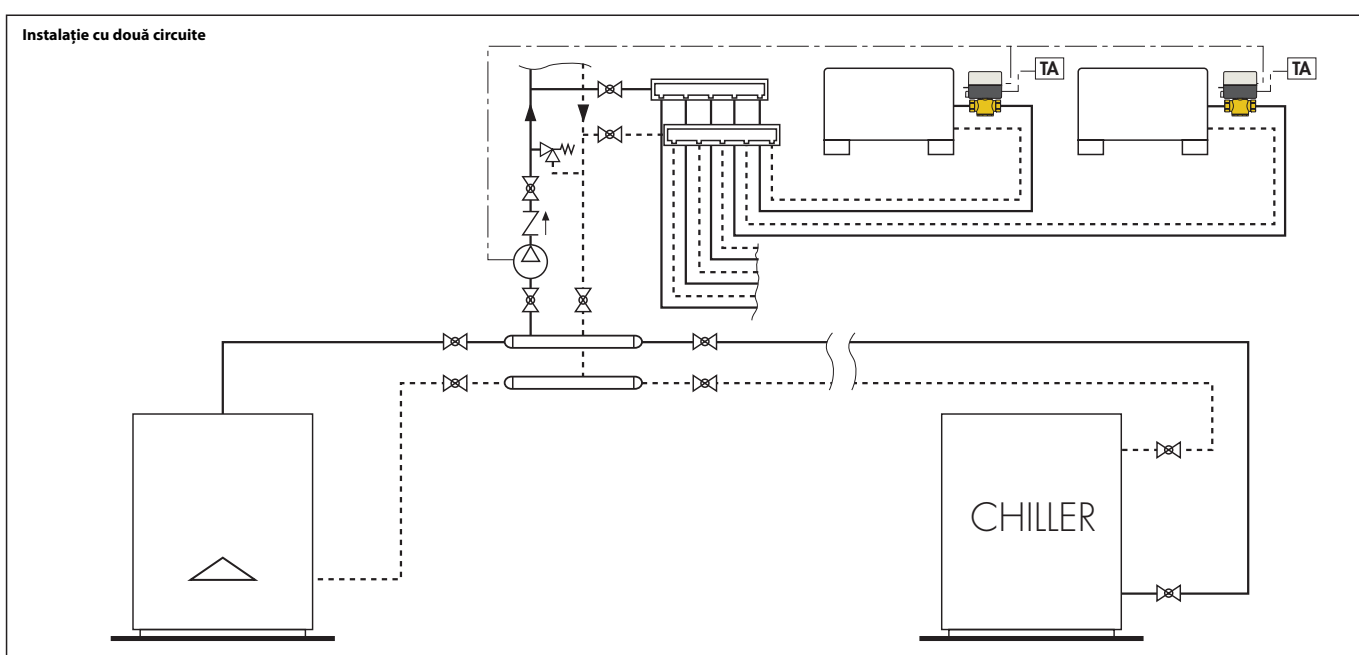
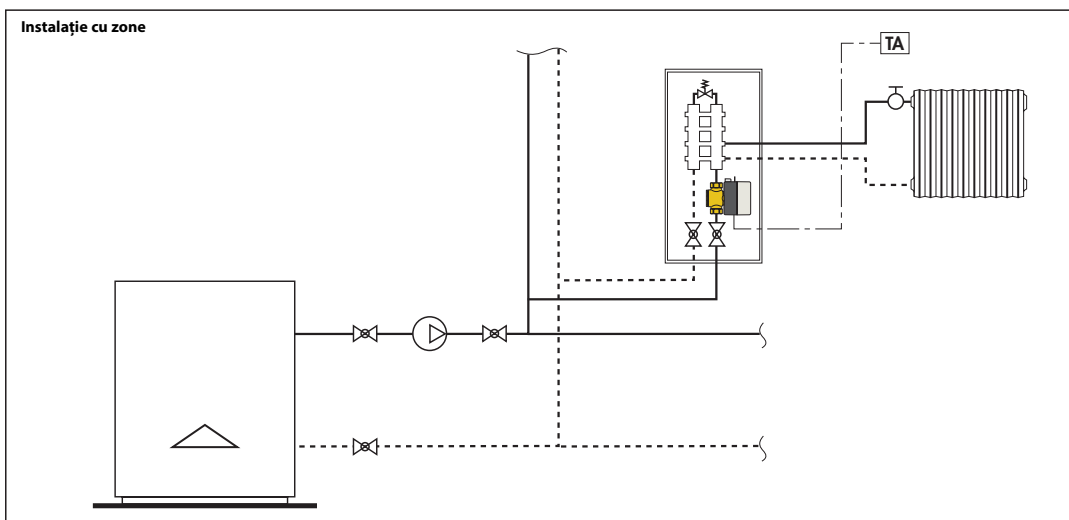
1. Poziționați pârghia amplasată pe partea laterală a servocomenzii în poziția de deblocare (sau deschidere manuală).
2. Verificați poziționarea servocomenzii față de vană impusă de dimensiunea diferită a manetei de manevră și a axului de fixare.
3. Apăsăți până la capăt butonul de deblocare, cuplați servomotor și eliberați butonul.



Conexiuni electrice



Schema de aplicație



TEXTUL OFERTEI TEHNICE

Serie 642

Vană de control zonal cu servomotor cu două căi. Racorduri filetate 1/2" F (de la 1/2" la 1"). Corp din alamă. Obturator din EPDM. Capac din policarbonat ranforsat. Domeniu de temperatură 0÷90°C. Temperatură de vârf a fluidului 110°C. Presiune maximă de funcționare 16 bar. Presiune diferențială maximă 210 kPa (1/2": 210 kPa, 3/4": 150 kPa, 1": 100 kPa). Procentaj maxim de glicol 30%. Servomotor: Tensiune de alimentare 230 V (ca). Absorbție 6,5 W; 7 VA. Temperatură maximă ambiantă 40°C. Timp de deschidere 70÷75 s. Timp de închidere 5÷7 s. Echipată cu microîntrerupător auxiliar, debit 0,8 A. Grad de protecție IP 20.

Serie 643

Vană de control zonal cu servomotor cu trei căi. Racorduri filetate 1/2" F (de la 1/2" la 1"). Corp din alamă. Obturator din EPDM. Capac din policarbonat ranforsat. Domeniu de temperatură 0÷90°C. Temperatură de vârf a fluidului 110°C. Presiune maximă de funcționare 16 bar. Presiune diferențială maximă 210 kPa (1/2": 210 kPa, 3/4": 150 kPa, 1": 100 kPa). Procentaj maxim de glicol 30%. Servomotor: Tensiune de alimentare 230 V (ac). Absorbție 6,5 W; 7 VA. Temperatură maximă ambiantă 40°C. Timp de deschidere 70÷75 s. Timp de închidere 5÷7 s. Echipată cu microîntrerupător auxiliar, debit 0,8 A. Grad de protecție IP 20.

Ne rezervăm dreptul în orice moment și fără o informare prealabilă de a aduce îmbunătățiri și modificări la produsele descrise și la datele tehnice aferente