

Motoros zónaszelepek Z-one™



642-643-ös sorozat



01115/16 HU



Működés

A zónaszelepekkel fűtési és légkondicionáló rendszerek adott körei automatikusan kizárhatók.

A zónaszelepek 642 (kétirányú) és 643 (háromirányú) sorozatai szinkronmotoros és kiegészítő mikro-kapcsolós, visszanyomó rugós vezérlővel vannak ellátva. Ennek köszönhetően ezek rendkívül sokoldalúan felhasználhatók mind fűtési, mind légkondicionáló rendszerekben.

A vezérlő egy mechanizmussal van ellátva a szelepházra való gyors csatlakoztatáshoz, ami megkönnyíti az eltávolítását is.



Termékinlát

Cikkszám 642 Kétirányú motorizált zónaszelep méretek: 1/2"; 3/4" és 1"F
Cikkszám 643 Háromirányú motorizált zónaszelep méretek 1/2"; 3/4" és 1"F

Műszaki leírás

Szelepház

Anyagok: - ház: sárgaréz, EN 12165 CW617N
- lapátszár: rozsdamentes acél
- lapát: EPDM

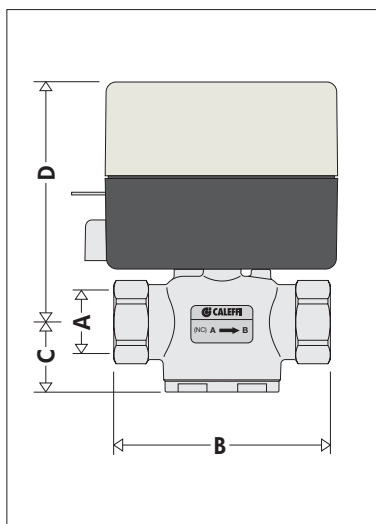
Közeg: víz, glikololdatok
Max. glikol-tartalom: 30%
Hőmérséklet-tartomány: 0÷90°C
Folyadék csúcshőmérséklete: 110°C
Max. üzemi nyomás: 16 bar
Csatlakozások: 1/2", 3/4", 1" F (ISO 228-1)

Vezérlő

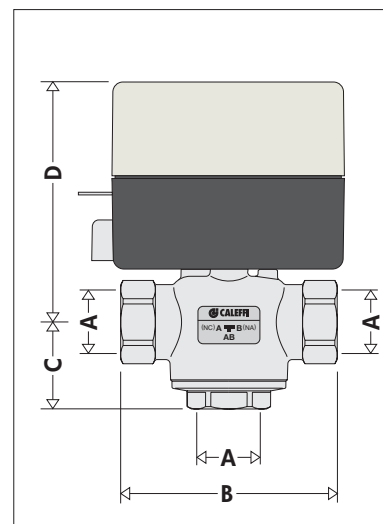
Anyagok: - alap és burkolat: PC G10

Szinkronmotor: normális körülmények között zárt
Táp: 230 V - 50/60 Hz
Teljesítmény-felvétel: 6,5 W; 7 VA
Nyitási idő: 70÷75 s
Zárási idő: 5÷7 s
Mikrókapcsoló érintkezőinek teljesítménye: 0,8 A
Védelmi osztály: IP 20
Max. környezeti hőmérséklet: 40°C
Teljesített irányelvek: EN 60730-1 • EN 60730-2-14
2006/95/CE • 2004/108/CE
Tápkábel hossza: 95 cm

Méretetek



Kód	A	B	C	D	Súly (kg)
642042	1/2"	78	24	90	0,97
642052	3/4"	78	24	94	0,98
642062	1"	88	24	94	1,10



Kód	A	B	C	D	Súly (kg)
643042	1/2"	78	31,5	90	1,03
643052	3/4"	78	31,5	94	1,05
643062	1"	88	46,5	94	1,20

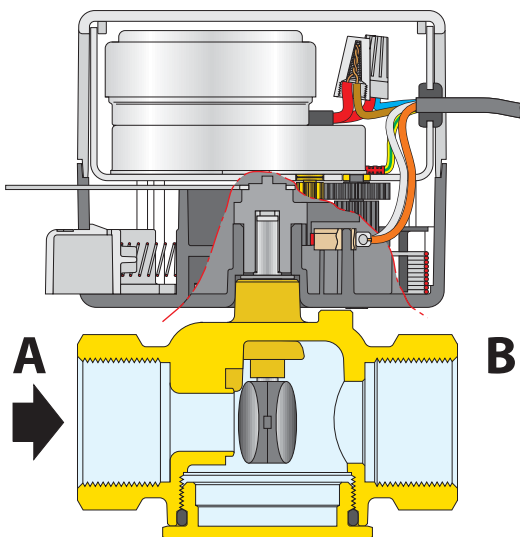
Működési elv

Kikapcsolt áramellátás mellett a vezérlő a szelepet zárt helyzetben tartja. Ha a környezeti hőmérséklet termostátja vagy egyéb elektromos berendezés bekapcsolja a tápellátást, a vezérlő a lapátot nyitott helyzetbe mozdítja. Ha a tápellátás kikapcsol, a szelep ismét bezárul a visszanyomó rugónak köszönhetően.

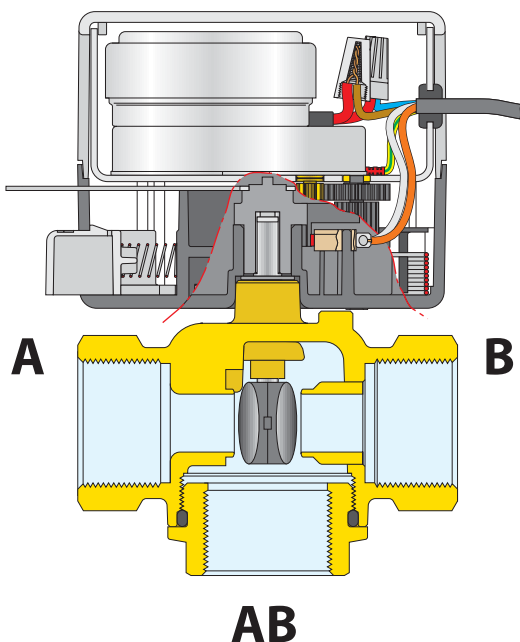
Szelepüzemeltetési állapotok

	2 irányú	3 irányú
Kikapcsolt táppal	„A” járat zárva	„A” zárva „B” nyitva „AB” nyitva
Bekapcsolt táppal	„A” járat nyitva	„A” nyitva „B” zárva „AB” nyitva
Manuálisan nyitva	„A” járat nyitva	„A” nyitva „B” zárva „AB” nyitva

642 sorozat 2-irányú zónaszelep



643 sorozat 3-irányú zónaszelep



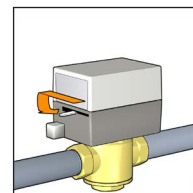
Szerkezeti részletek

• Kiegészítő mikro-kapcsoló

A vezérlő egy mikro-kapcsolóval van felszerelve olyan berendezések működtetéséhez, mint például egy keringtető szivattyú. A mikrokapcsoló bekapcsol, ha a szelep 60%-ban nyitva van.

• Manuális nyitás

A szelep manuálisan is nyitható a fogantyút a fogantyú nyitott helyzetébe mozdítva. A tápellátás visszaállásakor a manuális vezérlés automatikusan felülbírálásra kerül.



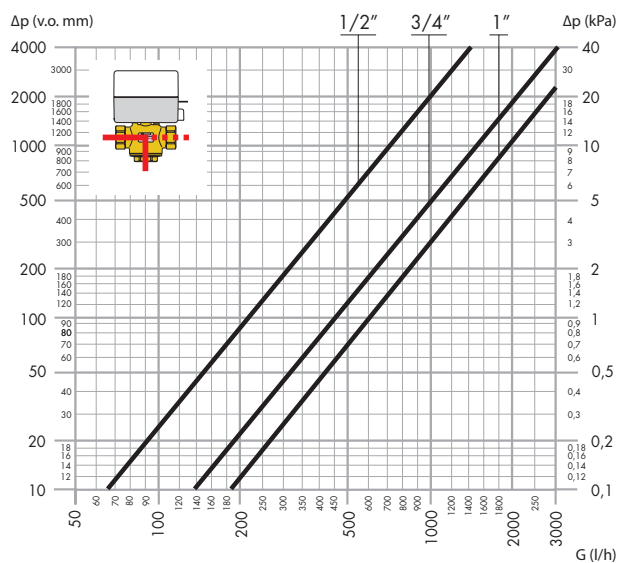
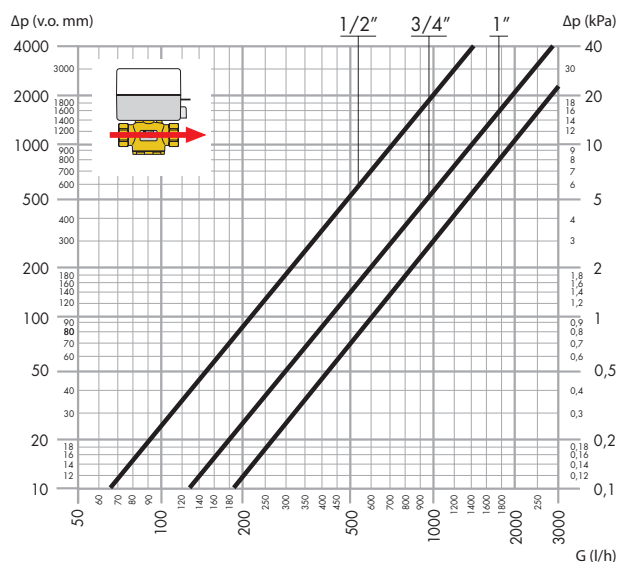
• Rögzítő a vezérlőn

A gyors csatlakoztató rendszer megkönnyíti a szeleptestről való eltávolítást karbantartáshoz vagy cseréhez. Figyelem: a vezérlő csak a 642 és 643 sorozatú szelepházakkal használható.

• Működés

A vezérlő rendelkezik egy speciális mechanizmussal a szeleplapát fokozatos mozgatásához, ami megakadályozza a fogaskerék-motor tehetetlensége által keltett rezgést és vibrációt.

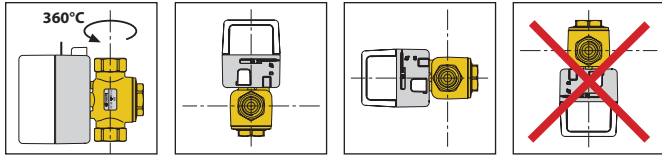
Áramlási görbék



Csatlakozás	Kv (m ³ /h)		Max. nyomáskülönbség (kPa)
	2-ir.	3-ir.	
1/2"	2,5	2,5	210
3/4"	4,5	4,5	150
1"	6	6	100

Beszereles

- A szelep felszerelhető függőlegesen vagy vízszintesen, a vezérlő bármilyen helyzetében, kivéve fejjel lefelé.



- Ha burkolaton belülré kerül felszerelésre, meg kell győződni arról, hogy magán a burkolaton belül megfelelő szellőzés legyen.

- A háromirányú szelep nem alakítható át kétirányú szeleppé, és fordítva.

- A zónaszelepek beszerelések az alábbi diagramokon látható helyes áramlási irányokat be kell tartani.

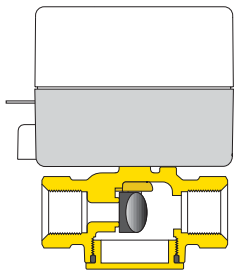
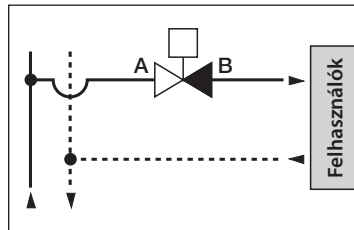
- A kétirányú szelepek felszerelhetők mind a felszálló, mind a visszatérő oldalakra; a szelepházon nyílal jelzett áramlási irányt be kell tartani.

2-irányú

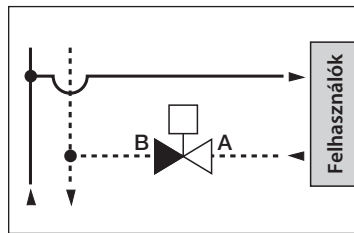
(kikapcsolt táppal, az „A” járat zárva)



2-irányú a felszálló oldalon



2-irányú a visszatérő oldalon

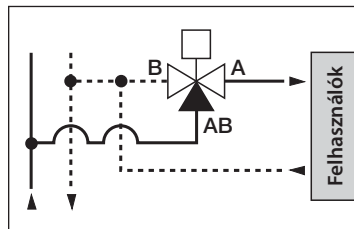


3-irányú

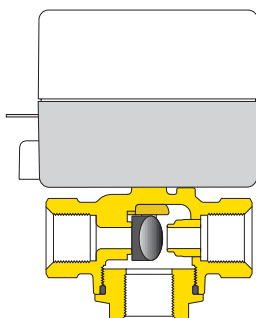
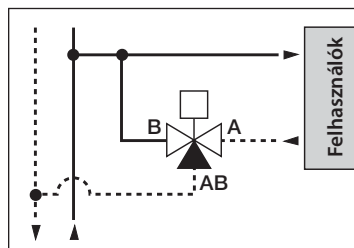
(kikapcsolt táppal, az „A” járat zárva)



3-irányú a felszálló ágon terelő állásban és BE/KI kapcsolással

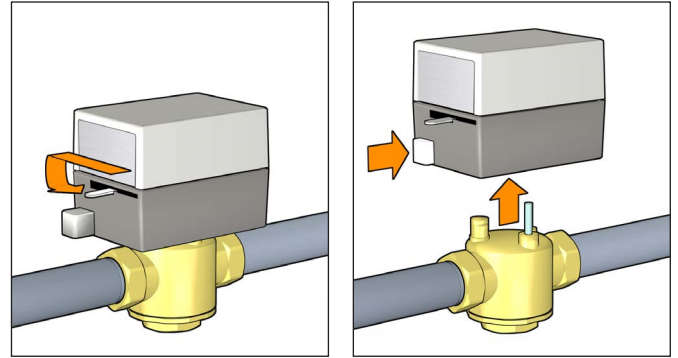


3-irányú a visszatérő ágon keverő állásban és BE/KI kapcsolással



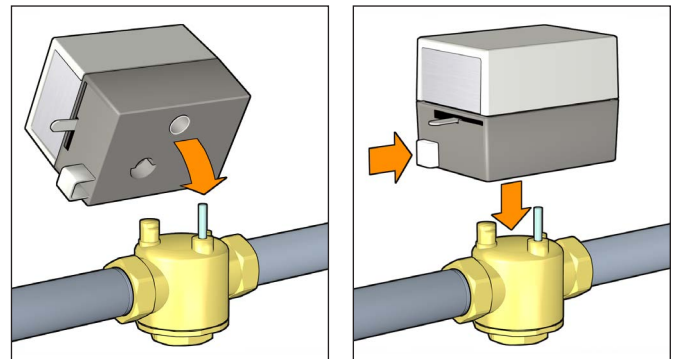
A vezérlő eltávolítása

1. Állítsa a vezérlő oldalán a kart nyitott helyzetbe (vagy manuálisan nyitott).
2. Nyomja meg a vezérlő oldalán a nyitás gombot, majd távolítsa el a vezérlőt.

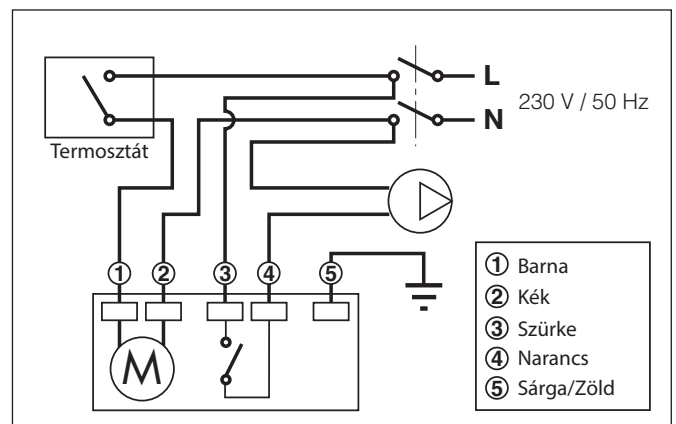


A vezérlő felszerése

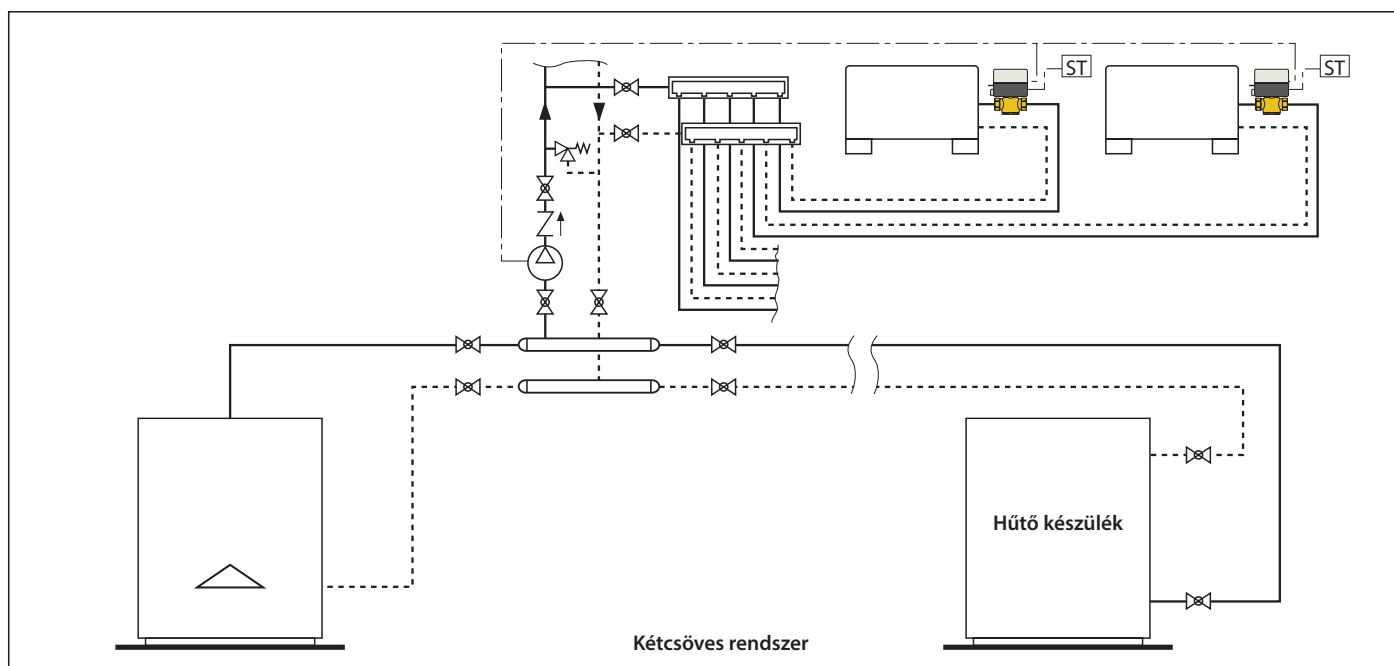
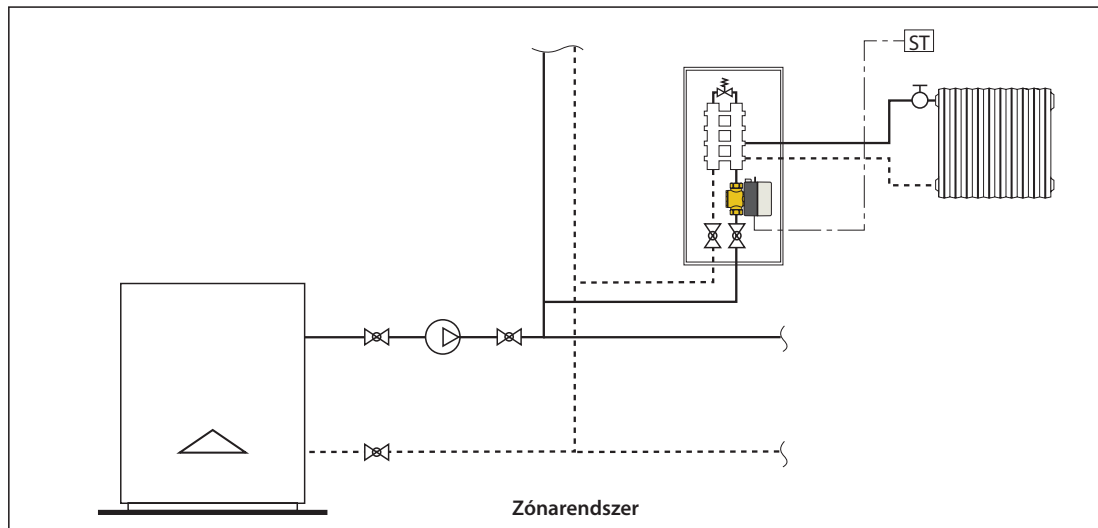
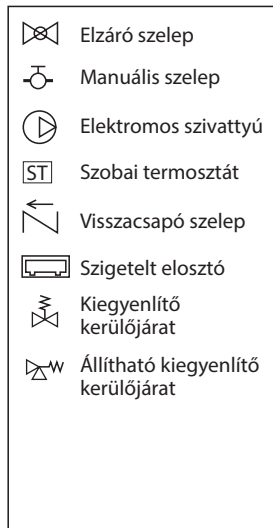
1. Állítsa a vezérlő oldalán a kart nyitott állásba (vagy manuális nyitás állásba).
2. Ellenőrizze, hogy a vezérlő helyesen álljon a szelepházhoz képest a vezérlőszár és a zárótű különböző méretei által meghatározott pozícióban.
3. Nyomja le teljesen a nyitás gombot. Csatlakoztassa fel a vezérlőt és engedje el a gombot.



Elektromos csatlakozások



Alkalmazási diagram



MŰSZAKI ADATOK ÖSSZEFOGLALÓ

642-ös sorozat

Kétirányú motorizált zónaszelep. Menetes csatlakozások 1/2" F (1/2"-tól 1"-ig)(ISO 228-1). Sárgaréz ház. Szelepszár: EPDM. Burkolat: megerősített polikarbonát. Hőmérséklet-tartomány: 0÷90°C. Folyadék csúcshőmérséklete: 110°C. Maximum üzemi nyomás: 16 bar. Maximum nyomáskülönbség: 210 kPa (1/2": 210 kPa, 3/4": 150 kPa, 1": 100 kPa). Maximum glikoltartalom: 30%. Vezérlő: feszültség 230 V (ac). Teljesítményfelvétel: 6,5 W; 7 VA. Maximum környezeti hőmérséklet: 40°C. Nyitási idő: 70÷75 s. Zárási idő: 5÷7 s. Kiegészítő mikrokapcsolóval, érintkezők teljesítménye: 0,8 A. Védelmi osztály: IP 20.

643-ös sorozat

Háromirányú motorizált zónaszelep. Menetes csatlakozások: 1/2" F (1/2"-tól 1"-ig) (ISO 228-1). Sárgaréz ház. Szelepszár: EPDM. Burkolat: megerősített polikarbonát. Hőmérséklet-tartomány: 0÷90°C. Folyadék csúcshőmérséklete: 110°C. Maximum üzemi nyomás: 16 bar. Maximum nyomáskülönbség: 210 kPa (1/2": 210 kPa, 3/4": 150 kPa, 1": 100 kPa). Maximum glikol-tartalom: 30%. Vezérlő: feszültség 230 V (ac). Teljesítményfelvétel: 6,5 W; 7 VA. Maximum környezeti hőmérséklet: 40°C. Nyitási idő: 70÷75 s. Zárási idő: 5÷7 s. Kiegészítő mikrokapcsolóval, érintkezők teljesítménye: 0,8 A. Védelmi osztály: IP 20.

Fenntartjuk az ezen kiadványban bemutatott termékeink és azok műszaki adatainak változtatásának jogát, bármikor, előzetes értesítés nélkül.