

Válvulas de zona motorizadas Z-one™

série 642 - 643



01115/09 BR



BS EN ISO 9001:2000
Cert. n.º FM 21654



UNI EN ISO 9001:2000
Cert. n.º 0003



Função

As válvulas de zona permitem a intercepção automática dos circuitos hidráulicos nas instalações de climatização.

As válvulas de zona da série 642 (2 vias) e 643 (3 vias) são fornecidas com obturador com retorno de mola e com servocomando com motor síncrono e micro-interruptor auxiliar. Estas soluções tornam-nas extremamente versáteis permitindo a sua utilização em instalações de aquecimento e de arrefecimento.

O servocomando possui um sistema específico de encaixe rápido ao corpo da válvula, para tornar mais simples a sua eventual remoção.



Gama de produtos

Série 642 Válvula de zona motorizada de 2 vias
Série 643 Válvula de zona motorizada de 3 vias

medidas: 1/2", 3/4" e 1" F
medidas: 1/2", 3/4" e 1" F

Características técnicas

Corpo da válvula

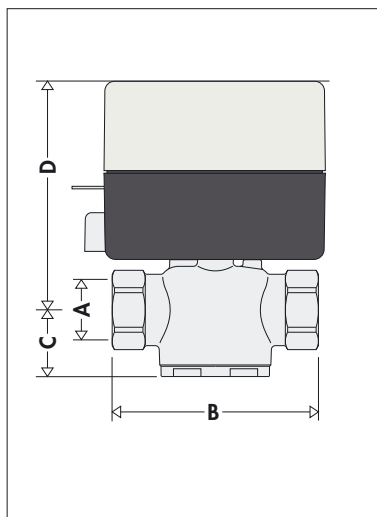
Materiais

Corpo: latão, UNI EN 12165 CW617N
Haste obturador: aço inox
Obturador: EPDM
Fluido de utilização: água, soluções com glicol
Percentagem máx. de glicol: 30%
Campo de temperatura: 0÷90°C
Temperatura de pico do fluido: 110°C
Pressão máx. exercício: 16 bar
Ligações roscadas: 1/2", 3/4", 1" F

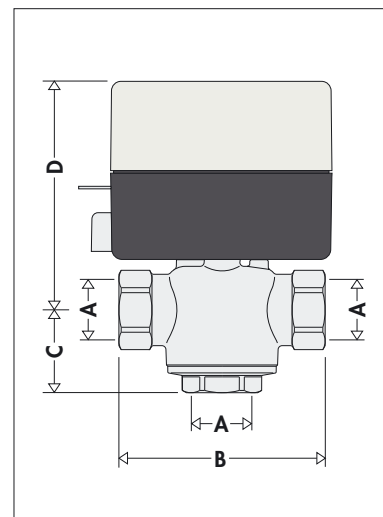
Servocomando

Materiais: - base e tampa: PC G10
Motor síncrono
Normalmente fechado
Alimentação eléctrica: 230 V - 50 Hz
Consumo: 6,5 W; 7 VA
Tempo de abertura: 70÷75 s
Tempo de fecho: 5÷7 s
Corrente nos contactos auxiliares: 0,8 A (230 V)
Grau de protecção: IP 40
Temperatura máx. ambiente: 40°C
Conforme as Directivas: 73/23/CE e 89/336/CE
Comprimento do cabo de alimentação: 95 cm

Dimensões



Código	A	B	C	D	Peso (kg)
642042	1/2"	78	24	90	0,97
642052	3/4"	78	24	94	0,98
642062	1"	88	24	94	1,10



Código	A	B	C	D	Peso (kg)
643042	1/2"	78	31,5	90	1,03
643052	3/4"	78	31,5	94	1,05
643062	1"	88	46,5	94	1,20

Princípio de funcionamento

Na falta de alimentação eléctrica, o servocomando mantém o obturador na posição de fecho.

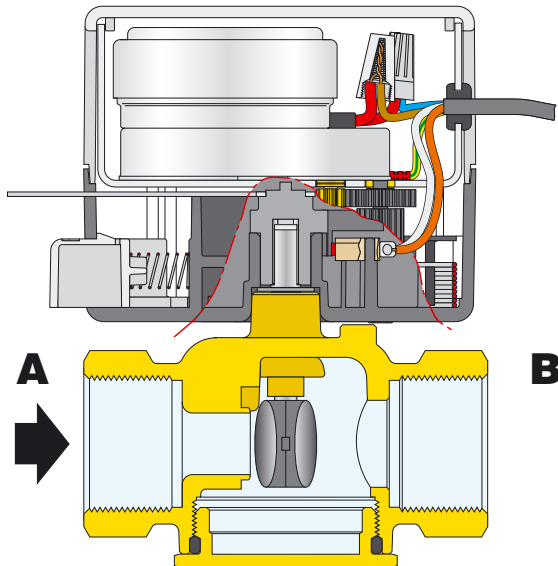
Através da intervenção de um termóstato ambiente ou de outro dispositivo eléctrico que fecha o contacto, o servocomando alimentado electricamente, desloca o obturador para a posição de abertura.

Na falta de alimentação eléctrica, o fecho da válvula é feito através de um mecanismo com retorno de mola.

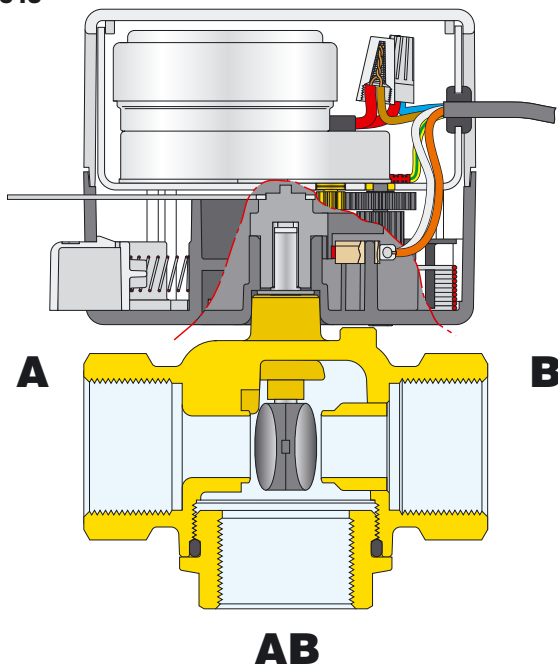
Condições de funcionamento da válvula

	2 vias	3 vias
Sem alimentação eléctrica	Via "A" fechada	Via "A" fechada Via "B" aberta Via "AB" aberta
Com alimentação eléctrica	Via "A" aberta	Via "A" aberta Via "B" fechada Via "AB" aberta
Abertura manual	Via "A" aberta	Via "A" aberta Via "B" aberta Via "AB" aberta

Válvula de zona de 2 vias série 642



Válvula de zona de 3 vias série 643



Particularidades construtivas

• Micro-interruptor auxiliar

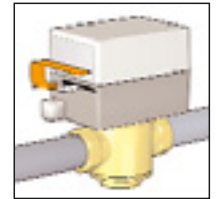
O servocomando possui um micro-interruptor para o comando de dispositivos como, por exemplo, a bomba de circulação.

O micro-interruptor fecha-se aos 60% da abertura da válvula.

• Abertura manual

Pode efectuar-se a abertura manual usando directamente a alavanca de abertura.

Ao restabelecer a alimentação eléctrica, o comando manual desengata-se automaticamente.



• Encaixe rápido do servocomando

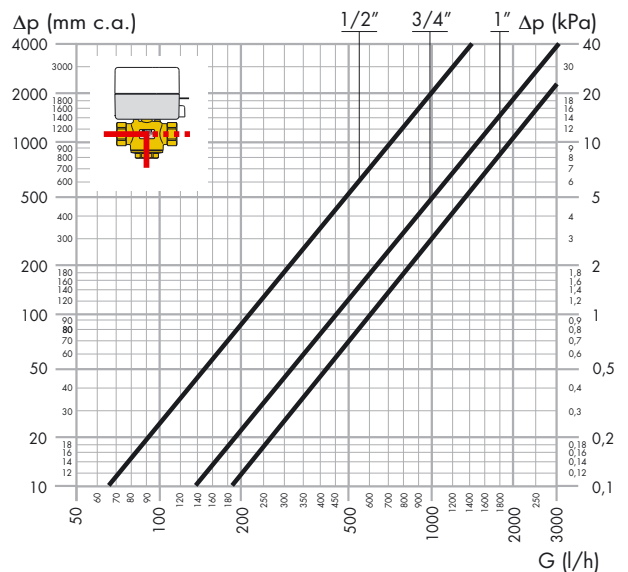
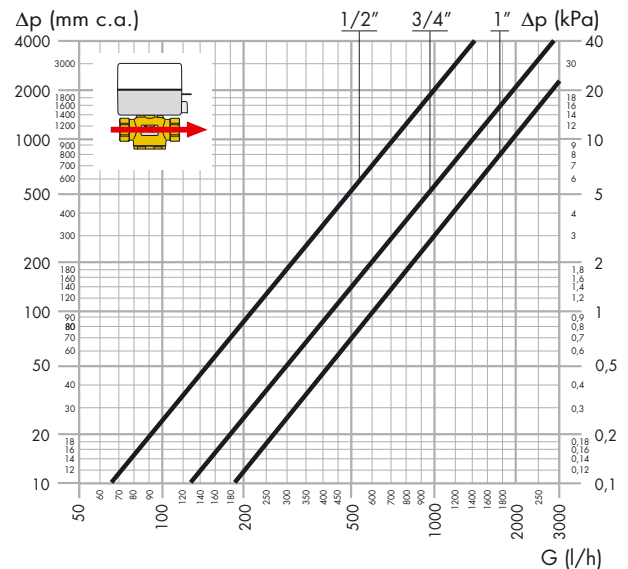
Graças a um sistema de encaixe rápido, o servocomando é facilmente separável do corpo da válvula para as operações de manutenção ou substituição.

ATENÇÃO: O servocomando pode ser acoplado apenas aos corpos da válvula Caleffi série 642 e 643.

• Accionamento

O servocomando possui um mecanismo particular que torna progressivo o movimento do obturador, e impede possíveis repercussões devido à inércia do motoreductor.

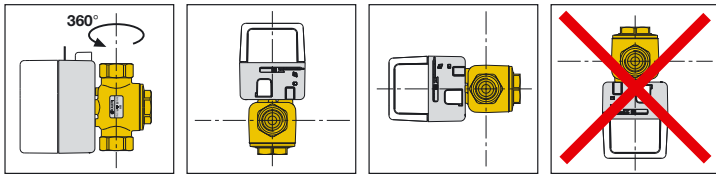
Características hidráulicas



Ligação	Kv (m³/h) (2 vias)	(3 vias)	Pressão diferencial máx (kPa)
1/2"	2,5	2,5	210
3/4"	4,5	4,5	150
1"	6	6	100

Instalação

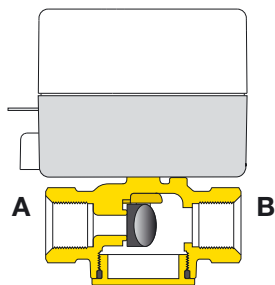
- A válvula pode ser instalada seja verticalmente seja horizontalmente, com o servocomando em qualquer posição, **excepto virado ao contrário**.



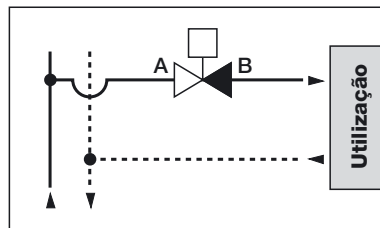
- No caso de instalação em caixa, é recomendado que esteja prevista uma ventilação adequada no interior da própria caixa.
- A válvula de três vias não pode ser transformada em válvula de duas vias, e vice-versa.
- As válvulas de zona devem ser instaladas respeitando o sentido do fluxo indicado pelos seguintes esquemas.
- A válvula de zona de duas vias pode ser instalada seja na ida, seja no retorno; para uma correcta instalação, é necessário respeitar o sentido do fluxo indicado pela seta no corpo da válvula.

2 vias

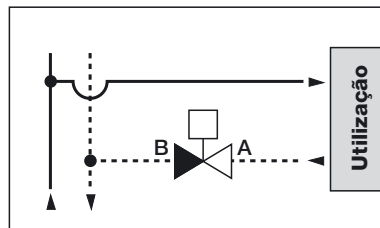
(na falta de alimentação a via A é fechada)



2 vias instalada na ida

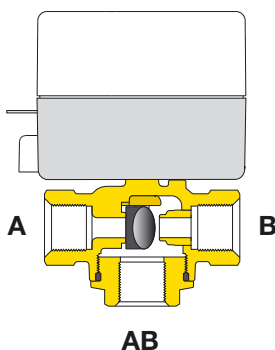


2 vias instalada no retorno

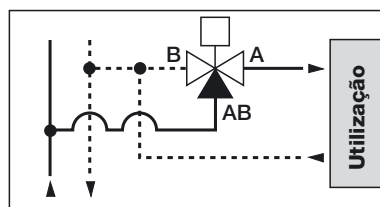


3 vias

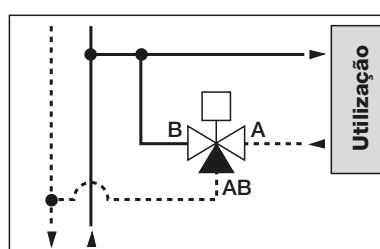
(na falta de alimentação a via A é fechada)



3 vias instalada na ida com posição desviadora e utilização ON/OFF

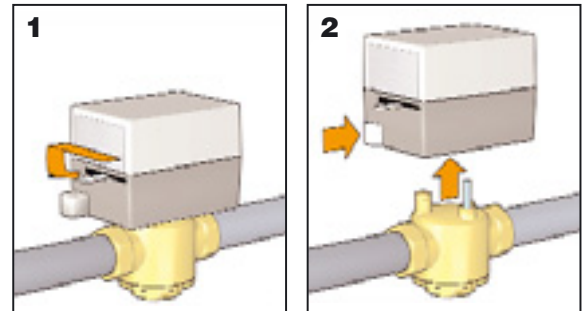


3 vias instalada no retorno com posição misturadora e utilização ON/OFF



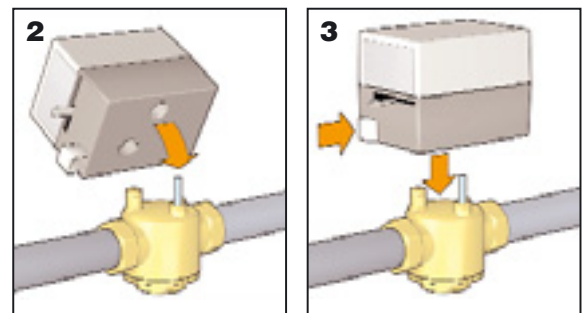
Remoção do servocomando

1. Posicionar a alavanca colocada ao lado do servocomando na posição de desbloqueio (ou abertura manual).
2. Premir o botão de desbloqueio posicionado ao lado do servocomando e remover este último.

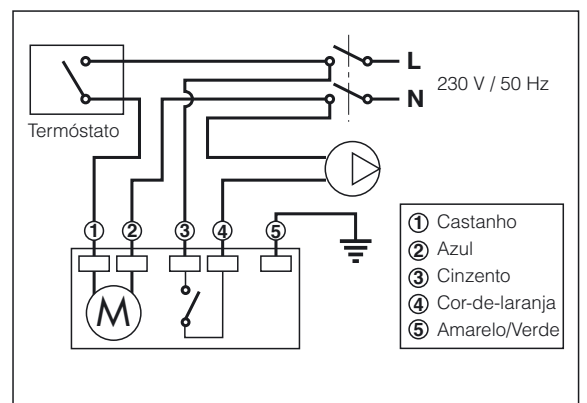


Montagem do servocomando

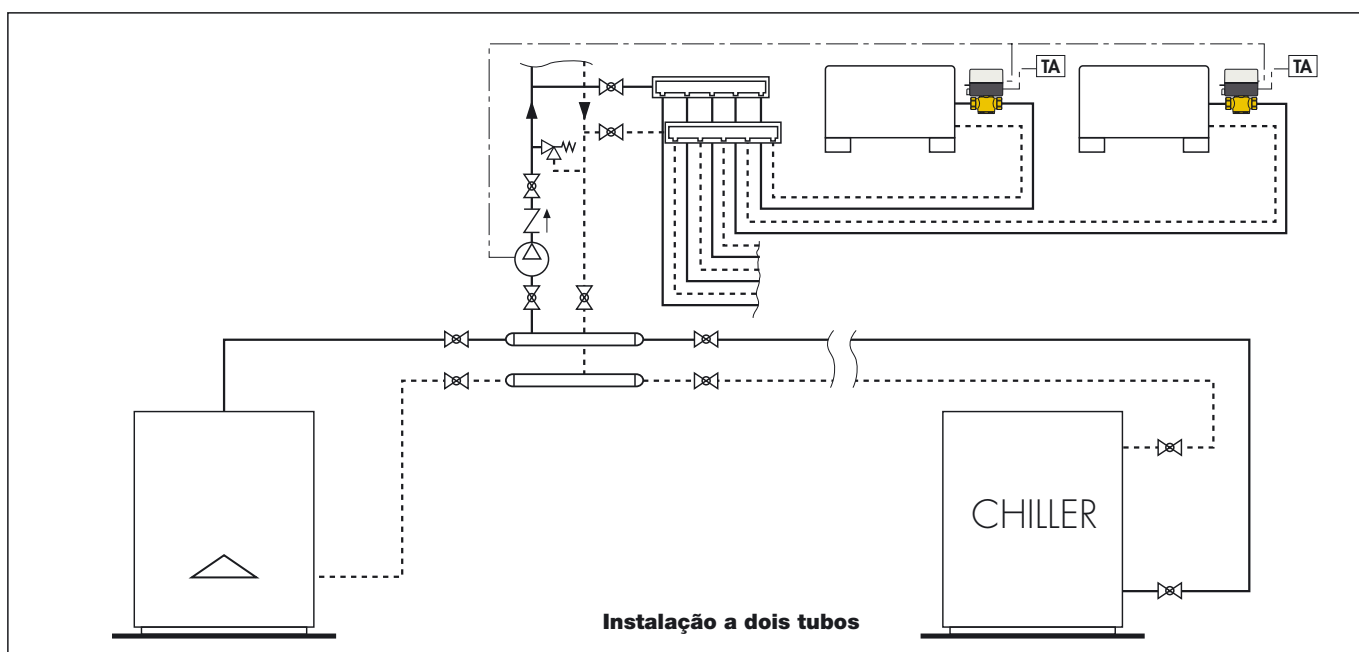
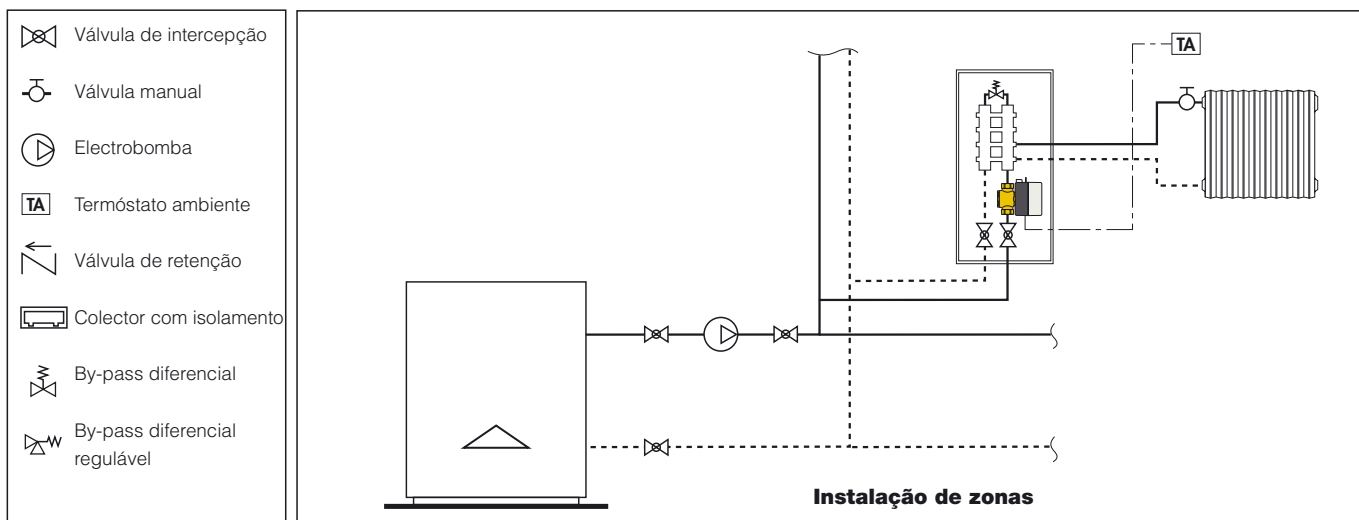
1. Colocar a alavanca colocada ao lado do servocomando na posição de desbloqueio (ou abertura manual).
2. Verificar o posicionamento correcto do servocomando em relação à válvula, exigido pela diferente dimensão da haste de manobra e do perno de fixação.
3. Premir até ao fundo o botão de desbloqueio, ligar o servocomando e soltar o botão.



Ligações eléctricas



Esquema de aplicação



TEXTO PARA CADERNO DE ENCARGOS

Série 642

Válvula de zona motorizada de duas vias. Ligações roscadas 1/2" F (de 1/2" a 1"). Corpo em latão. Obturador em EPDM. Tampa em policarbonato reforçado. Campo de temperatura 0÷90°C. Temperatura de pico do fluido 110°C. Pressão máxima 16 bar. Pressão diferencial máxima 210 kPa (1/2": 210 kPa, 3/4": 150 kPa, 1": 100 kPa). Glicol máxima 30%. Servocomando: Tensão 230 V (ac). Consumo 6,5 W; 7 VA. Temperatura máxima ambiente 40°C. Tempo de abertura 70÷75 s. Tempo de fecho 5÷7 s. Com micro-interruptor auxiliar, caudal 0,8 A. Grau de protecção IP 40.

Série 643

Válvula de zona motorizada de três vias. Ligações roscadas 1/2" F (de 1/2" a 1"). Corpo em latão. Obturador em EPDM. Tampa em policarbonato reforçado. Campo de temperatura 0÷90°C. Temperatura de pico do fluido 110°C. Pressão máxima 16 bar. Pressão diferencial máxima 210 kPa (1/2": 210 kPa, 3/4": 150 kPa, 1": 100 kPa). Glicol máxima 30%. Servocomando: Tensão 230 V (ac). Consumo 6,5 W; 7 VA. Temperatura máxima ambiente 40°C. Tempo de abertura 70÷75 s. Tempo de fecho 5÷7 s. Com micro-interruptor auxiliar, caudal 0,8 A. Grau de protecção IP 40.

Reservamo-nos o direito de introduzir melhorias e modificações nos produtos descritos e nos respetivos dados técnicos, a qualquer altura e sem aviso prévio.