

Varnostni ventil za solarne sisteme



serija 253

**CALEFFI
SOLAR**



Osnovni podatki

Varnostni ventil je proizveden v tovarni Caleffi v skladu z vsemi varnostnimi zahtevami, ki jih veleva direktiva 97/23/CE, ki obravnava vse tlačne naprave.

Delovanje

Varnostni ventil za solarne sisteme se uporablja za kontrolo tlaka v primarnih solarnih sistemih.

V trenutku doseganja nastavljenih vrednosti tlaka, ventil odpre in z izpustom v atmosfero prepreči, da bi tlak nekontrolirano dosegel vrednost, ki bi ogrožala delovanje solarnega kolektorja in ostalih regulacij.

Serija solarnih proizvodov je namensko izdelana in certificirana za uporabo glikolnih tekočin pri visokih temperaturah.



Serija proizvodov

Serija 253 Varnostni ventil za solarne sisteme1/2" Ž x 3/4" Ž; 3/4" Ž x 1" Ž

Tehnične karakteristike

Materiali

Telo: medenina, EN 12165 CW 617N, kromirano
Krmilno vodilo: medenina, EN 12164 CW 615N
Tesnilo zapirala: visokoodporen elastomer
Vzmet: jeklo 3823
Komandna ročka: PA6G30

Lastnosti

Delovni medij: voda, glikolna mešanica
Max. odstotek glikola: 50%

Nominalni tlak: PN 10
Odpiranje pri P_{nom}: 10%
Zapiranje pri P_{nom}: 20%
Izlivna moč: 1/2" - 50 kW
3/4" - 100 kW

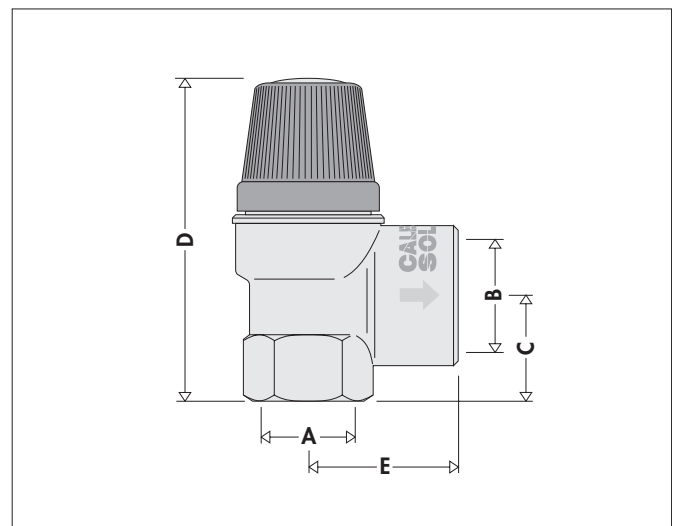
Koda	253042	253043	253044	253046	253048	253040
		253052	253053	253054	253056	253058
Tov. nast.	2,5 bar	3 bar	4 bar	6 bar	8 bar	10 bar

Področje nastavitve: -30+160°C

PED kategorija: IV
Certifikat: TÜV secondo SV 100 7.7

Priključki: N° TÜV SV 07 2009 · SOL · H · p
1/2" Ž x 3/4" Ž
3/4" Ž x 1" Ž

Dimenzije



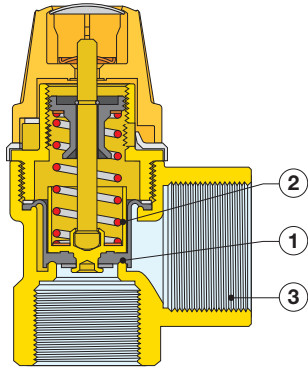
Koda	A	B	C	D	E	Teža (kg)
25304.	1/2"	3/4"	24	70	33,5	0,22
25305.	3/4"	1"	30	80	36,5	0,32

Delovanje

Zapiralo (1), na katero pritiska vzmet z nastavljeno vrednostjo tlaka (2), se dvigne in v celoti odpre izlivni prehod. Vrednost nastavljenega tlaka je izbrana na podlagi najvišje dovoljene vrednosti v sistemu.

Presek izlivnega dela ventila (3) je večji zato, da omogočimo večjo količino iztoka.

Z zmanjševanjem vrednosti tlaka se dogaja obraten proces v cilju zapiranje iztoka ventila v dovoljenih % mejah tolerance.



Konstruktivske posebnosti

Temperatura in glikol

V solarnih sistemih je fluidu zaradi doseganja visokih temperatur v primarnem sistemu primešan glikol. Zaradi te posebnosti je tesnilo zapirala ventila izdelano iz visokoodpornega elastomera.

Ročka ventila je izdelana iz posebne plastike, odporne na visoke temperature in UV žarke. Zaradi možnosti zunanje montaže je ročka ventila izdelana iz posebne plastike.

Kromiranje

Telo ventila je kromirano (zaščita pred atmosferskimi vplivi v primeru zunanje montaže).

Certifikat

Ventil je TÜV certificiran za uporabo v solarnih sistemih v skladu z normo SV 100 Ed.

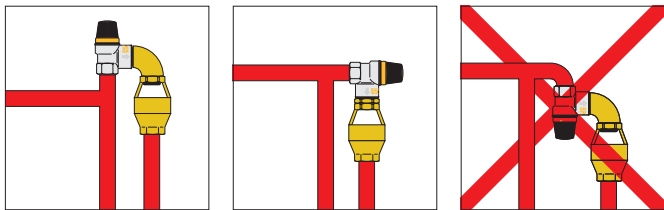
Vgradnja

Solarni varnostni ventil je vgrajen v bližini točke, kjer sistem polnimo, in pred ekspanzijsko posodo. Paziti je potrebno, da med ventilom in med ostalim sistemom, ni instaliran katerikoli drugi artikel.

Varnostni ventil je lahko vgrajen navzgor ali na stran, vendar nikoli obrnjen navzdol.

S pravilno vgradnjo onemogočimo nalaganje nečistoč, kar omogoča korektno delovanje ventila.

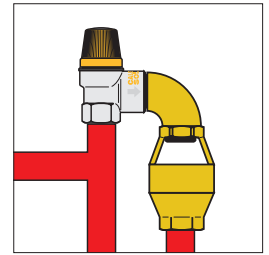
Varnostni ventil mora biti vgrajen z upoštevanjem smeri pretoka, označene s puščico na ventilu samem.



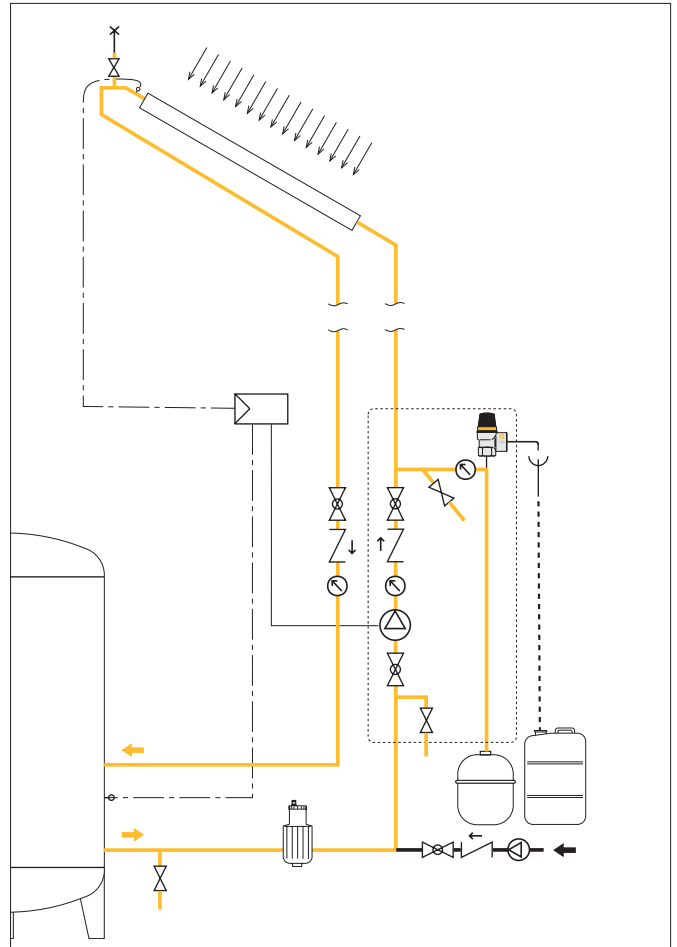
Izliv

Izliv varnostnega ventila mora biti izveden tako, da ne ovira pravilnega delovanja ventila in da ne škoduje okolici.

V skladu z obstoječimi določili mora biti izliv varnostnega ventila viden in usmerjen v posebno odtočno cev zbiralnika. Tudi glikolna tekočina mora odtekat v poseben zbiralnik. Shema prikazuje priporočljivo izvedbo inštalacije, to je inštalacijo s kotnim gibljivim izlivnim lijakom.



Aplikativna shema



POVZETEK TEHNIČNIH KARAKTERISTIK

Serijski 253

Membranski varnostni ventil za solarne sisteme. Označba CE po direktivi 97/23/CE. Certifikat TÜV za solarne sisteme. Navojni priključki 1/2" Ž x 3/4" Ž (3/4" Ž x 1" Ž). Telo iz medenine, kromirano. Membrana in tesnilo iz visokoodpornega elastomera. Vzmet iz jekla UNI 3823. Komandna ročka PA6G30. Področja nastavitve: -30÷160°C. Nominalni tlak PN 10. Tovarniške nastavitve 2,5 bar (3, 4, 6, 8, 10 bar). Delovni medij voda, mešanica glikola in vode. Max. odstotek glikola 50%.

Pridrujemo si pravico do popravkov in sprememb opisanih proizvodov in zadevnih tehničnih podatkov kadarkoli in brez predhodnega obvestila.



CALEFFI HIDROTERMIKA d.o.o. Industrijska cesta 6/A 6310 Izola - Slovenija

Tel. +386 5 6400152 • Fax +386 5 6400153

www.caleffi.si • info@caleffi.si

© 2011 Copyright Caleffi