

Podesivi reduktori tlaka s kompaktnim uloškom



01085/16 HR

serije 5350 - 5351



Funkcija

Reduktori tlaka su uređaji koji, kada se montiraju na privatne vodovodne sustave, reduciraju i stabiliziraju tlak vode koja ulazi u privatnu iz javne vodoopskrbne mreže.

Ova serije reduktora tlaka su podesive. Prije montaže, reduktor tlaka se može podesiti na određenu vrijednost tlaka koristeći ručicu za podešavanje s indikatorom vrijednosti tlaka. Nakon montaže, tlak u sustavu se automatski prilagođava postavljenoj vrijednosti.

Unutarnji uložak je sastavljen tako da sadrži sve regulacijske komponente, i kao "kompaktna jedinica" olakšava poslove provjeravanja i održavanja.

Verzija opremljena visokokapacitetnim filterom, kojeg je lako provjeravati stoga što se nalazi unutar posebnog prozirnog kućišta, je također dostupna. To osigurava da su reduktor tlaka i vodoopskrbni sustav dobro zaštićeni od svih nečistoća koje se u njemu nalaze. Serije reduktora tlaka 5350 i 5351 certificirane su i u skladu s Europskim standardom EN 1567.



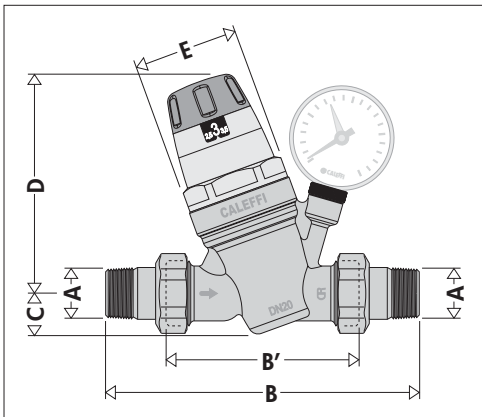
Asortiman proizvoda

Seriya 5350 Podesivi reduktor tlaka s kompaktnim uloškom. Sa ili bez manometra veličina DN 15 (1/2"), DN 20 (3/4"), DN 25 (1"), DN 32 (1 1/4"), DN 40 (1 1/2") i DN 50 (2") M sa spojnicom
 Seriya 5351 Podesivi reduktor tlaka s kompaktnim uloškom, s filterom u prozirnog kućištu. Sa ili bez manometra DN 15 (1/2"), DN 20 (3/4") i DN 25 (1") M sa spojnicom

Tehnička svojstva

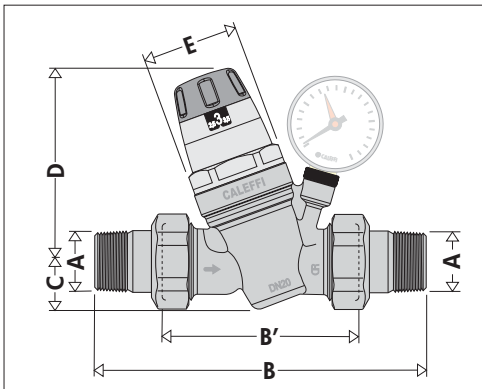
serije	5350	5351
Materijali		
Tijelo:	1/2", 3/4" i 1": legura koja sprečava ispuštanje cinka EN 12165 CW602N 1 1/4", 1 1/2" i 2": legura koja sprečava ispuštanje cinka EN 1982 CB752S	mesing EN 12165 CW617N
Poklopac:	PA66G30	PA66G30
Ručica:	nehrđajući čelik	nehrđajući čelik
Pomični dijelovi:	legura koja sprečava ispuštanje cinka EN 12164 CW602N	legura koja sprečava ispuštanje cinka EN 12164 CW602N
Opna:	NBR	NBR
Brtve:	NBR	NBR
Filter:	nehrđajući čelik	nehrđajući čelik
Kućište filtera:	-	prozirno PA12
Djelovanje		
Max. tlak na ulazu:	25 bar	25 bar
Područje tlaka na izlazu:	1÷6 bar	1÷6 bar
Tvornička postavka:	3 bar	3 bar
Tmax radna:	40°C	40°C
Skala manometra:	0÷10 bar	0÷10 bar
Gustoća mrežice filtera:	0,51 mm	0,28 mm
Medij:	voda	voda
Certificiran u skladu s:	EN 1567	EN 1567
Priključci	1/2"÷2" M sa spojnicom (ISO 7/1)	1/2"÷1" M sa spojnicom (ISO 7/1)
Priključci za manometar	1/4" Ž (ISO 228-1)	1/4" Ž (ISO 228-1)

Dimenzije

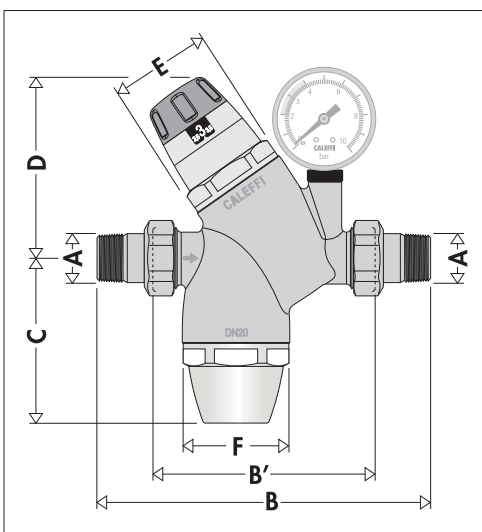


Art.	DN*	A**	B	B'	C	D	E	Masa (kg)
535040/1	15	1/2"	140	76*	20,5	112	Ø 54	0,92
535050/1	20	3/4"	160	90*	20,5	112	Ø 54	1,06
535060/1	25	1"	180	95*	20,5	112	Ø 54	1,38
535070/1	32	1 1/4"	200	110*	40	178	Ø 73	2,6
535080/1	40	1 1/2"	220	120*	40	178	Ø 73	3,4
535090/1	50	2"	250	130	40	178	Ø 73	4,3

*može se izmjenjivati sa serijom 5360



Art.	DN*	A**	B	B'	C	D	E	Masa (kg)
535074/5	32	1 1/4"	197	103	25	113	Ø 56	1,65



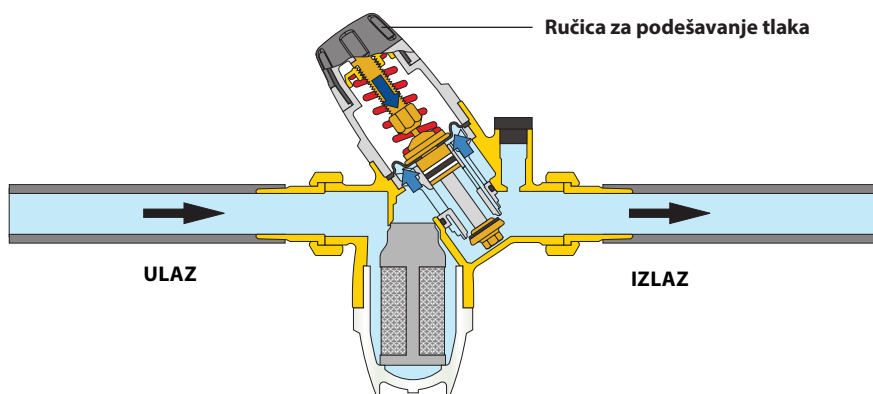
Art.	DN*	A**	B	B'	C	D	E	F	Masa (kg)
535140/1	15	1/2"	169	105	86,5	100,5	Ø 54	Ø 58	1,50
535150/1	20	3/4"	180	110	89	98	Ø 54	Ø 58	1,57
535160/1	25	1"	205	120	88,5	99,5	Ø 54	Ø 58	1,92

*Tijelo ventila ** Priklučci

Princip djelovanja

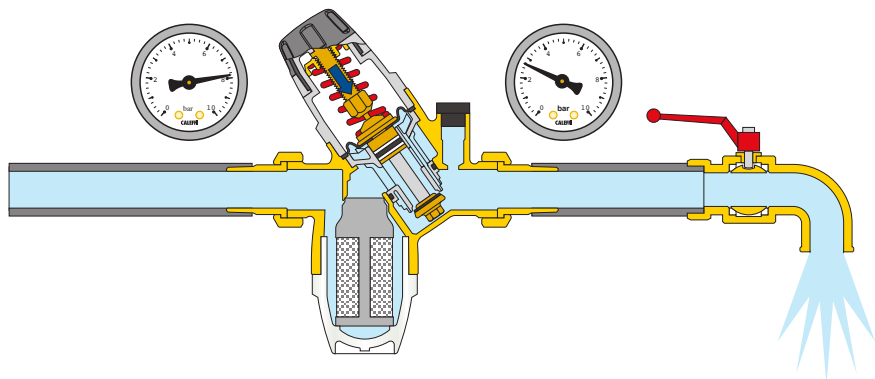
Djelovanje reduktora tlaka temelji se na ravnoteži između dviju suprotnih sila:

1. udarac opruge prema otvaranju zatvarača
2. udarac membrane prema zatvaranju zatvarača



Djelovanje uz protok vode

Kada je u vodoopskrbnom sustavu otvoren ventil za ispušt vode (slavina), sila opruge postaje veća nego sila membrane; zatvarač se pomiče prema dolje, otvarajući ventil za protok vode. Što je potražnja za vodom veća, niži je pritisak ispod membrane, što rezultira većim protokom vode kroz ventil.

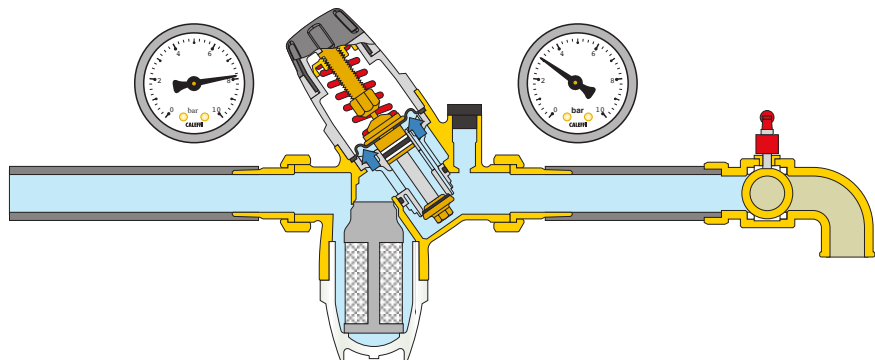


Djelovanje bez protoka vode

Kada je u vodoopskrbnom sustavu ventil za ispušt vode (slavina) zatvoren, tlak na izlazu se povećava i gura membranu prema gore.

Posljedično, zatvarač zatvara ventil za protok vode te održava tlak stabilnim na postavljenoj vrijednosti.

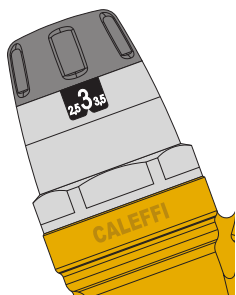
Čak i najmanja razlika u korist sile membrane, u odnosu na silu opruge, uzrokuje zatvaranje uređaja.



Konstruktivne pojedinosti

Postavljanje

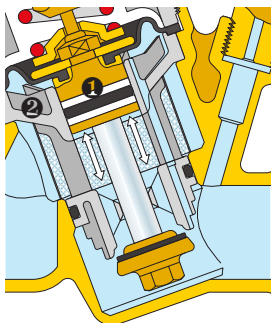
Reduktori tlaka iz serija 5350 i 5351 su opremljeni podesivom ručicom te indikatorom za postavljanje vrijednosti tlaka koja se može očitati s dvije strane. Pomoću indikatora kojeg odlikuje mogućnost pomicanja se vrijednost tlaka može podešavati neprekidno u razmacima od 0,5 bar, kako je označena njegova indikacijska skala. Tlak u sustavu se, dakle, može postaviti na željenu vrijednost čak i prije same ugradnje reduktora tlaka.



Kompenzacijsko ležište

Caleffijevi reduktori tlaka su opremljeni kompenzacijskim ležištem. To znači da postavljena vrijednost tlaka ostaje konstantna, bez obzira na varijacije u vrijednosti tlaka na ulazu.

U prikazu: udarac prema otvoru kojem protutežu čini sila tlaka pri zatvaranju koja djeluje na kompenzacijski klip. Budući da klip ima površinu jednaku površini zatvarača, te dvije sile se međusobno poništavaju.



Nizak pad hidrauličkog potencijala

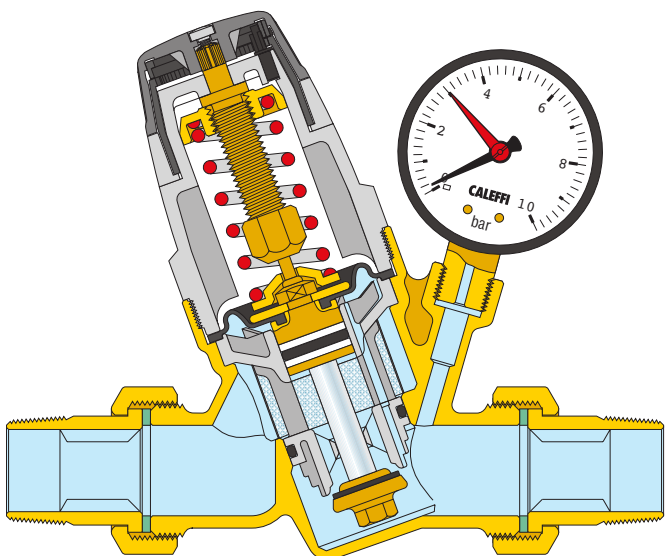
Unutrašnji protočni oblik redukcijskog ventila omogućava osobito nizak pad hidrauličkog potencijala, čak i u slučajevima kada je u sustavu otvoren velik broj slavina.

Visoke vrijednosti tlaka

Područje izloženo ulaznom tlaku je osmišljena i napravljena tako da može djelovati čak i pri visokim vrijednostima tlaka. PTFE prsteni ① na kompenzacijskom klipu omogućuju ventilu da djeluje neprestano i pri ulaznim vrijednostima tlaka do čak 25 bar.

Neprijanjajući materijali

Centralni potporni sklop ②, koji sadrži pomične dijelove je napravljen od plastičnih materijala niskog koeficijenta prljanja. To rješenje smanjuje pojavu stvaranja i nakupljanja kamenca koji je glavni razlog poremećaja u radu i kvarova uređaja.

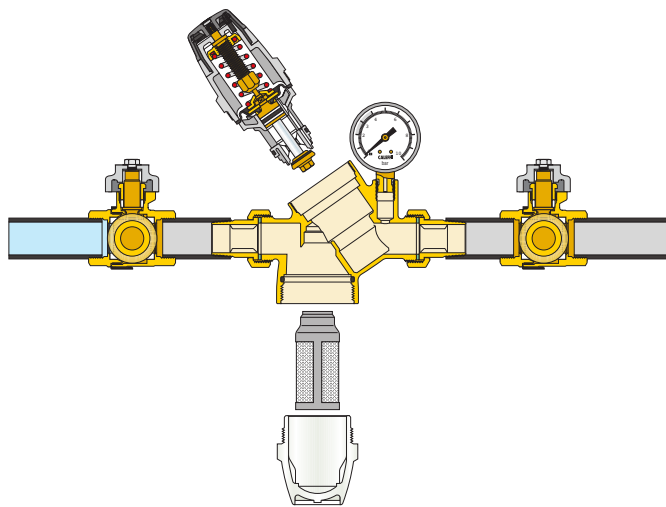


Kompaktni zamjenjivi uložak

Uložak je sastavljen od opne, filtera, ležišta, zatvarača i kompenzacijskog klipa. Radi se o kompaktnoj jedinici s poklopcem koji se jednostavno skida za potrebe provjere i postupaka održavanja.

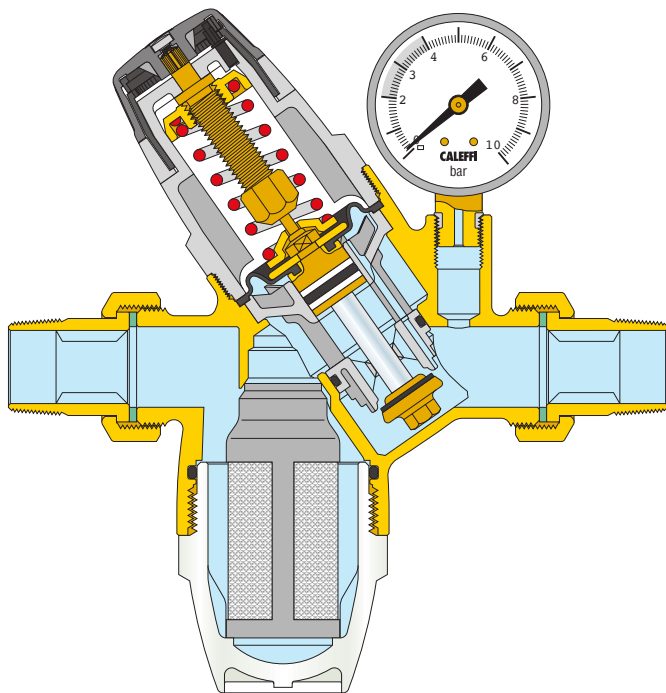
Filter koji se lako provjerava

Reduktori tlaka iz serije 5351 sadrže visokokapacitetni filter koji se nalazi u posebnom prozirnomo kućištu. Ono omogućava lakšu provjeru stanja filtera te, po potrebi, lakše obavljanje postupaka održavanja uređaja.



Manometar

Manometar korišten u seriji 5351 ima masku od nehrđajućeg čelika te priključak za PTFE prsten, što garantira hidrauličko brtvljenje bez potrebe za ikakvim dodatnim brtvama.

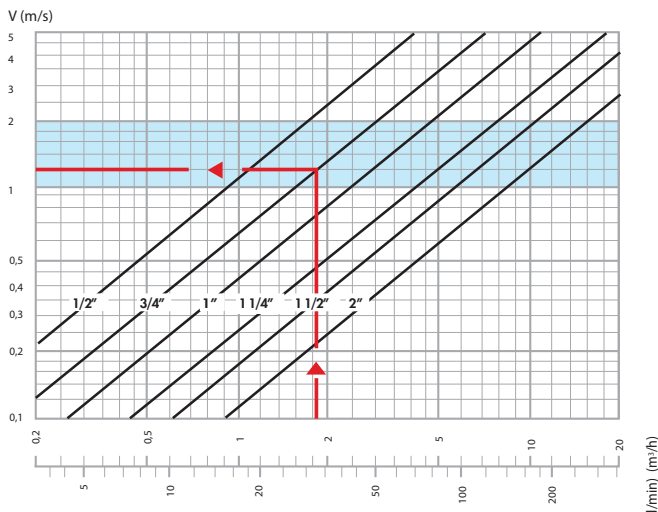


Certifikati

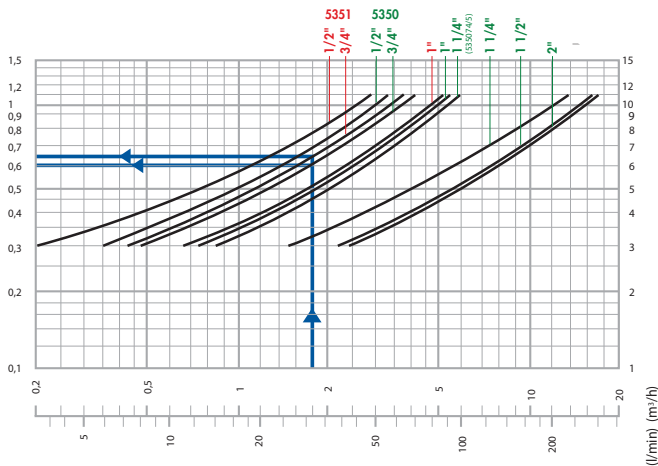
Reduktori tlaka iz serija 5350 i 5351 su odobreni od strane SVGW i DVGW tijela, te su usklađeni sa specifikacijama Europskog standarda EN 1567.

Hidrauličke karakteristike

Grafikon 1 (Brzina vode)



Grafikon 2 (pad tlaka)



- Referentne vrijednosti: Tlak na ulazu = 8 bar
Tlak na izlazu = 3 bar

Dimenzioniranje

Uobičajene stope protoka za opremu ustaljene upotrebe u kućanstvu prikazane su u donjoj tablici, u svrhu pomoći pri odabiru cijevi primjerenih promjera:

Tablica s tipičnim stopama protoka

Kada, kuhinjski sudoper, perilica posuđa	12 litara/min
Tuš	9 litara/min
Umivaonik, bide, perilica rublja, WC	6 litara/min

Kako bi se spriječilo predimenzioniranje reductor tlaka i cijevi, u obzir se mora uzeti točan faktor istovremene upotrebe. U osnovi, što je više izlaza u sustavu, niži će biti postotak istovremeno otvorenih ispusnih izlaza.

Tablica faktora istovremene upotrebe (%)

Broj uređaja	Privatan stan %	Javna zgrada %	Broj uređaja	Privatan stan %	Javna zgrada %	Broj uređaja	Privatan stan %	Javna zgrada %
5	54	64,5	35	23,2	30	80	16,5	22
10	41	49,5	40	21,5	28	90	16	21,5
15	35	43,5	45	20,5	27	100	15,5	20,5
20	29	37	50	19,5	26	150	14	18,5
25	27,5	34,5	60	18	24	200	13	17,5
30	24,5	32	70	17	23	300	12,5	16,5

Ispravno dimenzioniranje trebalo bi biti napravljeno kako slijedi:

- Ukupna stopa protoka računa se pomoću broja i tipova postojećih uređaja, tako da se zbroje svi iznosi individualnih stopa protoka.

Primjer:

Rezidencija s 2 kupaonice

2 bidea	$G = 12 \text{ l/min}$
1 tuš kabina	$G = 9 \text{ l/min}$
2 lavandina	$G = 12 \text{ l/min}$
2 WC-a	$G = 12 \text{ l/min}$
1 kada	$G = 12 \text{ l/min}$
1 kuhinjski sudoper	$G = 12 \text{ l/min}$
1 perilica rublja	$G = 12 \text{ l/min}$

$G_{\text{ukupno}} = 81 \text{ l/min}$
Broj uređaja = 10

- Projektni protok se računa pomoću tablice faktora istovremene upotrebe.

Primjer:

$$G_{\text{projektni}} = G_{\text{ukupno}} \cdot \% = 81 \cdot 41 \% = 33 \text{ l/min}$$

Preporuča se da se brzina protoka zadržava unutar 1 do 2 metara u sekundi pri izračunu točne veličine reductor tlaka. To će spriječiti buku u cijevima i očuvati uređaje od prebrzog trošenja.

- Točna vrijednost promjera reductor tlaka uzima se iz dijagrama 1 na bazi projektnog protoka, uzimajući u obzir idealnu brzinu protoka između 1 i 2 m/s (plava traka).

Primjer:

za $G_{\text{projektni}} = 33 \text{ l/min}$ odaberite promjer 3/4"

(vidi Grafikon 1)

- Pad tlaka se uzima iz dijagrama 2, ponovo na temelju toga gdje projektini protok presijeca krivulju za relevantni odabrani promjer (tlak protoka na izlazu pada za vrijednost jednaku padu tlaka, poštujući postavljenu vrijednost tlaka u stanju bez protoka).

Primjer:

za $G_{\text{projektni}} = 33 \text{ l/min}$ za 5350 $\Delta p = 0,60 \text{ bar}$
za 5351 $\Delta p = 0,65 \text{ bar}$

(vidi Grafikon 2)

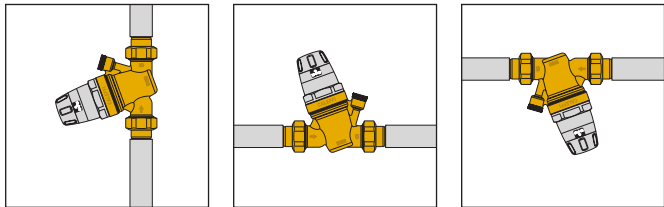
Nominalne vrijednosti stope protoka

Vrijednosti stope protoka vode koje odgovaraju svakom promjeru su prikazane niže, uz prosječnu brzinu 2 m/s, u skladu sa specifikacijama standarda EN 1567.

Promjer	1/2"	3/4"	1"	1 1/4"	1 1/2"	2"
Stopa protoka (m ³ /h)	1,27	2,27	3,6	5,8	9,1	14
Stopa protoka (l/min)	21,16	37,83	60	96,66	151,66	233,33

Montaža

- 1) Otvorite sve slavine prije montaže reduktora tlaka kako biste ispraznili sustav i ispuštali sav zaostali zrak iz cijevi.
- 2) Montirajte zaporne ventile na ulazu i na izlazu kako biste olakšali postupke održavanja.
- 3) Reduktori tlaka mogu biti montirani na vodoravne i na okomite cijevi, no ne smiju biti montirani glavom ventila prema dolje.



- 4) Zatvorite zaporne ventile na izlazu.
- 5) Ovaj mehanički sustav prilagodbe, s podesivom ručicom i indikatorom tlaka, s odabranom postavkom na indikacijskoj skali vidljivom s dvije strane, omogućava reduktoru tlaka da se potrebna vrijednost postavi u sustavu prije montaže. Indikator tlaka odlikuje mogućnost pomicanja pa se vrijednost tlaka može podešavati neprekidno u razmacima od 0,5 bar, kako je označena njegova skala.
- 6) Postavite željenu vrijednost koristeći se ručicom na gornjoj strani uređaja. Redukcijskim ventilima je tvornički postavljena vrijednost tlaka 3 bar.
- 7) U prikazu djelovanja prije postavljanja, prisutnost manometra na izlazu uređaja nije nužna.
- 8) Nakon montaže će unutarnji mehanizam automatski nadzirati tlak, dok se ne dosegne postavljena vrijednost.
- 9) Polako otvorite zaporni ventil na izlazu.

Preporuke za montažu

1. Montaža ispod zemlje

- Montaža reduktora tlaka ispod zemlje nije preporučljiva iz tri razloga:
- postoji rizik od oštećenja ventila zbog mraza;
 - otežana provjera stanja i održavanje;
 - otežano očitavanje stanja na reduktoru tlaka.

2. Vodni udar

Vodni udar je jedan od glavnih razloga kvarova na reduktorima tlaka. U sustavima visokog rizika preporuča se ugradnja posebnih uređaja koji apsorbiraju vodni udar.

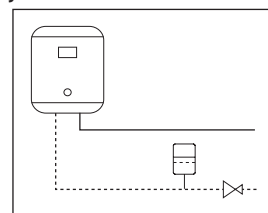
Uklanjanje grešaka

Određeni tipovi grešaka, koje se obično javljaju uslijed loše osmišljenog sustava, često se krivo pripisuju reduktorima tlaka.

Najčešći su sljedeći slučajevi:

1. Povećani tlak na izlazu u prisutnosti bojlera

Ovaj problem se javlja uslijed grijanja vode, uzrokuje ga bojler. Ne postoji otpuštanje tlaka iz razloga što je reduktor tlaka pravilno zatvoren. Rješenje je montaža ekspanzijske posude (između bojlera i reduktora tlaka) koja "apsorbira" povećanje tlaka.



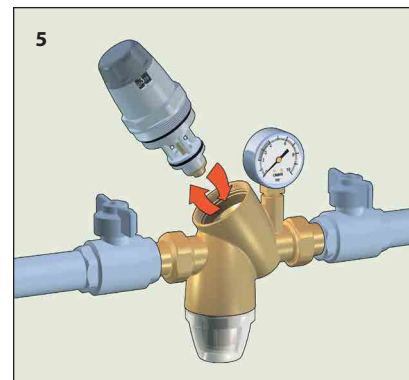
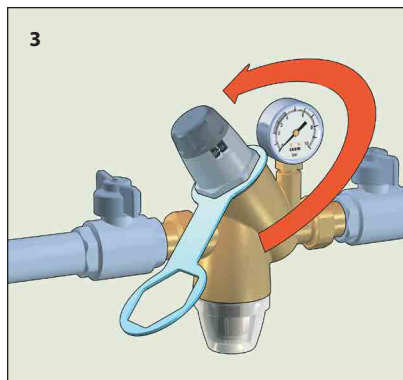
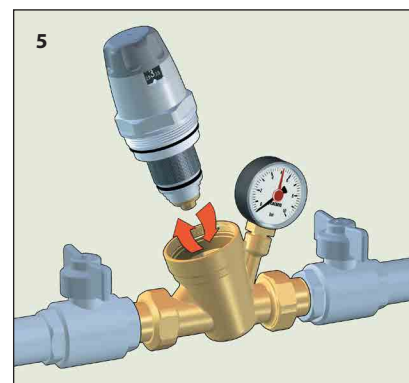
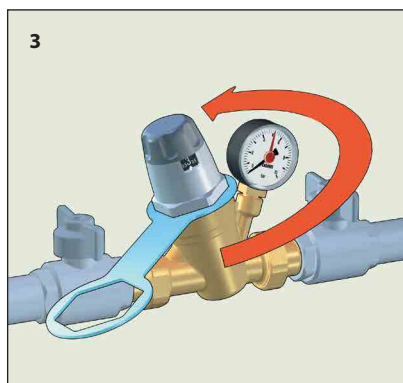
2. Reduktor tlaka ne zadržava postavljenu vrijednost

U većini slučajeva to je posljedica nečistoća koje se talože na ležištu ventila, što rezultira curenjem te u konačnici povećanjem tlaka na izlazu. Savjetuje se provjera i čišćenje zamjenjivog uložka (pogledaj pod Održavanje).

Održavanje

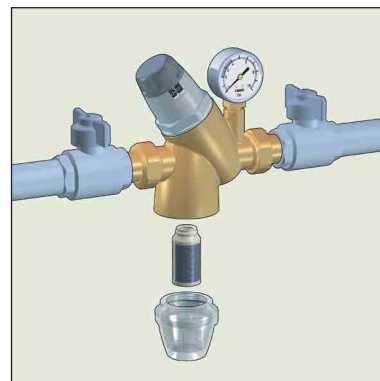
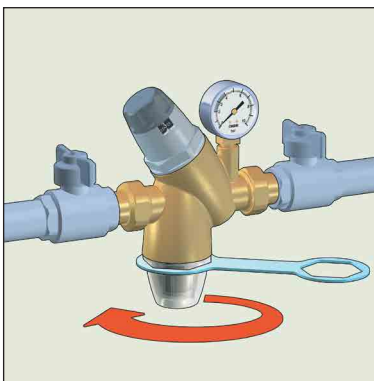
Sljedeći koraci su potrebni za čišćenje, provjeru i zamjenu cijelog regulacijskog uložka: 1) Zatvoriti reduktor tlaka.

- 1) Zatvoriti reduktor tlaka.
- 2) Poseban dizajn regulacijske jedinice ne zahtjeva nikakve prilagodbe kalibriranog tlaka, može se ostaviti na vrijednosti tvorničke postavke.
- 3) Odvojite gornji zaštitni poklopac koristeći odgovarajući ključ za matice. Taj poklopac je sastavni dio unutrašnjeg regulacijskog uložka.
- 4) Provjerite i očistite filter ukoliko je to potrebno (samo za seriju 5350).
- 5) Cijeli kompaktni uložak može biti djelomično ili u cijelosti zamijenjen. Kada se uložak zavije natrag u tijelo ventila, prozorčić na indikatoru tlaka će se vratiti u prvobitan položaj.
- 6) Ponovno otvorite zaporne ventile. Tlak će se vratiti na početnu postavljenu vrijednost.

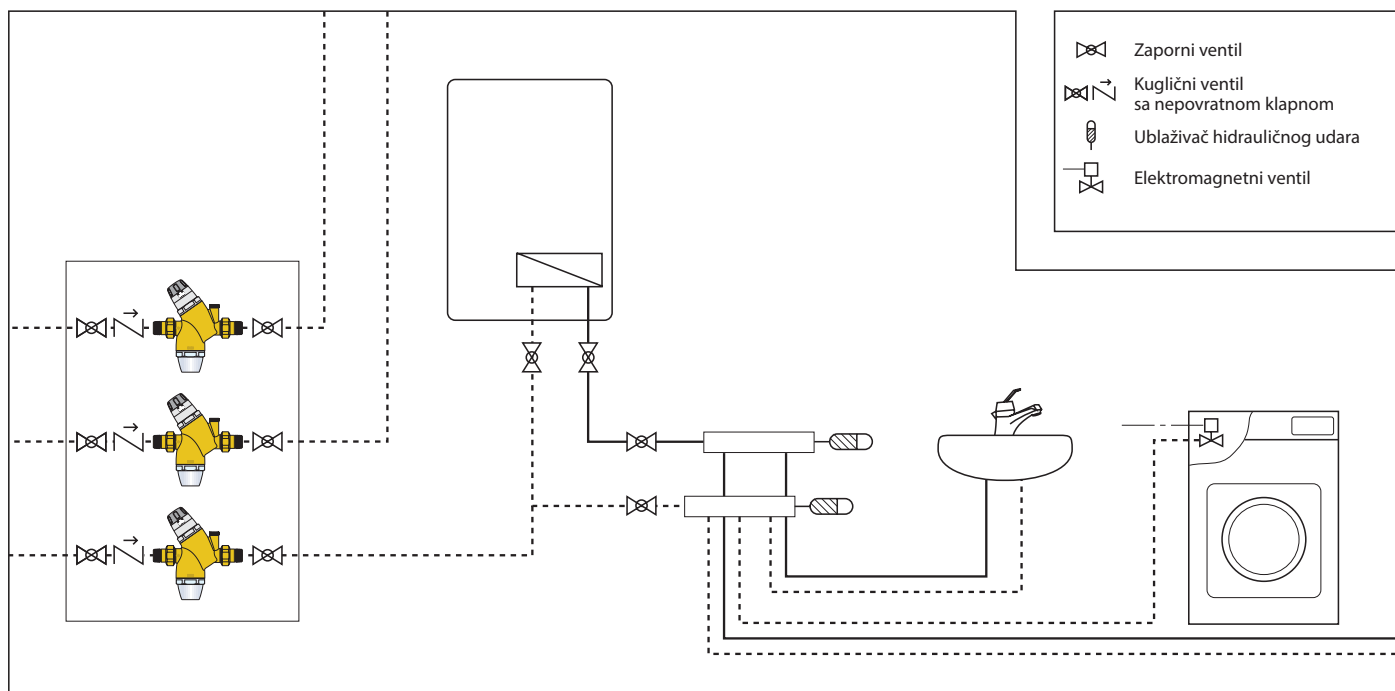


Čišćenje filtera iz serije 5351

- 1) Pri čišćenju vložke filtera postupujte nasledovno:
- 2) Odvijajte prozirno kućište filtera uložka koristeći priloženi ključ.
- 3) Nakon čišćenja, cijeli uložak s filterom može se nanovo vratiti na svoje mjesto ili, ukoliko je potrebno, može mu se zamijeniti neki od dijelova.
- 4) Zavidajte kućište na svoje mjesto koristeći priloženi ključ. Sada opet možete uključiti ventile.



Dijagram primjene



TEHNIČKI SAŽETAK

Serija 5350

Podesivi reduktor tlaka s kompaktnim uloškom, s kompenzacijskim ležištem, usuglašen sa standardom EN 1567. Veličina DN 15 (od DN 15 do DN 50). Priključci 1/2" (od 1/2" do 2") M (ISO 7/1) s navojem. Tijelo od legure koja sprečava ispuštanje cinka i unutarnjim pomičnim dijelovima. Poklopac PA66G30. Filter od nehrđajućeg čelika, gustoća mrežice filtera 0,51 mm. NBR opna i brtve. Najviša radna temperatura 40°C. Najviši tlak na ulazu 25 bar. Raspon postavki vrijednosti tlaka na izlazu od 1 do 6 bar. Kompaktni uložak može se izvaditi u svrhu održavanja. U kompletu s: ručicom za podešavanje sa regulacijskom skalom tlaka na izlazu, za ručno postavljanje vrijednosti, manometar sa skalom od 0 do 10 bar (verzija s manometrom). Priključak za manometar 1/4" Ž (verzija bez manometra).

Serija 5351

Podesivi reduktor tlaka s kompaktnim uloškom, s kompenzacijskim ležištem i zamjenjivim filterom, usuglašen sa standardom EN 1567. Veličina DN 15 (od DN 15 do DN 25). Priključci 1/2" (od 1/2" do 1") M (ISO 7/1) s navojem. Tijelo od mesinga. Unutarnji pomični dijelovi od legure koja sprečava ispuštanje cinka. Poklopac PA66G30. Prozirno kućište filtera PA12. NBR opna i brtve. Najviša radna temperatura 40°C. Najviši tlak na ulazu 25 bar. Raspon postavki vrijednosti tlaka na izlazu od 1 do 6 bar. Kompaktni uložak može se izvaditi u svrhu održavanja. U kompletu s: ručicom za podešavanje sa regulacijskom skalom tlaka na izlazu, za ručno postavljanje vrijednosti, manometar sa skalom od 0 do 10 bar (verzija s manometrom). Priključak za manometar 1/4" Ž (verzija bez manometra).

Zadržavamo pravo izmjene naših proizvoda i njihovih relevantnih tehničkih podataka, sadržanih u ovoj publikaciji bilo kada i bez prethodne najave.