

Evenwichtsfles

serie 548



cert. n° 0003
ISO 9001

01076/05 NL

Vervangt 01076/03 NL



Kenmerken

Het toestel wordt gekenmerkt door de aanwezigheid van verschillende functionele onderdelen die voldoen aan welbepaalde eisen eigen aan kringen van verwarmings- en koelinstallaties.

- **Evenwichtsfles**
Om hydraulische kringen onafhankelijk te laten werken.
- **Slibafscheider**
Voor het verzamelen en afscheiden van vuil. Uitgerust met een spuikraan voor het afscheiden van het verzamelde vuil.
- **Automatische ontluchter**
Om automatisch de lucht uit de kringen te verwijderen. Uitgerust met een afsluiter voor eventueel onderhoud.

Referentie documentatie

- Technische folder **01031** Automatische ontluchter voor verwarmingssystemen, serie 501
- Technische folder **01054** Automatische ontluchters, serie 5020-5022

Product assortiment

- Serie 548 Evenwichtsfles met schroefdraadaansluitingen _____ 1", 1 1/4" en 1 1/2"
 Serie 548 Evenwichtsfles met flensaansluitingen _____ DN 50, DN 65, DN 80, DN 100, DN 125 en DN 150
 Serie 548 Evenwichtsfles met flensaansluitingen en isolatieschalen _____ DN 50, DN 65, DN 80 en DN 100

Technische en constructiekenmerken

serie ↵	548 met schroefdraadaansluiting	548 met flensaansluiting
Materialen: - Lichaam evenwichtsfles: - Lichaam automatische ontluchter: - Lichaam afsluiter voor ontluister en spuikraan: - Dichtingen ontluister: - Vlotter ontluister:	staal, gelakt met epoxy poeder messing, verchroomd EN 12165 CW617N messing EN 12165 CW617N EPDM PP	staal, gelakt met epoxy poeder messing EN 12165 CW617N messing EN 12165 CW617N, verchroomd VITON roestvrij staal
Toepassingsgebied: - Max. werkingsdruk: - Temperatuurbereik: - Toepasbare vloeistof: - Max. glycolpercentage:	10 bar 0÷110°C, 0÷100°C (geïsoleerde uitvoering) water, geglycoleerde mengsels 30%	10 bar 0÷110°C, 0÷105°C (geïsoleerde uitvoering) water, geglycoleerde mengsels 50%
Aansluitingen: - Evenwichtsfles: - Voorzijde (thermometeraansluiting): - Uitlaat automatische ontluister: - Spuikraan:	1", 1 1/4", 1 1/2" F demonteerbare koppelingen 1/2" F - slangpilaar	DN 50, DN 65, DN 80, DN 100, DN 125 en DN 150 flensaansluitingen PN 16 - 3/8" F 1 1/4" F

Technische kenmerken isolatieschalen (enkel voor uitvoeringen met schroefdraadaansluiting)

- Materiaal: geëxpandeerde PEX met gesloten cellenstructuur, met 2 dichtheden.
- Dikte: 20mm
- Dichtheid: - Binnenzijde: 30 kg/m³
- Buitenzijde: 50 kg/m³
- Thermische geleidbaarheid (ISO 2581): bij 0°C: 0,038 W/(m·K)
bij 40°C: 0,045 W/(m·K)
- Dampweerstandscoefficient (DIN 52615): >1300
- Toepassingsgebied: 0÷100°C
- Brandweerstand (DN 4102): Klasse B2

Technische kenmerken isolatieschalen (enkel voor uitvoeringen met flensaansluiting tot DN 100)

- Kern:**
- Materiaal: geëxpandeerd PUR-schuim met gesloten cellenstructuur
 - Dikte: 60 mm
 - Dichtheid: 45 kg/m³
 - Thermische geleidbaarheid (ISO 2581): 0,023 W/(m·K)
 - Toepassingsgebied: 0÷105°C

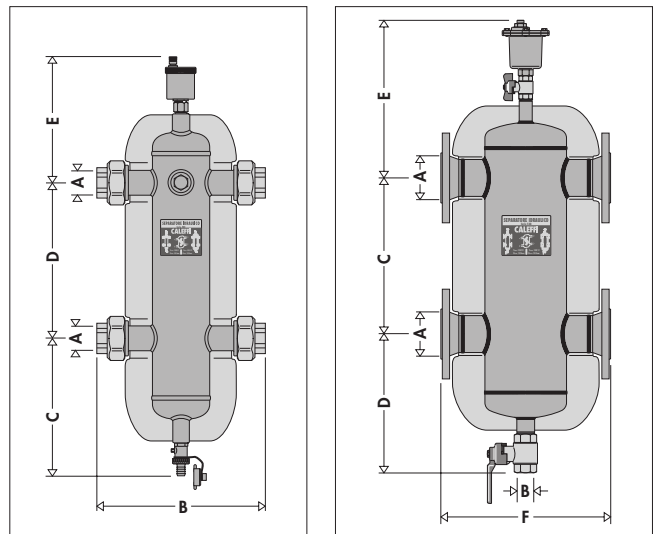
Buitenmantel

- Materiaal: gegolfd aluminium
- Dikte: 0,7 mm
- Brandweerstand (DIN 4102): klasse 1

Afdekkappen

- Thermisch gevormd materiaal: PS

Afmetingen



Code	A	B	C	D	E	F	kg
548050/2	DN 50	1 1/4"	330	341	398	350	33
548060/2	DN 65	1 1/4"	330	341	398	350	36
548080/2	DN 80	1 1/4"	450	389	440	466	49
548100/2	DN 100	1 1/4"	450	389	440	470	53
548120*	DN 125	1 1/4"	560	374	499	635	100
548150*	DN 150	1 1/4"	560	374	499	635	105

Afmeting	1"	1 1/4"	1 1/2"	DN 50	DN 65	DN 80	DN 100	DN 125	DN 150
Inhoud (l)	1,7	2,6	4,8	15	15	30	30	85	88

* Zonder isolatie

Werking

Wanneer in één en dezelfde installatie een primaire kringloop voorkomt, uitgerust met een eigen pomp, samen met een secundaire kringloop met één of meerdere pompen, kunnen er werkingsovereenkomsten ontstaan waardoor de pompen op elkaar inwerken en zodoende de debieten en opvoerhoogten van de kringlopen abnormaal kunnen beïnvloeden.

De evenwichtsflus creëert een zone met een beperkte weerstand waardoor de primaire en de secundaire kringloop die aan de evenwichtsflus gekoppeld zijn hydraulisch onafhankelijk worden: **de stroming in een kringloop veroorzaakt geen stroming in een andere kringloop indien de weerstand in hun gemeenschappelijke deel te verwaarlozen is.**

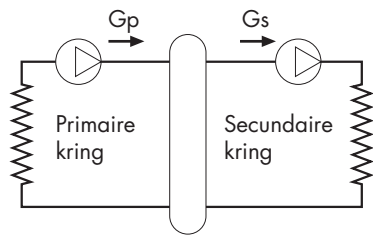
Het debiet dat in dit geval door de respectievelijke kringlopen stroomt, hangt uitsluitend af van de debieten van de pompen, waardoor een wederzijdse beïnvloeding tengevolge van hun serieschakeling vermeden wordt.

Het gebruik van een toestel met deze eigenschappen zorgt ervoor dat in de secundaire kring enkel stroming is wanneer **de respectievelijke pomp in werking wordt gesteld en laat**

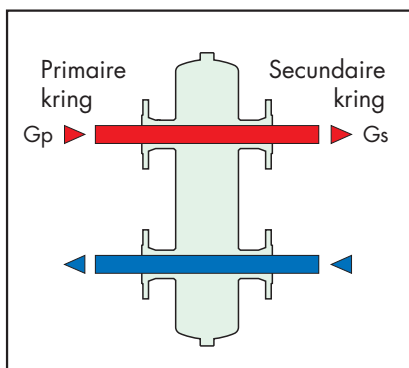
hierdoor de installatie toe te voldoen aan de vereiste belasting op dat ogenblik.

Wanneer de pomp van de secundaire kringloop niet in werking is, is er geen stroming in de corresponderende kringloop: het volledige pompdebiet van de primaire kringloop wordt omgeleid via de evenwichtsflus.

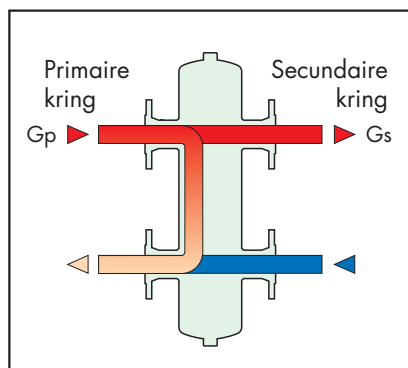
Dankzij de evenwichtsflus kan er een primaire kringloop gecreëerd worden met een constant debiet en een secundaire kring met een variabel debiet: werkingsovereenkomsten die eigen zijn aan hedendaagse installaties



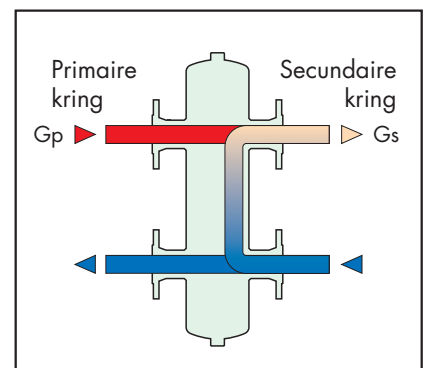
Als voorbeeld volgen 3 mogelijke situaties van hydraulisch evenwicht.



$$G_{\text{primair}} = G_{\text{secundair}}$$

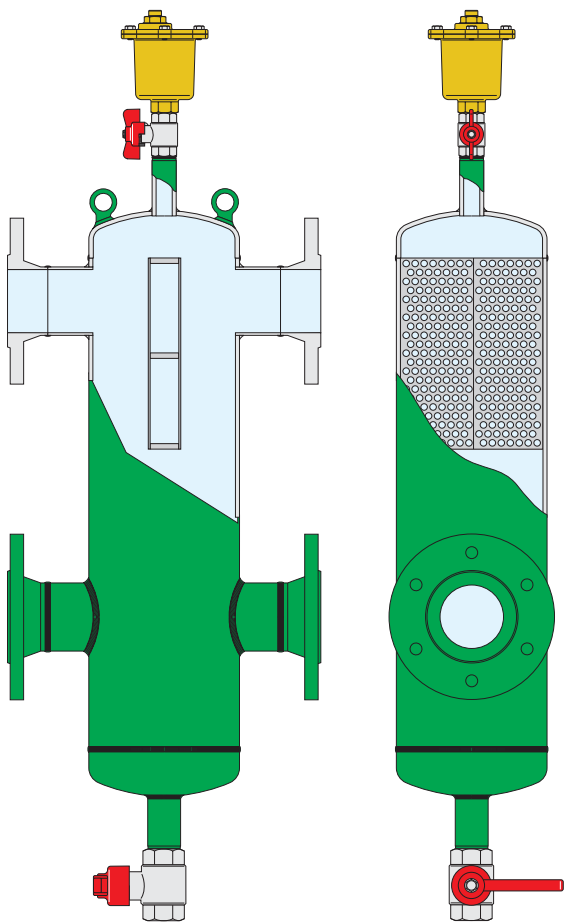


$$G_{\text{primair}} > G_{\text{secundair}}$$



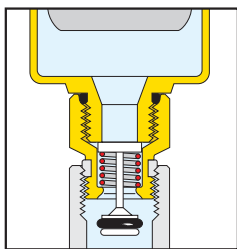
$$G_{\text{primair}} < G_{\text{secundair}}$$

Constructieve eigenschappen



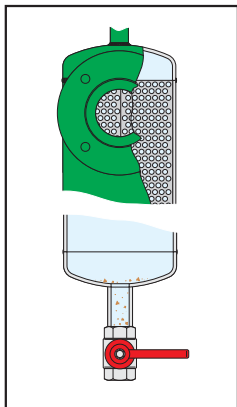
Afsluiter voor ontluister

Bij de evenwichtsflessen met flensaansluiting kan de automatische ontluister manueel d.m.v. een kogelafsluiter afgesloten worden. Bij evenwichtsflessen met schroefdraadaansluitingen wordt een klepje automatisch afgesloten wanneer de ontluister afgeschroefd wordt.



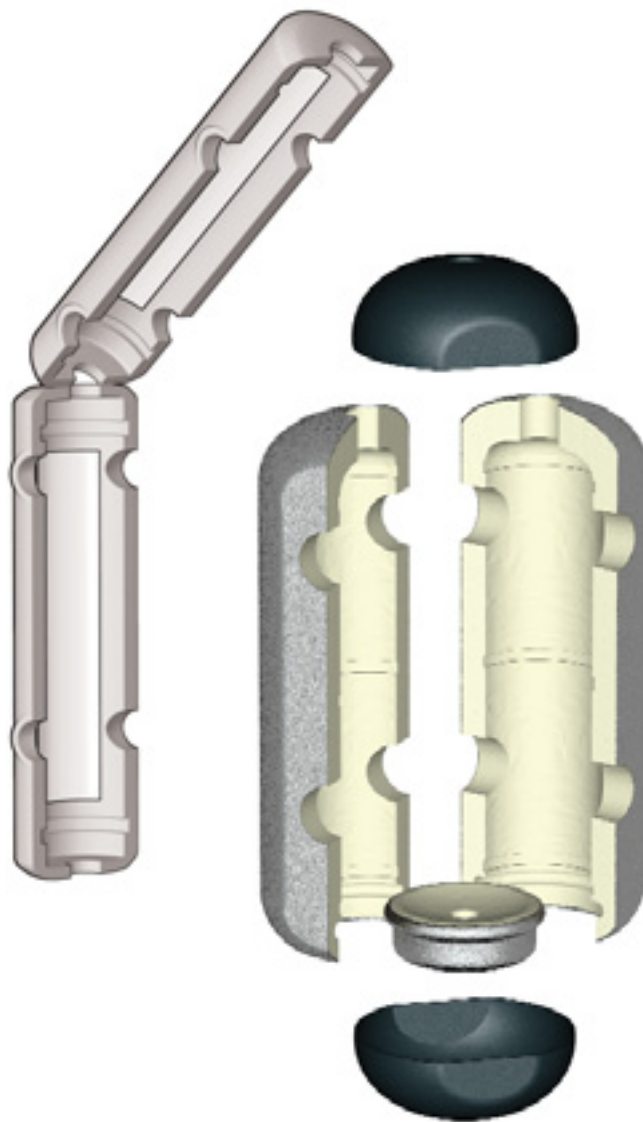
Slibafscheidingselement

Een fundamentele functie van de evenwichtsfles wordt door het slibafscheidingselement vervuld, aanwezig in het toestel. Het laat de afscheiding en de verzameling van vuil in de installatie toe. De verwijdering van het vuil wordt mogelijk gemaakt door de spuikraan die kan aangesloten worden aan een afvoersysteem.



Isolatie

De evenwichtsflessen met flensaansluiting (tot DN 100) kunnen voorzien worden van warm gevormde isolatieschalen. Een dergelijk systeem waarborgt een perfecte thermische isolatie. De buitenste aluminiumbescherming doet dienst als damp scherm. Hierdoor kan dit type isolatie ook toegepast worden in koelwaterinstallaties daar ze condensvorming op het lichaam van de evenwichtsfles voorkomt.



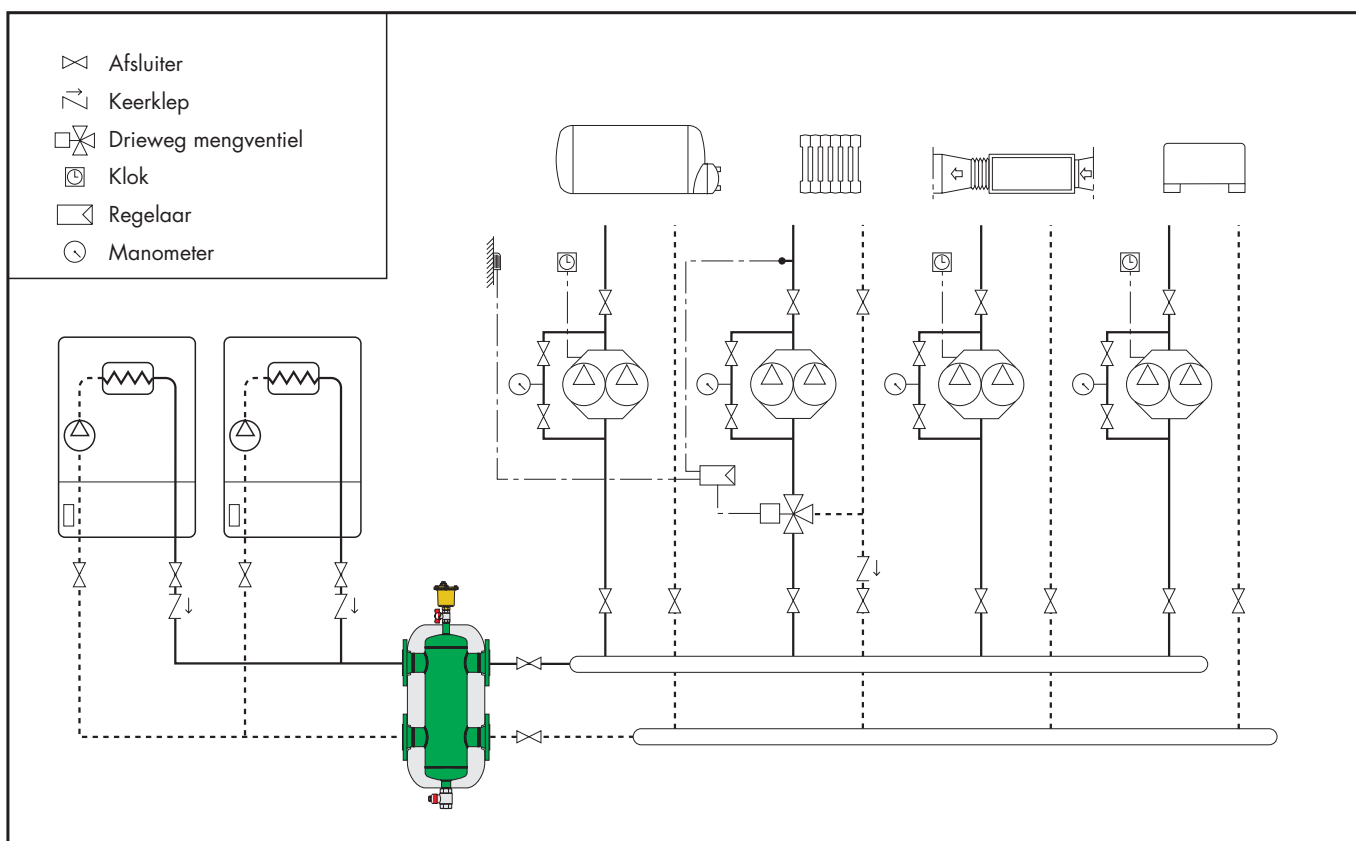
Hydraulische kenmerken

De evenwichtsfles dient gekozen te worden in functie van het aanbevolen maximum debiet aan de aansluiting. De gekozen waarde dient de grootste te zijn tussen die van de primaire en de secundaire kring.

Diameter	Debiet m ³ /h
1"	2,5
1 1/4"	4
1 1/2"	6

Diameter	Debiet m ³ /h
DN 50	9
DN 65	18
DN 80	28
DN 100	56
DN 125	75
DN 150	110

Toepassingschema



TEKST VOOR LASTENBOEK

Serie 548

Evenwichtsfles. Schroefdraadaansluitingen met demonteerbare koppelingen van 1"F (van 1" tot 1 1/2"). Lichaam van staal, gelakt met epoxypoeder. Temperatuurbereik 0÷110°C. Max. werkingsdruk 10 bar. Geleverd met:

- Automatische ontlufter, aansluiting 1/2"M. Lichaam van messing. Verchroomd.
- Automatische afsluiter voor de ontlufter. Lichaam van messing.
- Isolatieschalen van geëxpandeerde PEX met gesloten cellenstructuur met 2 dichtheden. (Toepassingsgebied 0÷100°C)

Serie 548

Evenwichtsfles. Flensaansluitingen PN 16 - DN 50 (van DN 50 tot DN 150). Lichaam van staal, gelakt met epoxypoeder. Temperatuurbereik 0÷110°C. Max. werkingsdruk 10 bar. Geleverd met:

- Automatische ontlufter, uitlaat 3/8"F. Lichaam van messing.
- Afsluitkraan voor de ontlufter. Lichaam van messing.
- Spuikraan, aansluiting 1 1/2"F. Lichaam van messing.
- Isolatieschalen van geëxpandeerd PUR-schuim met gesloten cellenstructuur en een buitenmantel van gegolfd aluminium (Toepassingsgebied 0÷105°C).

Wij behouden ons het recht voor ten allen tijde en zonder voorafgaand bericht eventuele wijzigingen of correcties aan te brengen aan de beschreven producten en hun desbetreffende technische specificaties.

