

Valvole di zona

serie 676



01072/18

sostituisce dp 01072/08



Funzione

Le valvole di zona vengono utilizzate per il controllo del fluido termovettore negli impianti di climatizzazione.

Accoppiate ad un comando elettrotermico e poste sotto la gestione di un termostato ambiente, permettono l'intercettazione automatica della parte di circuito idraulico in cui sono inserite.

Sono contraddistinte da limitati valori del coefficiente di portata, per cui tipicamente vengono installate per il controllo di piccole zone oppure direttamente dei terminali.

PATENT (serie 6563)

Documentazione di riferimento:

- Depliant 01042 Comando elettrotermico serie 6560 e 6561
- Depliant 01198 Comando elettrotermico a basso assorbimento serie 6562 e 6564
- Depliant 01142 Comando elettrotermico serie 6563

Gamma prodotti

Serie 676	Valvola di zona a 2 vie	misura 1/2", 3/4" e 1"
Serie 677	Valvola di zona a 3 vie	misura 1/2", 3/4" e 1"
Serie 678	Valvola di zona a 3 vie con tee di by-pass telescopico	misura 1/2", 3/4" e 1"
Serie 6563	Comando elettrotermico con apertura manuale ed indicatore di posizione	230 V (ac) - alimentazione 24 V (ac/dc)
Serie 6563	Comando elettrotermico con apertura manuale, indicatore di posizione e microinterruttore ausiliario	230 V (ac) - alimentazione 24 V (ac/dc)
Serie 6562	Comando elettrotermico con indicatore di posizione apertura	230 V (ac) - alimentazione 24 V (ac/dc)
Serie 6564	Comando elettrotermico a basso assorbimento e indicatore di posizione aperta	230 V (ac) - alimentazione 24 V (ac/dc)

Caratteristiche tecniche

Valvole

Materiali

Corpo:	ottone EN 12165 CW617N
Otturatore:	ottone EN 12165 CW617N
Asta comando:	acciaio inox
Tenute idrauliche:	EPDM

Prestazioni

Fluidi d'impiego:	acqua, soluzioni glicolate
Massima percentuale di glicole:	30%
Campo di temperatura di esercizio:	0÷95°C
Pressione max:	10 bar
Pressione differenziale max:	1,2 bar
Attacchi:	1/2", 3/4", 1", M a bocchettone
Attacco inferiore 3 vie:	1/2" M a bocchettone

Servocomando

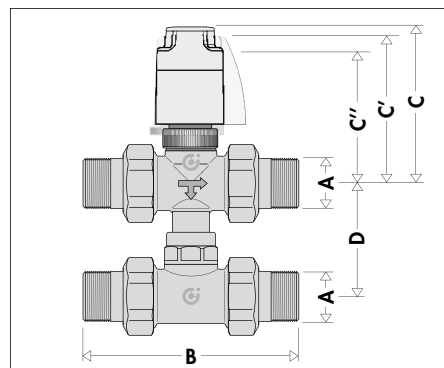
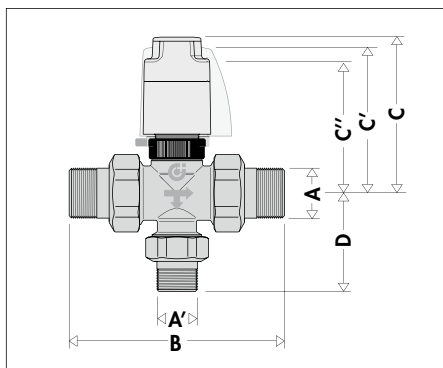
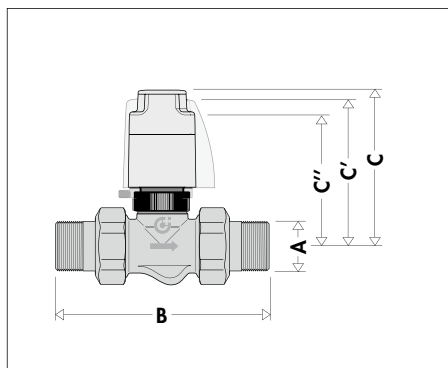
Materiali

Guscio protettivo:	policarbonato autoestinguente
Colore:	(cod. 656.02/04) bianco RAL 9010 (cod. 656.12/14) grigio RAL 9002

Prestazioni

Normalmente chiuso	
Alimentazione:	230 V (ac) - 24 V (ac) - 24 V (dc)
Corrente di spunto:	- serie 6561 / 6562 / 6563 ≤1 A - serie 6564 ≤250 mA (230 V)
Corrente a regime:	230 V (ac) = 13 mA 24 V (ac) - 24 V (dc) = 140 mA
Potenza assorbita a regime:	3 W
Portata contatti micro ausiliario (cod. 656.12/14):	0,8 A (230 V)
Grado di protezione:	IP 40
Costruzione con doppio isolamento:	☑ CE
Temperatura ambiente max:	50°C
Tempo di intervento:	apertura e chiusura da 120 s a 180 s
Lunghezza cavo d'alimentazione:	80 cm

Dimensioni



Codice	A	B	C	C'	C''	Peso (kg)
676040	1/2"	113	95	89	81	0,738
676050	3/4"	113	95	89	81	0,791
676060	1"	122	95	89	81	0,828

Codice	A	A'	B	C	C'	C''	D	Peso (kg)
677040	1/2"	1/2"	113	95	89	81	52	0,808
677050	3/4"	1/2"	113	95	89	81	52	0,878
677060	1"	1/2"	122	95	89	81	52	0,898

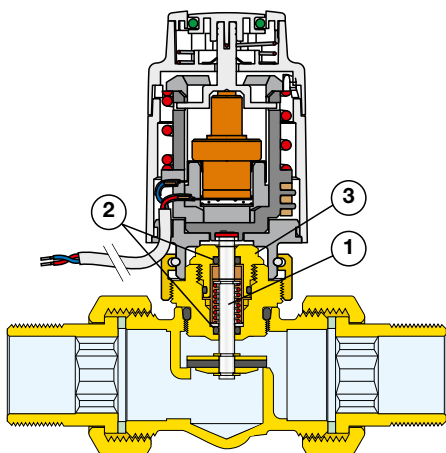
Codice	A	B	C	C'	C''	D	Peso (kg)
678040	1/2"	113	95	89	81	49÷63	1,118
678050	3/4"	113	95	89	81	49÷63	1,161
678060	1"	122	95	89	81	49÷63	1,288

C comando elettrotermico serie 6563 / C' comando elettrotermico serie 6562/4 / C'' comando elettrotermico serie 6561

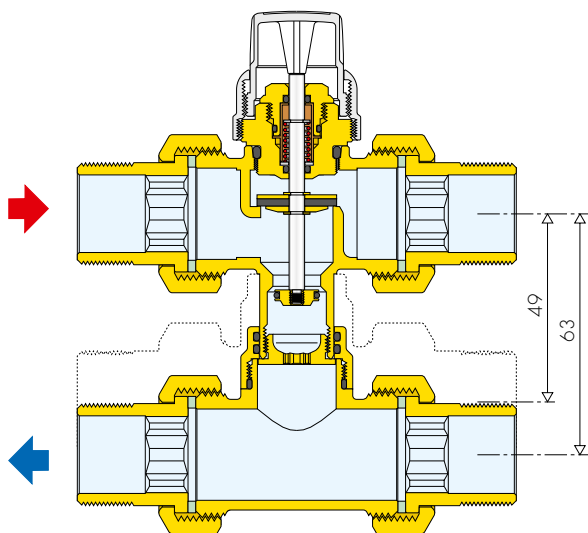
Principio di funzionamento

A seguito dell'intervento di un termostato ambiente, il comando elettrotermico manda in apertura o chiusura l'otturatore della valvola che controlla il fluido termovettore.

Il comando è azionato da un termostato ad espansione di cera riscaldato da una resistenza PTC, la quale limita automaticamente il passaggio di corrente al raggiungimento della temperatura di regime.



Valvola 2 vie serie 676 con comando serie 6563



Valvola 3 vie con tee di by-pass telescopico serie 678

Particolarità costruttive

Asta di comando

L'asta di comando (1) in acciaio inox ha una doppia tenuta idraulica (2) realizzata mediante due O-Ring in EPDM; in questo modo la parte superiore del vitone (3) può essere sostituita anche ad impianto funzionante.

Interasse variabile

La valvola a 4 vie serie 678 ha un interasse tra gli attacchi regolabile tra 49 e 63 mm, tale da permettere l'accoppiamento diretto ai collettori di tipo complanare.

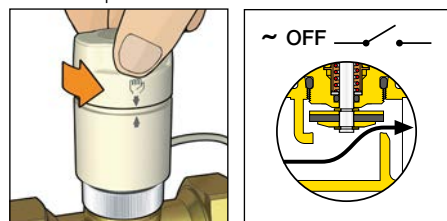
Utilizzo con comando elettrotermico serie 6563

Apertura manuale

Ruotare in senso antiorario la manopola posta sulla sommità del comando fino allo scatto di fine corsa e sovrapposizione dei simboli frecce e

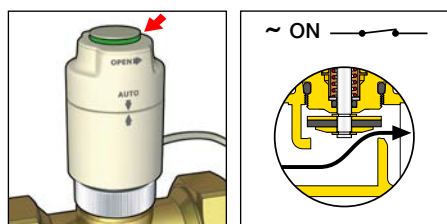
Per richiudere manualmente la valvola e ripristinare il funzionamento automatico del dispositivo, ruotare la manopola in senso orario sulla posizione "AUTO".

Nota: Nella serie dotata di microinterruttore ausiliario, in posizione di apertura manuale il contatto del micro è chiuso.

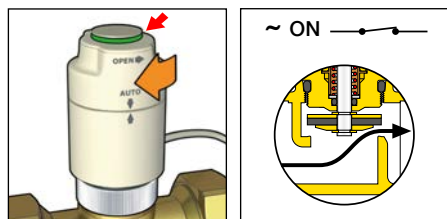


Funzionamento automatico

Funzionamento normale della valvola in modalità automatica.

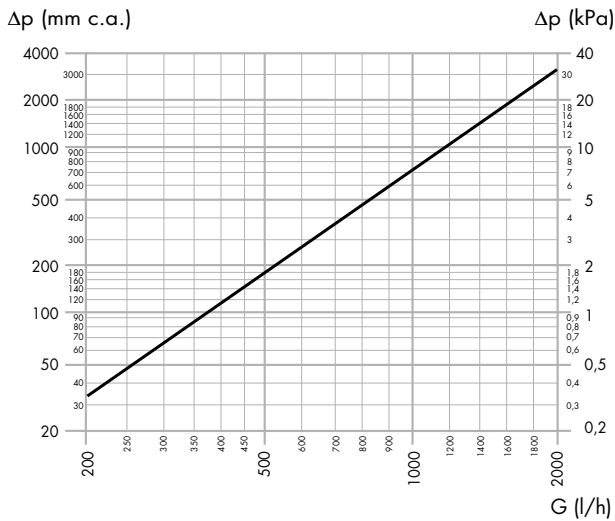


Ritorno automatico dalla posizione manuale a quella automatica.



Caratteristiche idrauliche

Valvole in funzionamento "APERTO"



Valvola di zona + serie 656	Serie	DN	Kv (m ³ /h)		Δp _{max} *
			aperto	by-pass	(bar)
	676	1/2" ÷ 1"	3,7	-	1,2
	677		3,7	1,0	1,2
	678		3,7	1,0	1,2

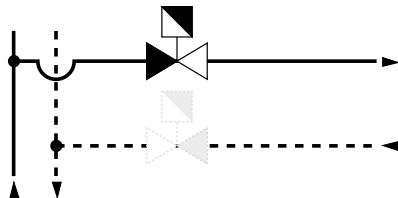
Tabella caratteristiche idrauliche comando 6563 + corpo valvola

* Pressione differenziale massima assicurata dal servocomando per il regolare funzionamento

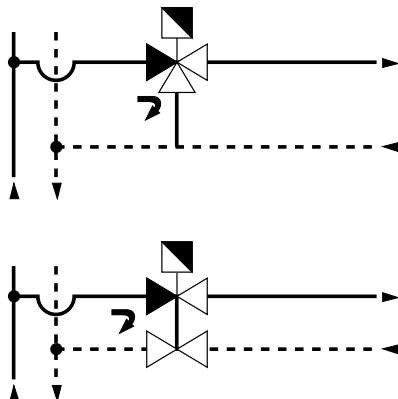
Installazione

Le valvole di zona devono essere installate rispettando il senso di flusso indicato dalle frecce sul corpo della valvola stessa.

La valvola a 2 vie serie 676 può essere installata sia sulla tubazione di mandata che su quella di ritorno.

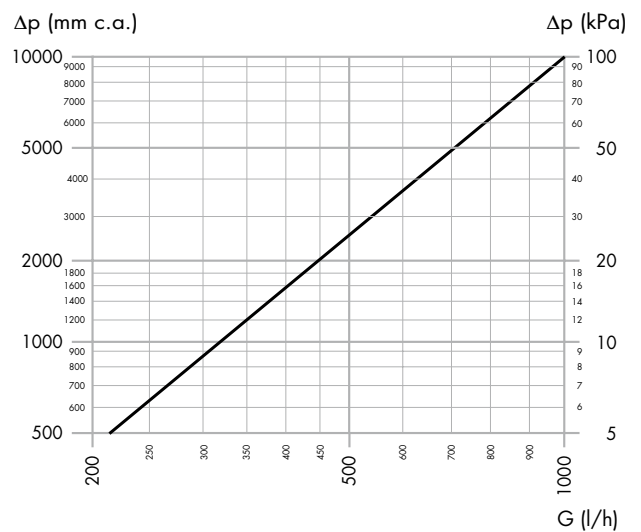


Le valvole a 3 vie serie 677 e 3 vie con tee di by-pass telescopico serie 678 vanno installate sulla tubazione di mandata.



La valvola va installata con la manopola di comando rivolta verso l'alto od in posizione orizzontale, mai rovesciata. La valvola a tre vie non può essere trasformata in valvola a due vie.

Valvole in funzionamento "BY-PASS"

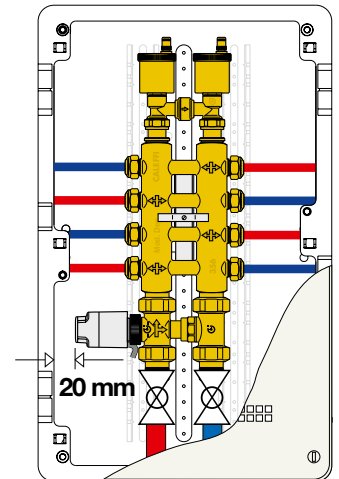


Montaggio in cassetta

Installando le valvole nelle apposite cassette di zona, è necessario lasciare uno spazio sufficiente (20 mm) sopra il servocomando per permettere l'eventuale sostituzione dello stesso.

Allo scopo di impedire il raggiungimento di temperature troppo elevate, è opportuno prevedere all'interno della cassetta stessa una sufficiente circolazione d'aria.

La figura a fianco rappresenta l'installazione in cassetta d'ispezione serie 362 con collettore complanare a pressione controllata serie 356.

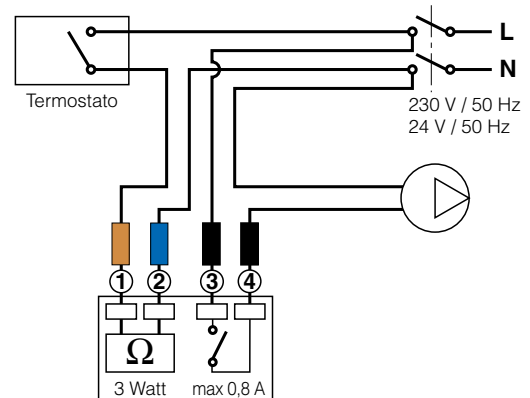


Collegamenti elettrici con micro ausiliario

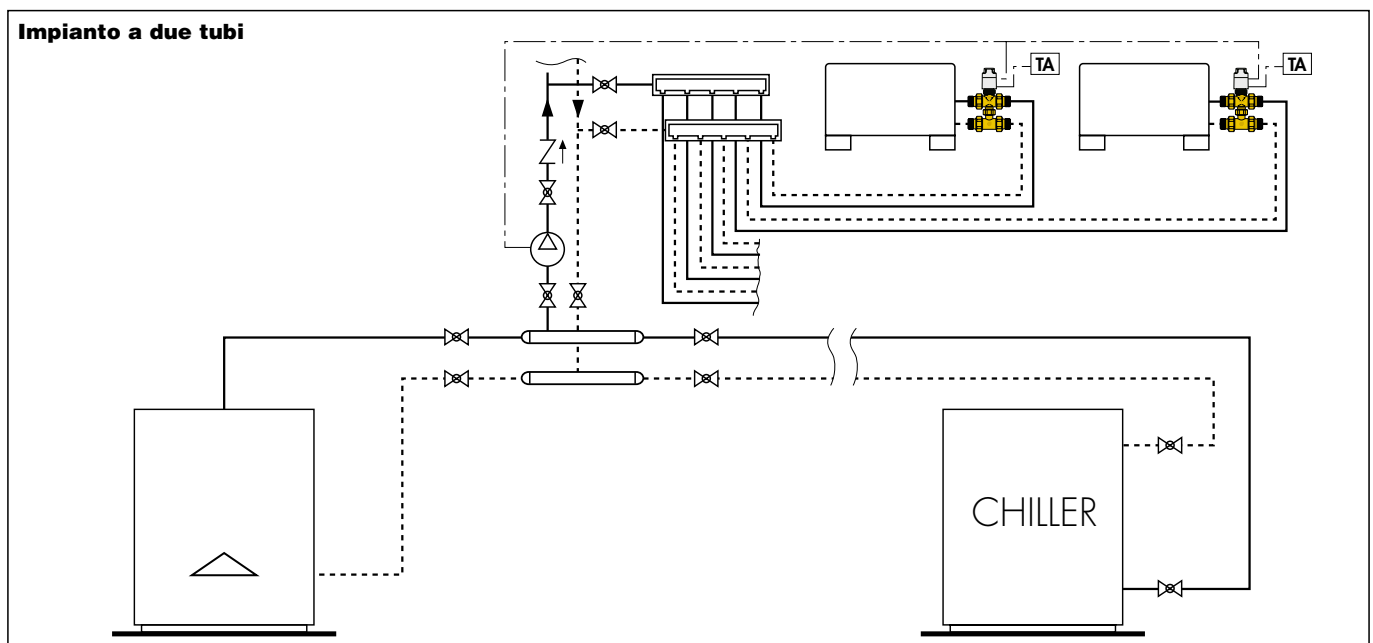
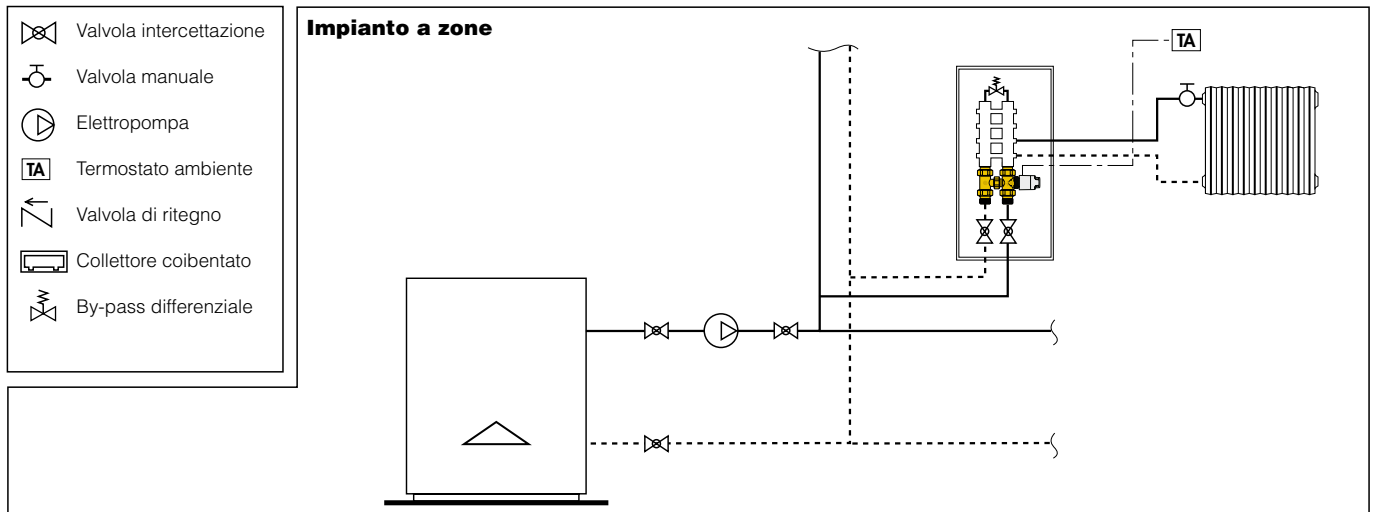
Schema con disinserimento pompa

Il microinterruttore ausiliario può essere utilizzato per il disinserimento della pompa quando le utenze non richiedono calore e le valvole sono chiuse.

Se l'assorbimento della pompa supera la portata dei contatti pari a 0,8 A, va utilizzato un teleruttore intermedio.



Schemi applicativi



TESTO DI CAPITOLATO

Serie 676

Valvola di zona a due vie. Predisposta per comando elettrotermico. Attacchi 1/2" (da 1/2" a 1") M, a bocchettone. Corpo in ottone. Asta di comando in acciaio inox. Tenuta asta di comando con doppio O-Ring in EPDM. Manopola di comando manuale in ABS. Campo di temperatura di esercizio 0÷95°C. Massima pressione di esercizio 10 bar. Massima pressione differenziale 1,2 bar.

Serie 677

Valvola di zona a tre vie. Predisposta per comando elettrotermico. Attacchi 1/2" (da 1/2" a 1") M, a bocchettone. Attacco inferiore 1/2" M, a bocchettone. Corpo in ottone. Asta di comando in acciaio inox. Tenuta asta di comando con doppio O-Ring in EPDM. Manopola comando manuale in ABS. Campo di temperatura di esercizio 0÷95°C. Massima pressione di esercizio 10 bar. Massima pressione differenziale 1,2 bar.

Serie 678

Valvola di zona a tre vie con tee di by-pass telescopico. Predisposta per comando elettrotermico. Attacchi 1/2" (da 1/2" a 1") M, a bocchettone. Corpo in ottone. Asta di comando in acciaio inox. Tenuta asta di comando con doppio O-Ring in EPDM. Manopola comando manuale in ABS. Campo di temperatura di esercizio 0÷95°C. Massima pressione di esercizio 10 bar. Massima pressione differenziale 1,2 bar.

Ci riserviamo il diritto di apportare miglioramenti e modifiche ai prodotti descritti ed ai relativi dati tecnici in qualsiasi momento e senza preavviso.