

Rozdzielacz z izolacją cieplną

seria 650



cert. n° 0003
ISO 9001

01067/02 PL



Działanie

Rozdzielacz zaprojektowany z myślą o instalacjach grzewczych i klimatyzacyjnych, zarówno do czynników grzewczych i chłodniczych. Dzięki wyposażeniu w izolację cieplną ograniczone zostały straty ciepła do otoczenia oraz zmniejszone zostało niebezpieczeństwo występowania skroplin na rozdzielaczu.

Kontakt wilgotnego powietrza z powierzchnią rozdzielacza został wyeliminowany dzięki ściśnietemu przyleganiu izolacji, co jest rozwiązaniem lepszym od stosowanej powszechnie pianki poliuretanowej. Także rutynowe kontrole i ewentualne zabiegi konserwacyjne są znacznie mniej skomplikowane.

Charakterystyki techniczne i konstrukcyjne:

Materiał: mosiądz EN 12165 CW617N
Przyłącza główne: 1 1/4" zewn. x 1 1/4" wewn.
Przyłącza boczne: 3/4"; Ø 18 mm
Powierzchnia przyłączy bocznych: 60 mm
Średnica wewnętrzna rozdzielacza: Ø 36 mm

Charakterystyki hydrauliczne

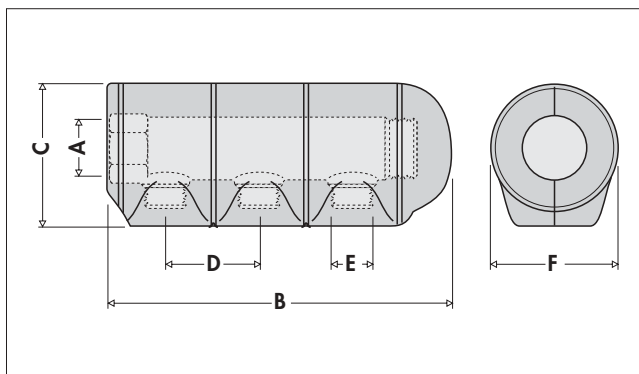
Współczynnik strat ciśnienia ξ na wlocie: 1,0
Współczynnik strat ciśnienia ξ na wylotach bocznych: 3,0

Charakterystyki cieplne izolacji

Izolacja kształtowana na ciepło, montowana na kleju (615500)

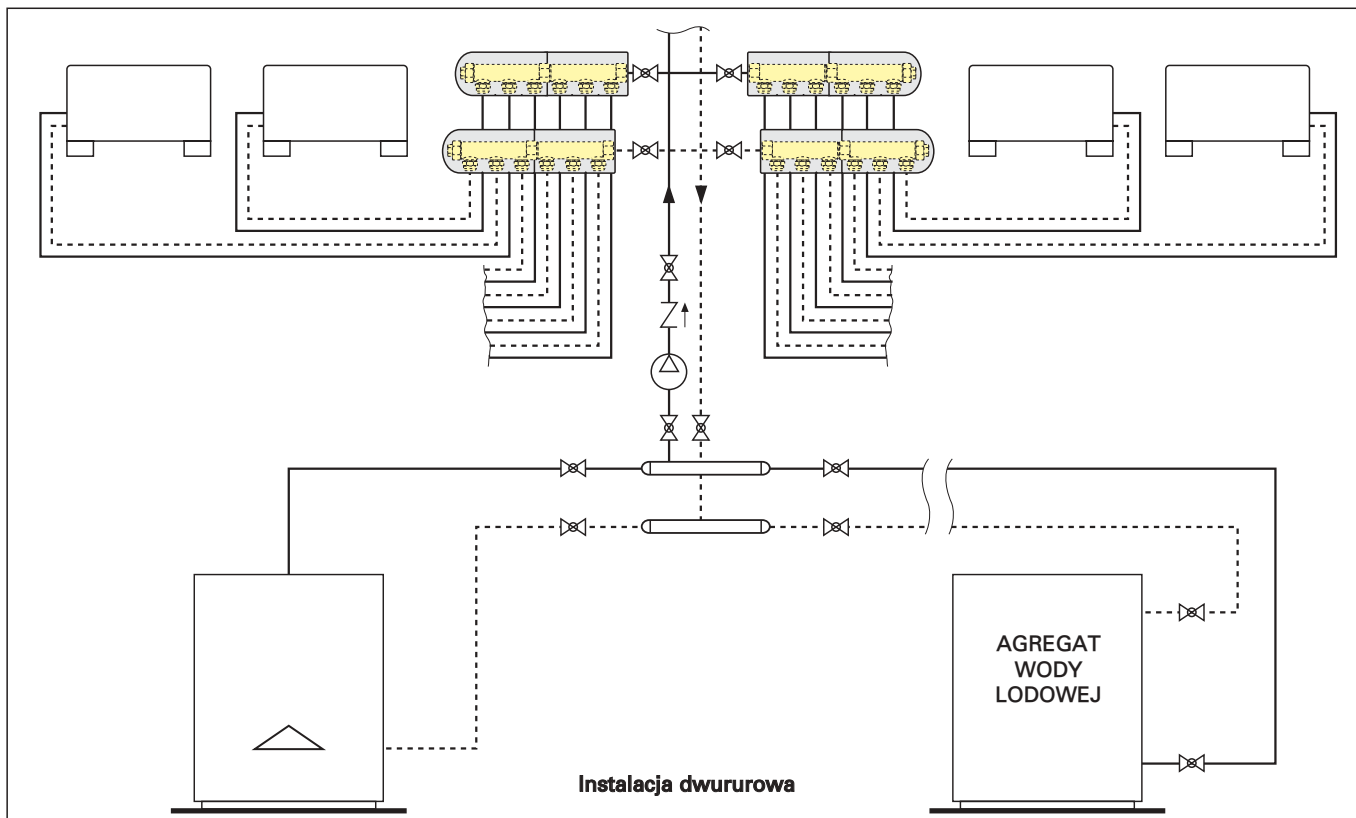
Materiał: PE sieciowany, rozprężony
Grubość: 20 mm
Gęstość: 33 kg/m³
Wsp. przewodzenia ciepła (UNI 7745): 0,038 W/mK przy 0°C
0,045 W/mK przy 40°C
Wsp. przepuszczalności pary wodnej: >1300
Zakres temperatur pracy: -40÷95°C
Odporność ogniowa: 1 klasa

Wymiary



Symbol	A	Przyłącza	B	C	D	E	F
650722	1 1/4"	2	180	100	60	3/4"	80
650732	1 1/4"	3	240	100	60	3/4"	80
650742	1 1/4"	4	300	100	60	3/4"	80

Przykład zastosowania

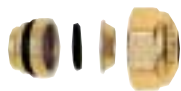


PODSUMOWANIE

Rozdzielacz serii 650

Rozdzielacz z mosiądzu odlewanego, do instalacji grzewczo-klimatyzacyjnych. Przyłącza 1 1/4" zewn. x 1 1/4" wewn.. Liczba przyłączy bocznych 2, 3 lub 4, przyłącza 3/4" zewn. Ø 18 mm, powierzchnia 60 mm. Kompletna izolacja skorupowa kształtowana na ciepło z PE.

Elementy dodatkowe



347
Złączka do rur miedzianych z uszczelnieniem O-ring.



5994/5995
Przyłącze promienne pojedyncze i podwójne.



680
Złączka o średnicy samodopasowującej się do rur z tworzywa.



392
Odcinek pomiaru temperatury.



5991/5993
Redukcja i korek zaślepiający.



615500
Klej do montażu izolacji.

Zastrzegamy sobie prawo do wprowadzania zmian w produktach i zmian ich danych technicznych zawartych w niniejszej publikacji w jakimkolwiek czasie, bez wcześniejszego powiadomienia.

