

Collecteurs de distribution prémontés pour installations de chauffage ou de climatisation

série 663



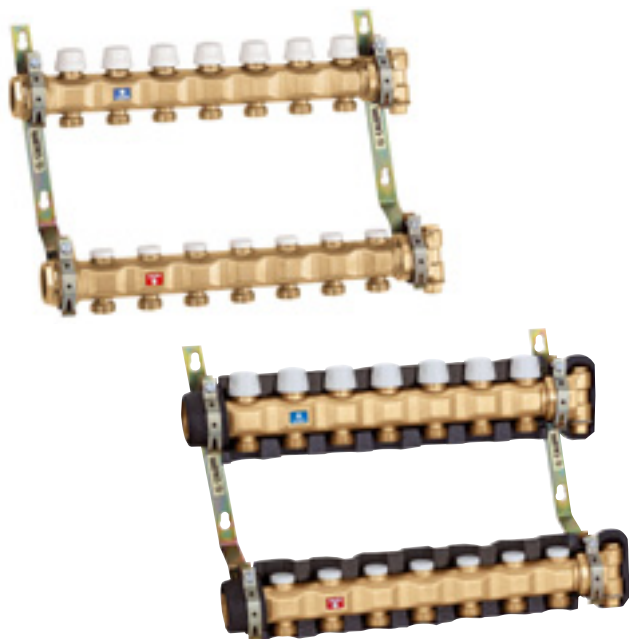
01065/08 FR



BSI EN ISO 9001:2000
Cert. n° FM 21654



UNI EN ISO 9001:2000
Cert. n° 0003



Fonction

Les collecteurs de distribution prémontés sont conçus pour optimiser la distribution du fluide caloporteur dans les circuits des installations de chauffage et de climatisation.

Ils contrôlent avec précision le réglage et l'arrêt du débit dans chaque circuit. Leur encombrement en profondeur est réduit, ce qui facilite le raccordement aux tubes de dérivation.

La version avec isolation préformée à chaud permet de réduire la déperdition thermique et surtout d'éviter la formation de condensat en surface quand elle est utilisée dans les installations de climatisation.

Documentation de référence

- Notice technique 01042 Commande électrothermique série 6561
- Notice technique 01142 Commande électrothermique à ouverture manuelle et indicateur de position série 6563
- Notice technique 01041 Stabilisateurs automatiques de débit
- Notice technique 01054 Purgeurs d'air automatiques série 5020

Gamme de produits

Série 663 Collecteur de distribution prémonté _____ dimensions 1 1/4"
Série 663... IS Collecteur de distribution prémonté pour installations de climatisation _____ dimensions 1 1/4"

Caractéristiques techniques

Matériaux :

Collecteur de départ

- corps : laiton EN 1982 CB753S

Vannes de réglage :

- tête : laiton EN 12164 CW614N
- tige détendeur : laiton EN 12164 CW614N
- joints d'étanchéité : EPDM
- bouchon : polycarbonate autoextinguible

- Clé de réglage : clé 6 pans de 5 mm

Collecteur de retour

- corps : laiton EN 1982 CB753S

Vannes d'arrêt

- tête : laiton EN 12164 CW614N et PA
- axe obturateur : acier inox
- obturateur : EPDM
- ressorts : acier inox
- joints : EPDM
- manette : ABS

Ensemble de terminaison

- corps : laiton EN 12165 CW617N

Performances :

Fluides admissibles : eau, eau glycolée

Taux maxi de glycol : 30%

Pression maxi d'exercice : 10 bar

Plage de température : 5÷100°C

Raccords principaux : 1 1/4" F ; 1" F avec réduction

Entraxe : 195 mm

Dérivations : 3/4" M - Ø 18

Entraxe : 50 mm

Isolation

Matériau : PE-X expansé à cellules fermées

Épaisseur : 20 mm

Densité - partie interne : 30 kg/m³

- partie externe : 50 kg/m³

Conductibilité thermique (DIN 52612) : - à 0°C 0,038 W/(mK)

- à 40°C 0,045 W/(mK)

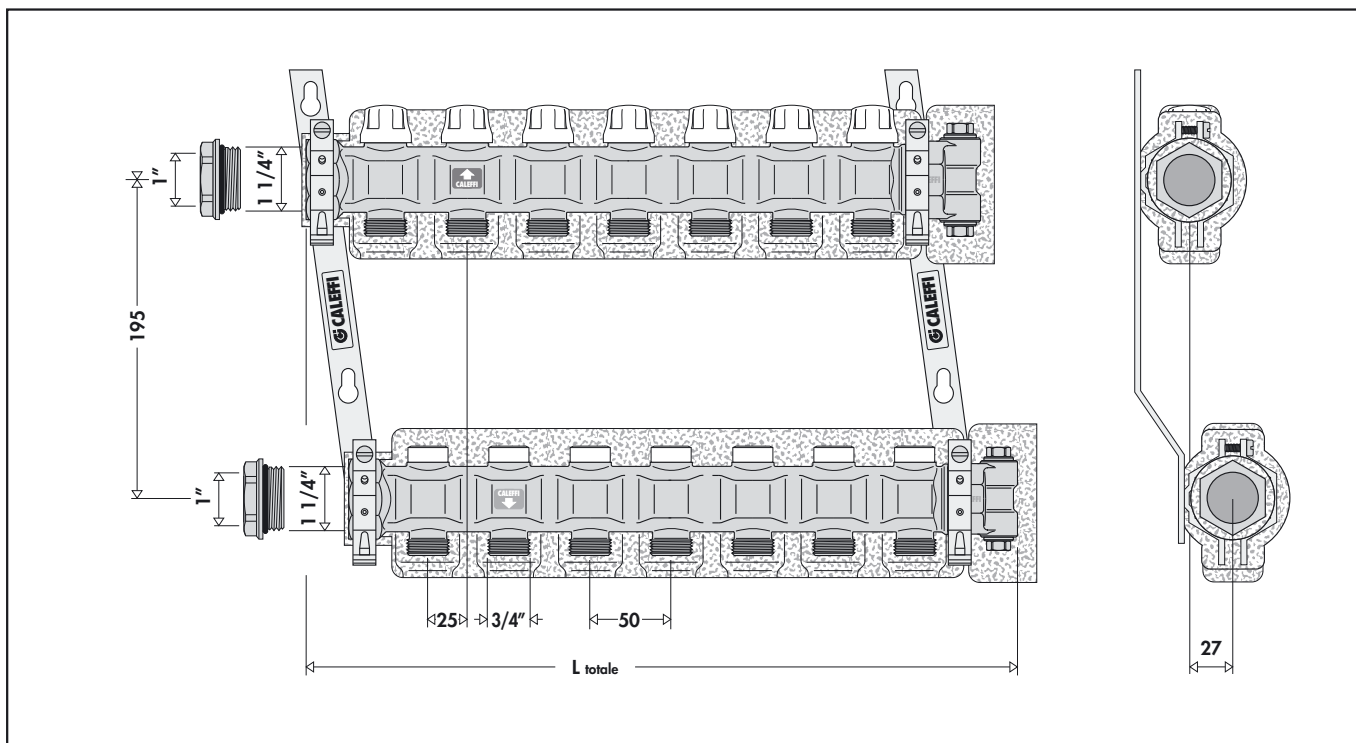
Coefficient de résistance

à la déperdition de vapeur (DIN 52615) : > 1.300

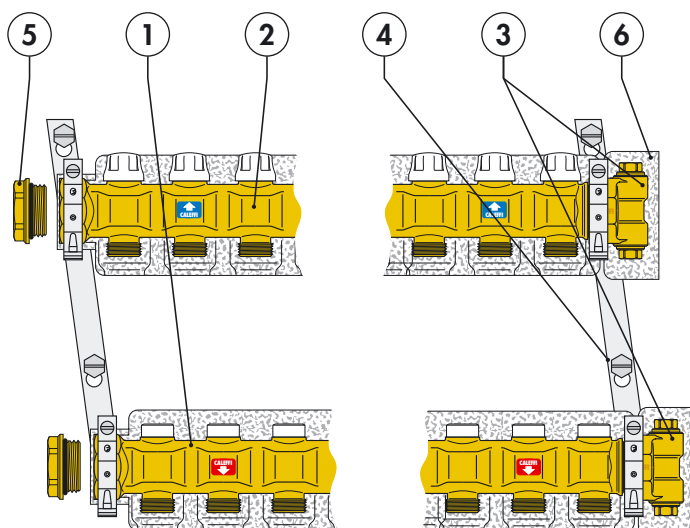
Plage de température : 0÷100°C

Comportement au feu (DIN 4102) : classe B2

Dimensions



Code sans isolation	6637C5	6637D5	6637E5	6637F5	6637G5	6637H5	6637I5	6637L5	6637M5	6637N5	6637O5
Code avec isolation	6637C5 IS	6637D5 IS	6637E5 IS	6637F5 IS	6637G5 IS	6637H5 IS	6637I5 IS	6637L5 IS	6637M5 IS	6637N5 IS	6637O5 IS
N. de dérivations	3	4	5	6	7	8	9	10	11	12	13
L totale	220	270	320	370	420	470	550	600	650	700	750
Poids (kg)	4,8	5,4	5,9	6,8	7,4	8,1	8,5	9,6	10,5	11	11,6

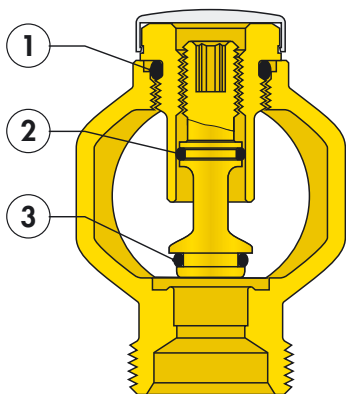


Composants spécifiques

- 1 Collecteur de départ avec vannes de réglage de débit de boucle
- 2 Collecteur de retour avec vannes d'arrêt pouvant recevoir une tête électrothermique
- 3 Ensemble de terminaison double prise radiale avec bouchons
- 4 Deux supports de fixation au coffret
- 5 Réduction 1 1/4" M x 1" F
- 6 Isolation par coque préformée à chaud (version avec isolation)

Particularités de construction

Collecteur de départ



Le collecteur de départ est équipé de vannes de réglage et d'arrêt des circuits de dérivation.

Les joints O-Ring en EPDM placés sur la tête (1) et sur l'axe de commande de la vanne de réglage (2) assurent une parfaite étanchéité hydraulique de l'ensemble et évitent à long terme les fuites et les écoulements. Le joint O-Ring monté sur l'obturateur (3) permet de fermer complètement le circuit de dérivation.

Collecteur de retour

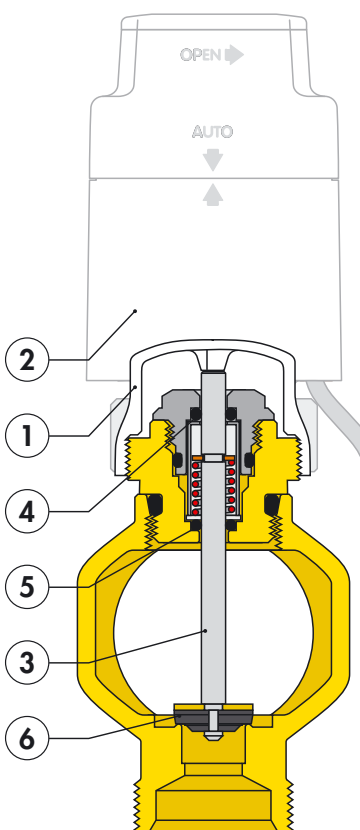
Le collecteur de retour est muni de vannes d'arrêt manuelles (1) permettant d'isoler chaque circuit.

Elles peuvent recevoir une tête électrothermique (2). Utilisée avec un thermostat, cette commande stabilise la température ambiante aux valeurs prédéfinies en fonction de la charge thermique.

L'axe de l'obturateur (3) est en acier inoxydable rectifié ce qui réduit les frottements et empêche les dépôts dangereux.

La tête est équipée d'un double joint O-Ring en EPDM (4) - (5) sur l'axe de coulissement.

La forme de l'obturateur (6) en EPDM a été conçue de façon à optimiser les caractéristiques hydrauliques de la vanne et à réduire au minimum le bruit généré par le passage du fluide, notamment pendant l'ouverture et la fermeture progressives sous l'action de la tête électrothermique.

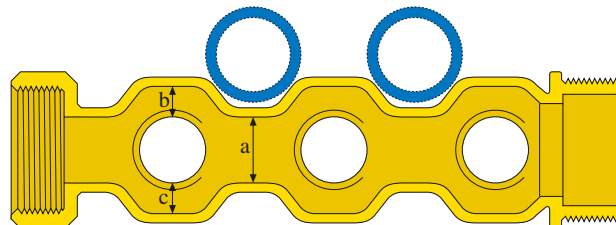


Forme externe des collecteurs et supports de fixation

La forme externe du collecteur mérite une attention particulière : c'est une pièce fondue qui peut s'adapter à tous les besoins.

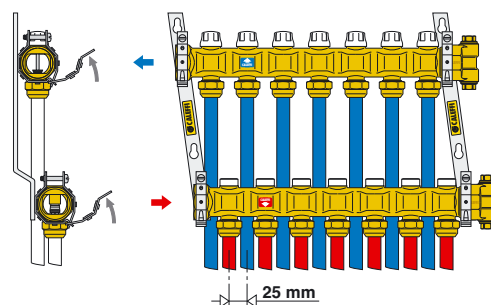
Dans le cas présent, des cavités ont été aménagées pour loger partiellement le tube en plastique qui descend du collecteur supérieur avec un gain d'encombrement en profondeur.

Cette modification n'interfère pas avec les pertes de charge car les sections des rétrécissements (a) sont identiques à celles qui se trouvent en face des zones de départ des dérivations (b)+(c) où les organes de régulation (vannes de réglage et vannes d'arrêt) obturent le passage du fluide.



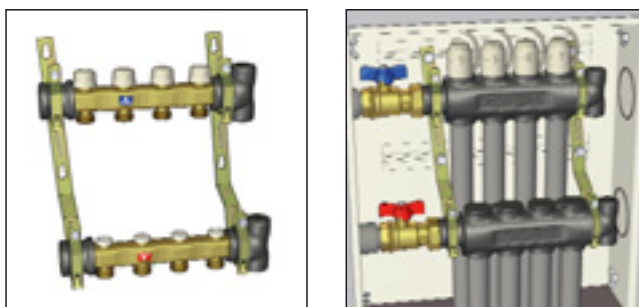
De plus, le logement partiel du tube dans les cavités du collecteur est facilité par l'inclinaison des supports de fixation qui permet d'obtenir un déport de 25 mm entre le collecteur supérieur et le collecteur inférieur.

Ce déport, comme on le voit sur la figure, fait coïncider automatiquement la position du tube et la forme du collecteur pendant l'installation.



Isolation préformée

Le collecteur de la série 663 est disponible avec isolation préformée à chaud. Cette solution est conseillée dans les applications où la déperdition thermique doit être limitée (installations à l'extérieur, exposée au froid) ou pour éviter la formation de condensat en surface dans les installations de climatisation.

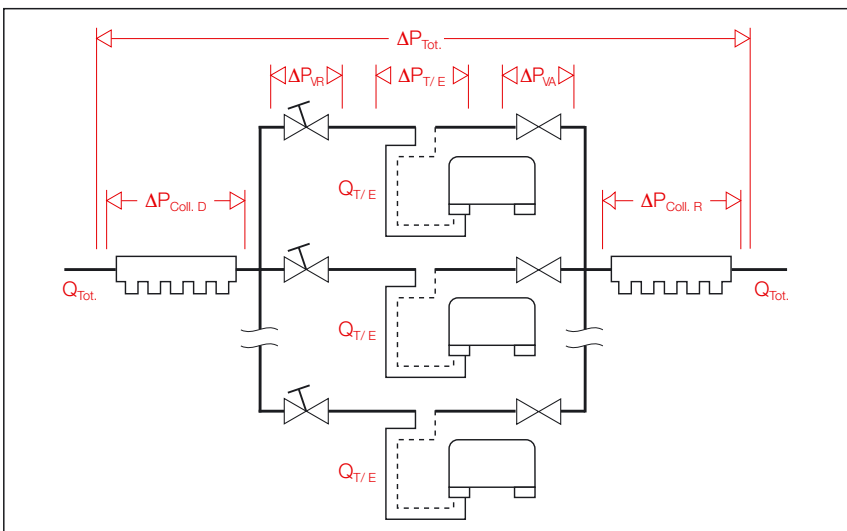
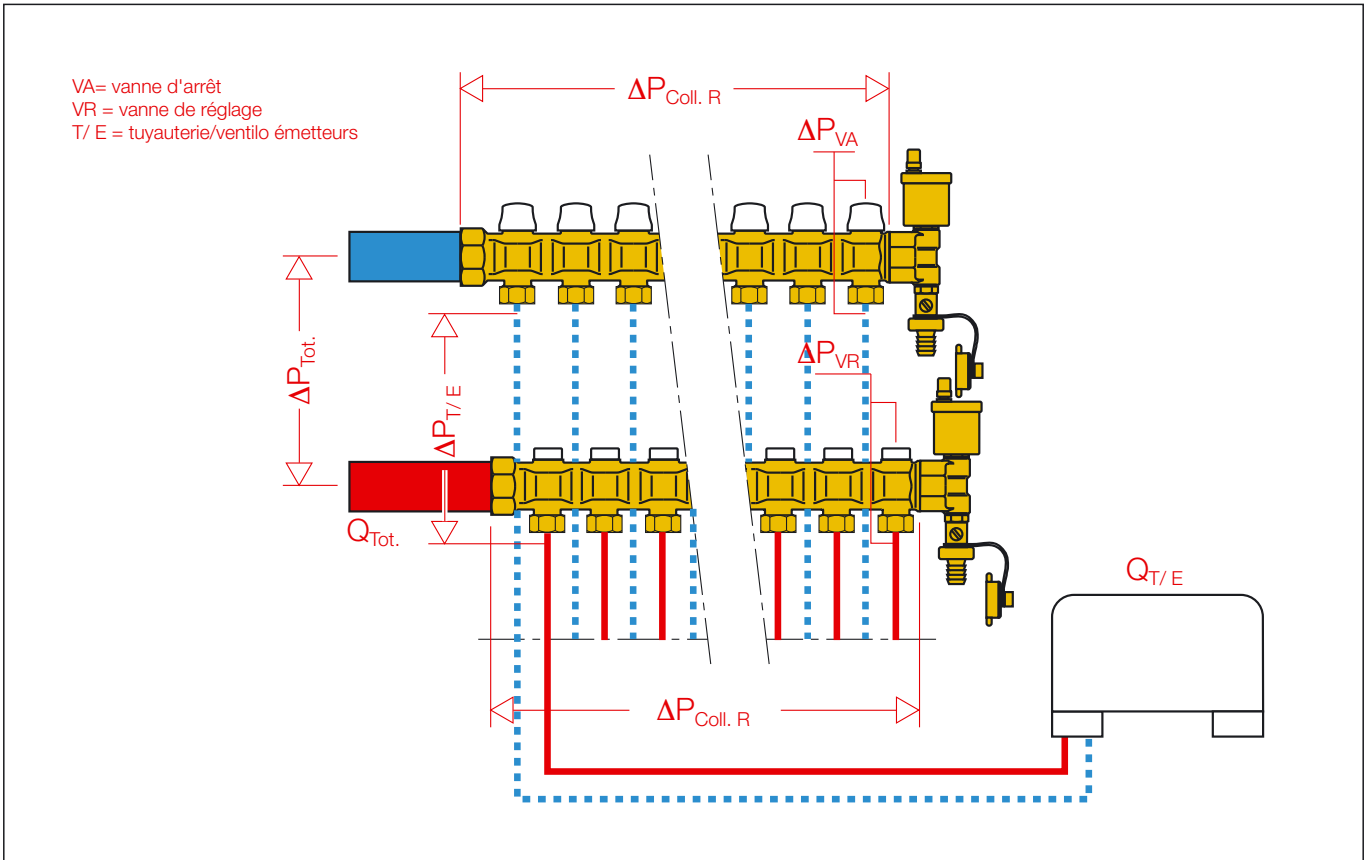


L'isolation a été étudiée spécialement pour s'accoupler facilement au collecteur et aux accessoires, par exemple les commandes électrothermiques, et pour simplifier l'installation dans les boîtiers.

Caractéristiques hydrauliques

Pour déterminer les caractéristiques hydrauliques du circuit, il faut calculer les pertes de charge totales lors du passage du fluide dans l'ensemble des dispositifs qui composent les collecteurs et les circuits des émetteurs.

Sur le plan hydraulique, le système composé par les collecteurs et les circuits peut être schématisé comme un ensemble d'éléments hydrauliques installés en série et en parallèle.

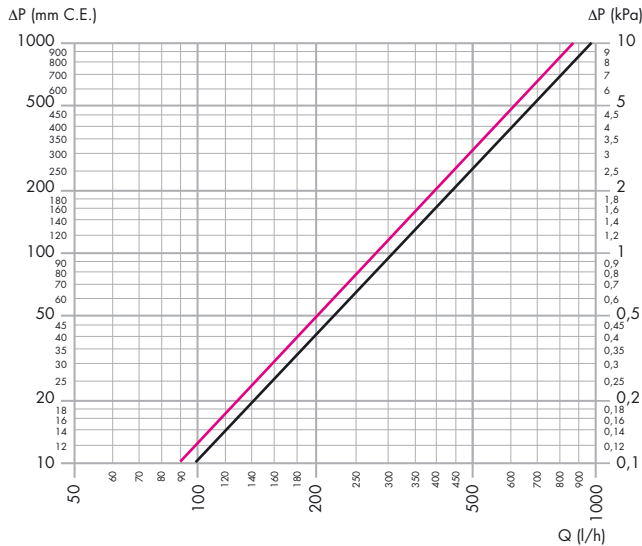


- ΔP_{Tot} = Perte totale aux bornes du collecteur (Départ + Retour + Tuyaut./Emetteurs)
- ΔP_{VR} = Perte localisée vanne de réglage circuit (débit circuit T/ V)
- $\Delta P_{T/E}$ = Perte tuyaut. /Emetteurs (débit circuit T/ E)
- ΔP_{VA} = Perte localisée vanne d'arrêt circuit T/ E (débit circuit T/ E)
- $\Delta P_{Coll. D}$ = Perte au collecteur de départ (débit total)
- $\Delta P_{Coll. R}$ = Perte au collecteur de retour (débit total)

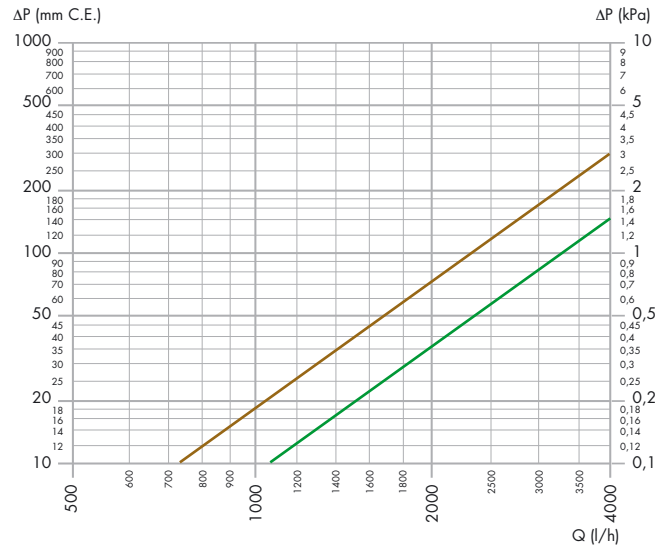
$$\Delta P_{Tot.} = \Delta P_{VR} + \Delta P_{T/E} + \Delta P_{VA} + \Delta P_{Coll. D} + \Delta P_{Coll. R}$$

(1.1)

Les caractéristiques hydrauliques de chaque composant étant connues ainsi que les débits de projet, la perte totale peut être calculée en additionnant les pertes de charge partielles de chaque composant du système comme le montre l'équation (1.1).



	Kv	Kv_{0,01}
Vanne de réglage ouverte à fond	3,10	310
Robinet d'arrêt	2,87	287



	Kv	Kv_{0,01}
Collecteur départ/retour 3+7 départs	33,5*	3350*
Collecteur départ/retour 8+13 départs	23,5*	2350*

* Valeur moyenne

- Kv = débit en m³/h pour une perte de charge de 1 bar

- Kv_{0,01} = débit en l/h pour une perte de charge de 1 kPa

Exemple de calcul de la perte de charge totale

Supposons que nous devons calculer la perte de charge d'un collecteur à trois sorties ayant les caractéristiques suivantes :

Débit total collecteur : 900 l/h

Les caractéristiques de débit et de perte de charge des tuyauteries et des ventiloconvecteurs des trois circuits sont les suivantes :

Circuit 1	Circuit 2	Circuit 3
Q1 = 200 l/h	Q2 = 300 l/h	Q3 = 400 l/h
ΔP _{Ventil 1} = 1,3 kPa	ΔP _{Ventil 2} = 3 kPa	ΔP _{Ventil 3} = 5,3 kPa
ΔP _{Tuyauterie 1} = 1,7 kPa	ΔP _{Tuyauterie 2} = 7,8 kPa	ΔP _{Tuyauterie 3} = 7,2 kPa
ΔP _{T/V1} = 1,7 + 1,3 = 3 kPa	ΔP _{T/V2} = 7,8 + 3 = 10,8 kPa	ΔP _{T/V3} = 7,2 + 5,3 = 12,5 kPa

Calculons chacun des termes de la formule (1.1) avec l'équation :

$$\Delta P = Q^2 / Kv_{0,01}^2$$

- Q = débit en l/h
- ΔP = perte de charge en kPa (1 kPa = 100 mm C.E.)
- Kv_{0,01} = débit en l/h traversant le dispositif considéré pour une perte de charge de 1 kPa

Il convient de souligner que la ΔP_{Tot.} doit être calculée par rapport au circuit qui génère les pertes de charges les plus importantes le long du circuit tuyauterie + ventiloconvecteur.

Dans ce cas, le circuit en question est le N° 3.

Donc :

$$\left. \begin{aligned} \Delta P_{VR} &= 400^2 / 310^2 = 1,7 \text{ kPa} \\ \Delta P_{T/V} &= 12,5 \text{ kPa} \\ \Delta P_{VA} &= 400^2 / 287^2 = 1,9 \text{ kPa} \\ \Delta P_{Coll. M} &= 900^2 / 3350^2 = 0,07 \text{ kPa} \\ \Delta P_{Coll. R} &= 900^2 / 3350^2 = 0,07 \text{ kPa} \end{aligned} \right\} \text{ Valeurs obtenues en négligeant les variations dues au débit de soutirage dans chaque circuit dérivé.}$$

Avec l'équation (1.1) en additionnant tous les résultats, nous obtenons :

$$\Delta P_{Tot.} = 1,7 + 12,5 + 1,9 + \cancel{0,07} + \cancel{0,07} \approx 16 \text{ kPa}$$

Remarque :

Comptent tenue des très faibles pertes de charge des collecteurs, elles peuvent être négligées.

En général, la perte de charge totale est approximativement égale à celle du circuit constitué par la tuyauterie, l'émetteur et la vanne de réglage entièrement ouverte.

Utilisation de la vanne de réglage

La vanne de réglage permet d'équilibrer les circuits des émetteurs de façon à obtenir les débits de projet prédéfinis. Chaque circuit se compose : d'une vanne de réglage, d'une tuyauterie/émetteur et d'une vanne d'arrêt. Pour effectuer un réglage correct du système, il faut tenir compte des données suivantes :

- le débit du fluide qui traverse chaque circuit (donnée de projet).
- la perte de charge générée dans chaque circuit pour ce débit :

$$\Delta P_{\text{Circuit}} = \Delta P_{T/V} + \Delta P_{VA} \quad (1.3)$$

la perte de charge du circuit qui a autorité :

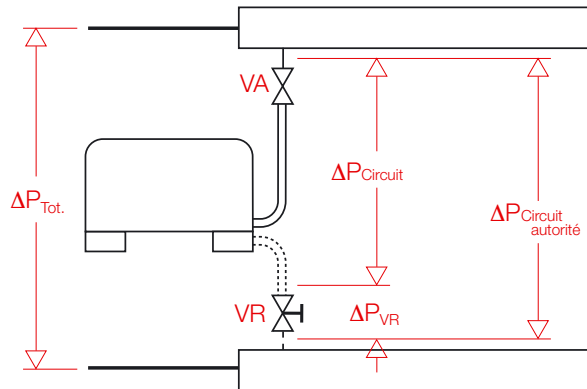
$$\Delta P_{\text{Circuit}} = \Delta P_{VR} + \Delta P_{T/V} + \Delta P_{VA} \quad (1.4)$$

+ autorité

Dans tous les circuits, la vanne de réglage doit générer au passage du débit Q_{Circuit} , une perte de charge supplémentaire égale à la différence indiquée donc ici par ΔP_{VR} (Δp vanne de réglage).

Pour permettre une augmentation du débit, il arrive qu'on tienne compte de la vanne de réglage du circuit qui génère les pertes de charge les plus importantes pour une ouverture à 80 %.

Une fois connues les deux données ΔP_{VR} et Q_{Circuit} pour chaque circuit, il faut entrer dans le graphique représentant les caractéristiques hydrauliques de la vanne de réglage et chercher la courbe caractéristique optimale pour le réglage de la vanne.

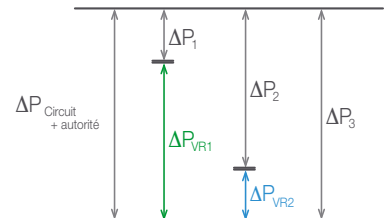


Exemple de pré-réglage

Supposons que nous devons équilibrer trois circuits ayant les caractéristiques de perte de charge et de débit de notre exemple pour l'ensemble tuyauterie/émetteur (1.2).

Le circuit n° 3 a la meilleure autorité : il présente la perte de charge la plus importante pour l'ensemble tuyauterie/émetteur. Nous devons régler les autres circuits :

Circuit 1	Circuit 2	Circuit 3
$\Delta P_{T/V} = 12,5 \text{ kPa}$	$\Delta P_{T/V} = 3 \text{ kPa}$	$\Delta P_{T/V} = 10,8 \text{ kPa}$
$Q_3 = 400 \text{ l/h}$	$Q_1 = 200 \text{ l/h}$	$Q_3 = 300 \text{ l/h}$
$\Delta P_{VR} = 400^2/310^2 = 1,7 \text{ kPa}$	$\Delta P_{VA} = 200^2/287^2 = 0,5 \text{ kPa}$	$\Delta P_{VA} = 300^2/287^2 = 1,1 \text{ kPa}$
$\Delta P_{VA} = 400^2/287^2 = 1,9 \text{ kPa}$		
Avec l'équation (1.4):	avec l'équation (1.3):	avec l'équation (1.3):
$\Delta P_{\text{Circuit } 3} = 1,7 + 12,5 + 1,9 = 16,1 \text{ kPa}$	$\Delta P_{\text{Circuit } 1} = 3,0 + 0,5 = 3,5 \text{ kPa}$	$\Delta P_{\text{Circuit } 2} = 10,8 + 1,1 = 11,9 \text{ kPa}$
<small>+ autorité</small>		



$$P_{\text{Circuit}} \approx 16 \text{ kPa}$$

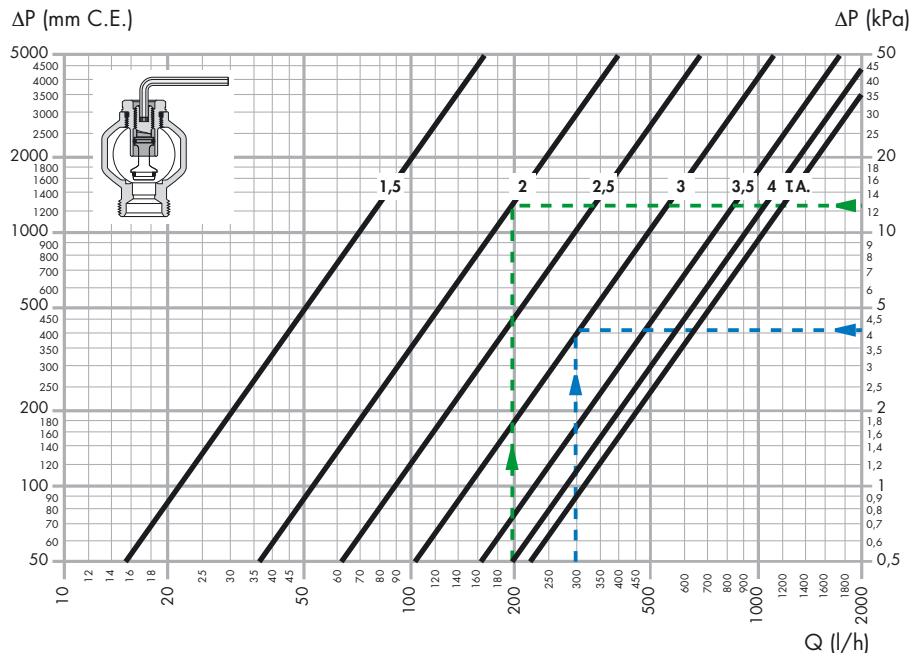
+ autorité

Pour régler les circuits 1 et 2, les données suivantes nous permettent de lire la position de réglage des vannes de réglages.

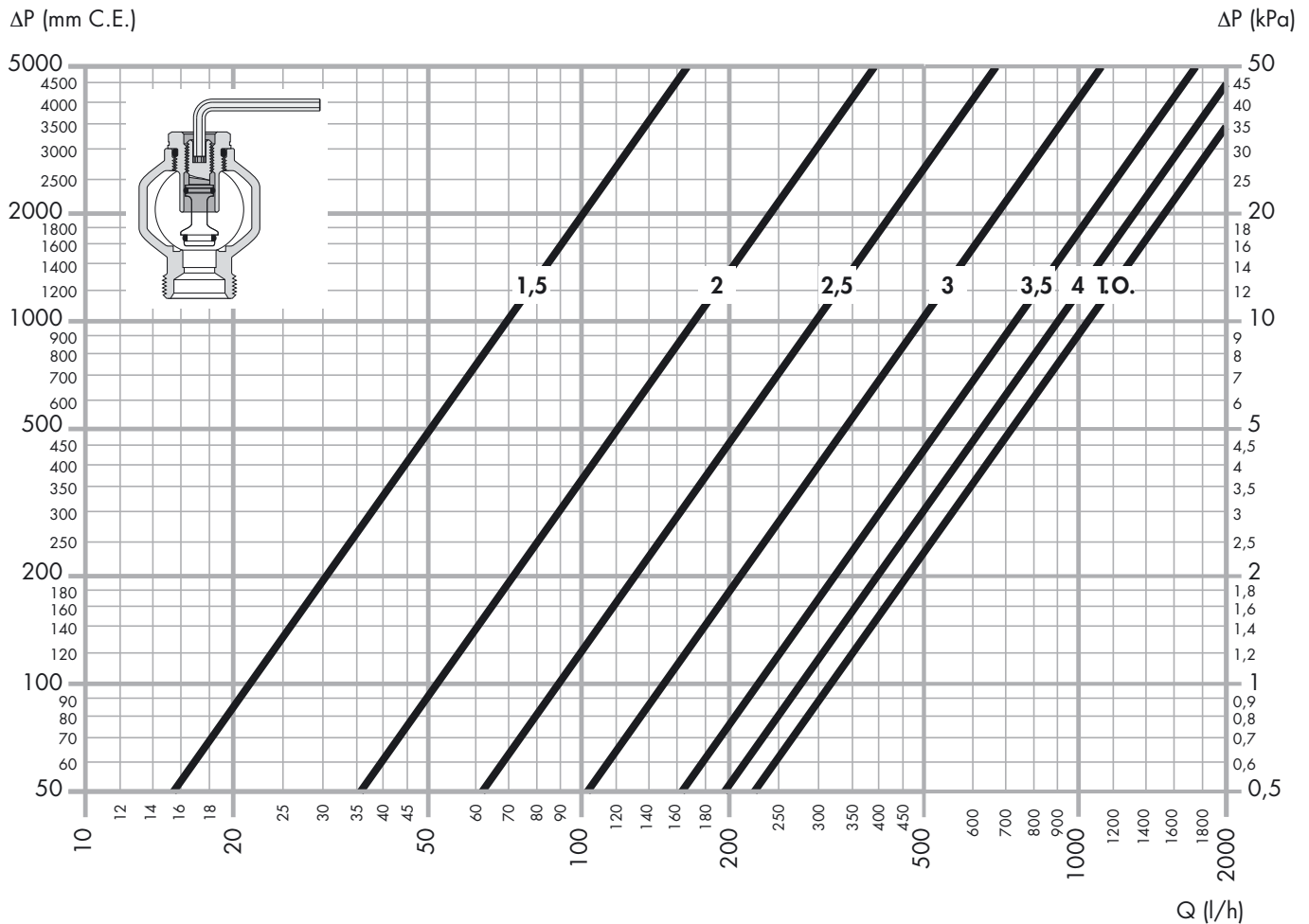
Circuit 1
 $\Delta P_{VR1} = 16 - 3,5 = 12,5 \text{ kPa}$
 $Q_1 = 200 \text{ l/h}$
 Nombre de tours pour le réglage = 2

Circuit 2
 $\Delta P_{VR3} = 16 - 11,9 = 4,1 \text{ kPa}$
 $Q_3 = 300 \text{ l/h}$
 Nombre de tours pour le réglage = 3

Circuit 3
 Position de réglage ouverture complète



Caractéristiques hydrauliques vannes de réglage



Position de réglage	1,5	2	2,5	3	3,5	3,5	T.O.
Kv	0,22	0,53	0,90	1,50	2,30	2,30	3,10
Kv_{0,01}	220,53	53	90	150	230	230	310

- Kv = débit en m³/h pour une perte de charge de 1 bar

- Kv_{0,01} = débit en l/h pour une perte de charge de 1 kPa

CAHIER DES CHARGES

Séries 663

Collecteur de distribution prémonté pour installations de chauffage à 3 (et jusqu'à 13) dérivations. Corps en laiton. Joints d'étanchéité EPDM. Raccordements 1 1/4" F (1" F avec réduction), entraxe 195 mm. Raccords de dérivation 3/4" M Ø 18, entraxe 50 mm. Fluides admissibles : eau, eau glycolée. Taux maxi de glycol 30%. Pression maxi d'exercice 10 bar. Plage de température 5÷100°C. Composé de :

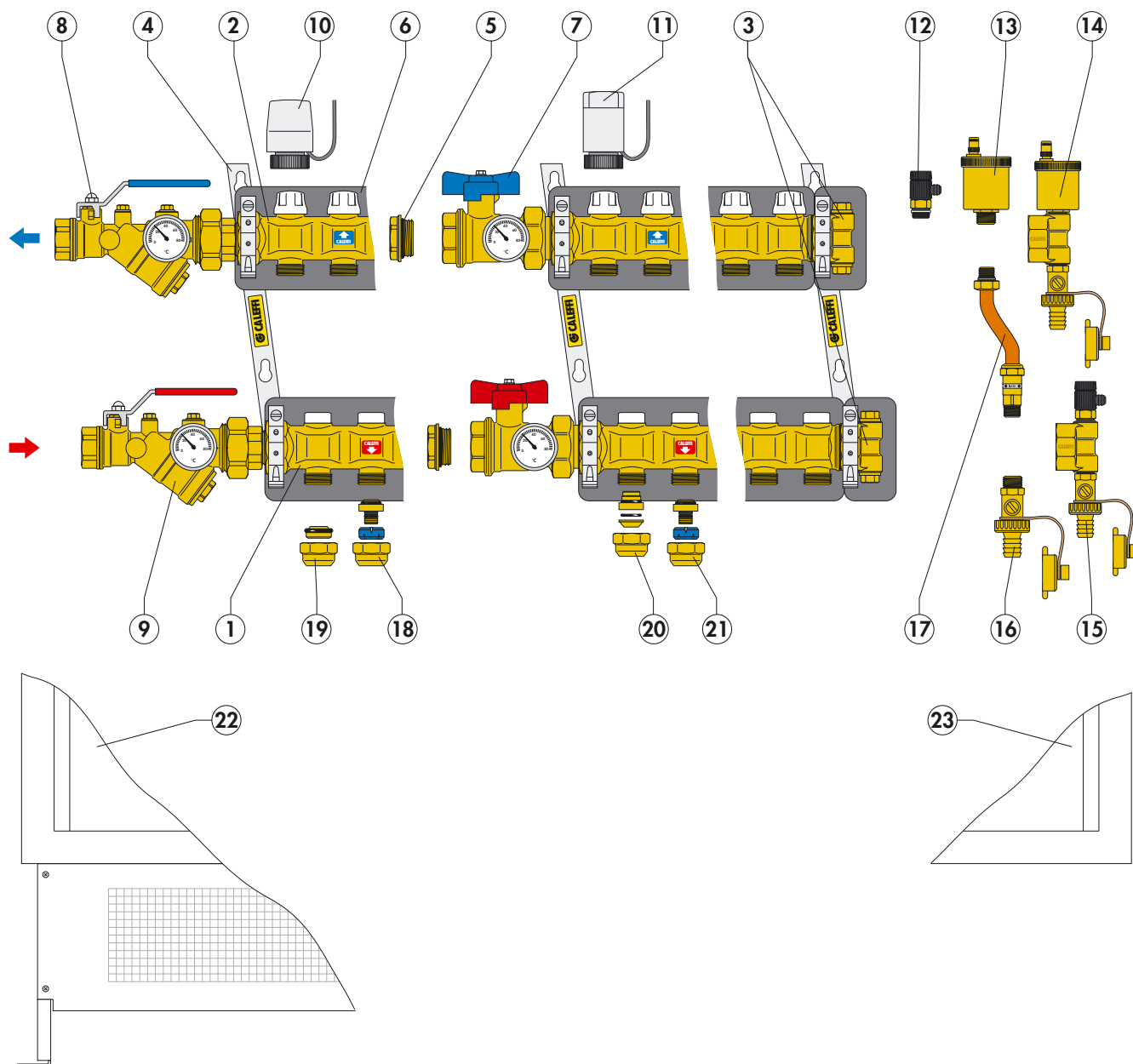
- un collecteur de départ avec vannes de réglage à 5 tours complets ; d'un collecteur de retour avec vannes d'arrêt pouvant recevoir une tête électrothermique ;
- deux ensembles de terminaison composés d'un raccord avec double prise radiale et bouchons ;
- deux supports de fixation ;
- une réduction 1 1/4" M x 1" F.

Série 663 IS

Collecteur de distribution prémonté pour installations de climatisation avec isolation préformée à chaud à 3 (et jusqu'à 13) dérivations. Corps en laiton. Joints d'étanchéité EPDM. Raccordements 1 1/4" F (1" F avec réduction), entraxe 195 mm. Raccords de dérivation 1/4" M - Ø 18, entraxe 50 mm. Fluides admissibles : eau, eau glycolée. Taux maxi de glycol 30%. Pression maxi d'exercice 10 bar. Plage de température 5÷100°C. Composé de :

- un collecteur de départ avec vannes de réglage à 5 tours complets ; d'un collecteur de retour avec vannes d'arrêt pouvant recevoir une tête électrothermique ;
- deux ensembles de terminaison composés d'un raccord avec double prise radiale et bouchons ;
- deux supports de fixation ;
- une réduction 1 1/4" M x 1" F ;
- une coque isolante préformée à chaud en PEX expansé à cellules fermées.

COLLECTEURS ET ACCESSOIRES



- 1) Collecteur de départ avec vannes de réglage, série 6631
- 2) Collecteur de retour avec vannes d'arrêt pouvant recevoir une tête électrothermique série 6630
- 3) Ensemble de terminaison avec raccords à double prise radiale et bouchons, code 599473
- 4) Deux supports de fixations au coffret, code 658100
- 5) Réduction 1 1/4" M x 1" F, code 364276
- 6) Coque isolante préformée à chaud (versions isolées) série 663 IS
- 7) Vannes d'arrêt à sphère, série 391
- 8) Autoflow, série 120
- 9) Filtre, série 120
- 10) Tête électrothermique, séries 6561
- 11) Tête électrothermique à ouverture manuelle et indicateur de position, série 6563

- 12) Purgeur d'air manuel, code 337131
- 13) Purgeur d'air automatique, code 59575
- 14) Ensemble de terminaison avec purgeur d'air automatique, code 599671
- 15) Ensemble de terminaison avec purgeur d'air manuel, code 599672
- 16) Robinet de vidange, code 538400
- 17) Kit excentrique de by-pass, code 663000
- 18) Raccord DARCAL série 680
- 19) Bouchon, code 386500
- 20) Raccord mécanique, code 3475..
- 21) Raccord DARCAL série 679
- 22) Coffret, série 659
- 23) Coffret, série 5902

Kit excentrique de by-pass à réglage fixe, code 663000



Fonction

Dans les installations de chauffage et de climatisation, les vannes électrothermiques intégrées aux collecteurs ou les robinets thermostatiques des radiateurs permettent de couper entièrement ou partiellement les circuits de distribution du fluide caloporteur.

Du fait de la réduction du débit, la pression différentielle du circuit peut augmenter jusqu'à générer des bruits gênants, une accélération du fluide, une érosion mécanique et un déséquilibre hydraulique et thermique de l'installation.

Le kit de by-pass différentiel pour collecteurs série 663 équilibre la pression en fonction du débit dans le circuit aller et retour du collecteur. Ce kit peut s'accoupler rapidement avec les collecteurs de la série 663 et réduit l'encombrement au maximum.

Gamme de produits

Code 663000 Kit excentrique de by-pass réglage fixe 3/8" x 1/2"

Caractéristiques techniques

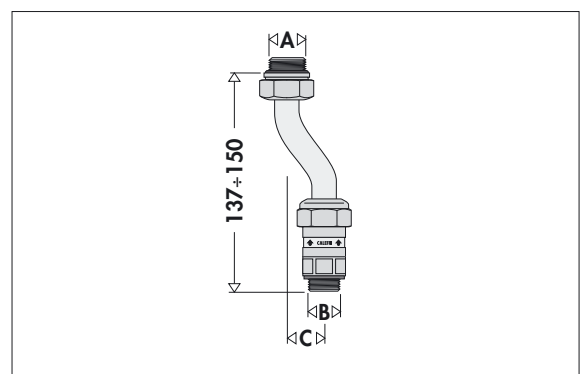
Matériaux : - corps : laiton EN 12164 CW614N
 - écrous : laiton EN 12165 CW617N
 - tube calibré Ø 18 avec graphique : cuivre
 - obturateur anti-retour : POM
 - ressort : acier inox
 - joints : EPDM
 - joints fibres : fibre sans amiante

Fluides admissibles : eau, eau glycolée
 Taux maxi de glycol : 30%

Pression maxi d'exercice : 10 bar
 Plage de température : -10÷110°C
 Pression de réglage fixe : 20 kPa (2000 mm C.E.)

Raccord collecteur de départ : 3/8" M
 Raccord collecteur de retour : 1/2" M

Dimensions

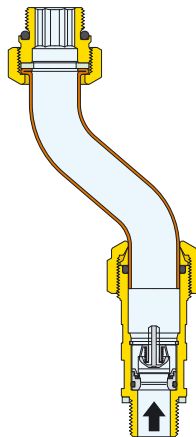


Code	A	B	C	Poids (kg)
663000	1/2"	3/8"	35	0,3

Principe de fonctionnement

Un clapet anti-retour avec ressort de rappel est intégré à la vanne de by-pass. Lorsque la valeur de tarage est atteinte, le clapet s'ouvre progressivement.

Le by-pass ainsi créé est proportionnel à la fermeture des vannes électrothermiques et stabilise la pression différentielle dans le circuit du collecteur.

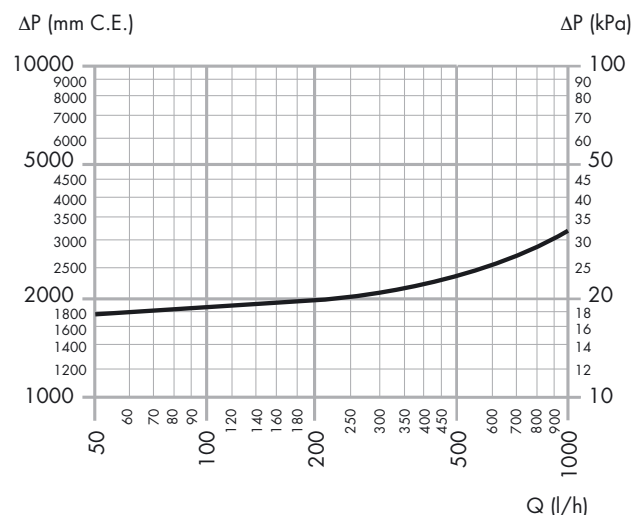


Particularités de construction

Le kit de by-pass différentiel a un tarage fixe. Ses dimensions réduites, sa forme compacte et le déport entre les raccords rendent ce dispositif particulièrement facile à monter si on souhaite le faire après avoir installé des vannes électrothermiques sur le collecteur.

Caractéristiques hydrauliques

Pression différentielle de by-pass : 20 kPa (2000 mm C.E.)



CAHIER DES CHARGES

Code 663000

Kit excentrique de by-pass à tarage fixe. Raccords filetés 3/8" M x 1/2" M. Corps et écrous en laiton. Tube calibré en cuivre. Clapet anti-retour en POM, ressort en acier inox, joints en EPDM, joints en fibre sans amiante. Fluides admissibles : eau, eau glycolée. Taux maxi de glycol 30%. Pression maxi d'exercice 10 bar. Plage de température -10÷110°C. Pression de tarage fixe 20 kPa.

Têtes électrothermiques standard



6561

not. tech. 01042

Tête électrothermique.
Pour collecteurs série 663.
Normalement fermé.

Code	Tension (V)
656102	230
656104	24



Caractéristiques techniques

- Matériaux : - capuchon de protection polycarbonate autoextinguible
- coloris (code 656102/04) blanc RAL 9010
(code 656112/14) gris RAL 9002
- Normalement fermé
- Alimentation : 230 V (~) - 24 V (~) - 24 V (cc)
- Courant initial de démarrage : ≤ 1 A
- Courant en régime établi : 230 V (~) = 13 mA
24 V (~) - 24 V (cc) = 140 mA
- Puissance absorbée en régime établi : 3 W
- Pouvoir de coupure contact auxiliaire (code 656112/114): 0,8 A (230 V)
- Niveau de protection : IP 44 (à la verticale)
- Fabriqué avec une double isolation : CE
- Température ambiante maxi : 50°C
- Temps de manœuvre : ouverture et fermeture de 120 s à 180 s
- Longueur du cordon d'alimentation : 80 cm



6561

not. tech. 01042

Tête électrothermique.
Pour collecteurs série 663.
Normalement fermé.
Avec microrupteur auxiliaire.

Code	Tension (V)
656112	230
656114	24



Têtes électrothermiques à ouverture manuelle et indicateur de position



6563

not. tech. 01142

Tête électrothermique à ouverture manuelle.
Pour collecteurs série 663.
Normalement fermé.

Code	Tension (V)
656302	230
656304	24



Caractéristiques techniques

- Matériaux : - capuchon de protection polycarbonate autoextinguible
- coloris (code 656302/04) blanc RAL 9010
(code 656312/14) gris RAL 9002
- Normalement fermé
- Alimentation : 230 V (~) - 24 V (~) - 24 V (cc)
- Courant initial de démarrage : ≤ 1 A
- Courant en régime établi : 230 V (~) = 13 mA
24 V (~) - 24 V (cc) = 140 mA
- Puissance absorbée en régime établi : 3 W
- Pouvoir de coupure contact auxiliaire (code 656312/14) : 0,8 A (230 V)
- Niveau de protection : IP 40
- Fabriqué avec une double isolation : CE
- Température ambiante maxi : 50°C
- Temps de manœuvre : ouverture et fermeture de 120 s à 180 s
- Longueur du cordon d'alimentation : 80 cm



6563

not. tech. 01142

Tête électrothermique à ouverture manuelle.
Pour collecteurs série 663.
Normalement fermé.
Avec microrupteur auxiliaire.

Code	Tension (V)
656312	230
656314	24



La tête électrothermique série 6563 est dotée d'une manette pour l'ouverture manuelle, d'un indicateur d'ouverture/de fermeture de vanne et d'un dispositif de retour en mode automatique depuis la position manuelle lors du rétablissement de l'alimentation électrique.

La manette d'ouverture manuelle avec retour en position automatique est particulièrement utile pendant l'essai ou l'entretien de l'installation.

- Elle permet d'effectuer des vérifications hydrauliques même sans alimentation électrique.
- Laisser la manette en position manuelle après les vérifications. La tête revient automatiquement en mode automatique dès que l'installation est sous tension.



Stabilisateurs automatiques de débit



120 version AUTOFLOW

not. tech. 01041

Stabilisateur automatique de débit avec vanne à sphère.
Régulé en usine pour stabiliser le débit à $\pm 5\%$ de la valeur prédéfinie.
Inspection, nettoyage et remplacement de la cartouche interne sans démonter le corps de vanne de la tuyauterie.
Pré-équipé pour recevoir une prise de pression de contrôle.
Pré-équipé pour raccord à un tube de vidange. La vanne à sphère possède un axe de commande avec dispositif antidéboîtement ; l'axe de fermeture est revêtu de vinyle.
Poignée réversible.
Raccord union mâle.

Code				Débit m ³ /h
120961 1L2	1"	F x 1 1/4"	M	1,20
120961 1L4	1"	F x 1 1/4"	M	1,40
120961 1L6	1"	F x 1 1/4"	M	1,60
120961 1L8	1"	F x 1 1/4"	M	1,80
120961 2L0	1"	F x 1 1/4"	M	2,00
120961 2L2	1"	F x 1 1/4"	M	2,25
120961 2L5	1"	F x 1 1/4"	M	2,50

Code				Débit m ³ /h
120971 1L2	1 1/4"	F x 1 1/4"	M	1,20
120971 1L4	1 1/4"	F x 1 1/4"	M	1,40
120971 1L6	1 1/4"	F x 1 1/4"	M	1,60
120971 1L8	1 1/4"	F x 1 1/4"	M	1,80
120971 2L0	1 1/4"	F x 1 1/4"	M	2,00
120971 2L2	1 1/4"	F x 1 1/4"	M	2,25
120971 2L5	1 1/4"	F x 1 1/4"	M	2,50

Caractéristiques techniques

Échelle thermomètre : 0÷80°C - Ø 40 mm
Pression maxi d'exercice : 25 bar
Température maxi d'exercice : 110°C
Plage de travail Δp : 14÷220 kPa
Précision : $\pm 5\%$

• Disponible sur demande avec d'autres valeurs de débit



120 Version FILTRE

not. tech. 01041

Filtre en Y avec vanne à sphère.
Inspection, nettoyage et remplacement du filtre sans démonter le corps de vanne de la tuyauterie. Pré-équipé pour recevoir une prise de pression pour contrôle du degré d'encrassement du filtre. Pré-équipé pour raccord à une tuyauterie de vidange ; nettoyage du filtre sans démonter le corps.
La vanne à sphère possède un axe de commande avec dispositif antidéboîtement ; l'axe de fermeture est revêtu de vinyle. Poignée réversible.
Raccord union mâle.

Code			
120961000	1"	F x 1 1/4"	M

Code			
120971 000	1 1/4"	F x 1 1/4"	M

Caractéristiques techniques

Échelle thermomètre : 0÷80°C - Ø 40 mm
Pression maxi d'exercice : 25 bar
Température maxi d'exercice : 110°C
Ouverture des mailles du filtre Ø : 0,87 mm

Collecteurs



6630

Collecteur de retour avec vannes d'arrêt pouvant recevoir une tête électrothermique.

Code	Raccord	N. dér.	Dérivations
663030	1 1/4" F	x 3	3/4" M
663040	1 1/4" F	x 4	3/4" M
663050	1 1/4" F	x 5	3/4" M
663060	1 1/4" F	x 6	3/4" M
663070	1 1/4" F	x 7	3/4" M
663080	1 1/4" F	x 8	3/4" M

Caractéristiques techniques

Matériaux :
Collecteur de retour
- corps : laiton EN 1982 CB753S

Vannes d'arrêt

- tête : laiton EN 12164 CW614N et PA
- axe obturateur : acier inox
- obturateur : EPDM
- ressorts : acier inox
- joints : EPDM
- manettes : ABS

Collecteur de départ

- corps : laiton EN 1982 CB753S

Vannes de réglage

- tête : laiton EN 12164 CW614N
- axe obturateur : laiton EN 12164 CW614N
- joints : EPDM
- bouchon : polycarbonate autoextinguible

Pression maxi d'exercice : 10 bar
Plage de température : 5÷100°C

Raccords principaux : 1 1/4" F x M
Dérivations : 3/4" M - Ø 18
Entraxe dérivations : 50 mm



6631

Collecteur de départ avec vanne de réglage.

Code	Raccord	N. dér.	Dérivations
663130	1 1/4" F	x 3	3/4" M
663140	1 1/4" F	x 4	3/4" M
663150	1 1/4" F	x 5	3/4" M
663160	1 1/4" F	x 6	3/4" M
663170	1 1/4" F	x 7	3/4" M
663180	1 1/4" F	x 8	3/4" M

Vannes d'arrêt

391

Couple de vannes à sphère avec thermomètre.
Raccord femelle - union mâle.
Échelle du thermomètre 0÷80°C - Ø 40 mm.
P maxi d'exercice : 10 bars.
T maxi d'exercice : 100°C.



Code		Kv (m³/h)
391167	1" x 1 1/4"	47,5
391177	1 1/4" x 1 1/4"	47,5

391

Couple de vannes à sphère.
Raccord femelle - union mâle.
Prise thermomètre.
Pression maxi d'exercice : 10 bar.
Température maxi d'exercice : 100°C.



Code		Kv (m³/h)
391067	1" x 1 1/4"	47,5
391077	1 1/4" x 1 1/4"	47,5

Ensemble de terminaison

5996

Ensemble de terminaison composé d'un raccord à double prise radiale série 5994 avec purgeur d'air manuel automatique code 59575 et robinet de vidange série 538.
Pression maxi d'exercice : 10 bar.
Pression maxi de vidange : 2,5 bar.
Température maxi d'exercice : 110°C.



Code	
599671	1 1/4"

5996

Ensemble de terminaison composé d'un raccord à double prise radiale série 5994 avec purgeur d'air manuel série 337 et robinet de vidange série 538.
Pression maxi d'exercice : 6 bar.
Température maxi d'exercice : 85°C.



Code	
599672	1 1/4"

Supports de fixation

658

Supports doubles de fixation pour utilisation en coffret série 659 ou fixation murale.
Avec vis et chevilles.



Code	
658100	pour collecteurs séries 666, 667 et 668

Purgeur d'air

59575

Purgeur d'air.
Laiton matricé.
Pression maxi d'exercice : 10 bar.
Pression maxi de vidange : 2,5 bar.
Température maxi d'exercice : 110°C.



Code	
59575	3/8" M

337

Purgeur manuel à **Vidange orientable.**
Étanchéité filet PTFE.
Pression maxi d'exercice : 6 bar.
Température maxi d'exercice : 85°C.



Code	
337131	3/8" M

Robinet de vidange

538

Robinet de vidange avec tétine et bouchon.
Pression maxi d'exercice : 10 bar.
Température maxi d'exercice : 110°C.



Code	
538400	1/2" M

Raccords



680 DARCAL

Raccord autoadaptable pour tubes plastique, simple et multicouches.
Pression maxi d'exercice : 10 bar.
Plage de température :
5÷80°C (PE-X)
5÷75°C (Multicouche marqués 95°C)
Breveté.

Code		Øinterne	Øexterne
680507	3/4"	7,5÷ 8	10,5÷12
680502	3/4"	7,5÷ 8	12÷ 14
680503	3/4"	8,5÷ 9	12÷14
680500	3/4"	9 ÷ 9,5	14÷16
680501	3/4"	9,5÷10	12÷14
680506	3/4"	9,5÷10	14÷16
680515	3/4"	10,5÷11	14÷16
680517	3/4"	10,5÷11	16÷18
680524	3/4"	11,5÷12	14÷16
680526	3/4"	11,5÷12	16÷18
680535	3/4"	12,5÷13	16÷18
680537	3/4"	12,5÷13	18÷20
680544	3/4"	13,5÷14	16÷18
680546	3/4"	13,5÷14	18÷20
680555	3/4"	14,5÷15	18÷20
680556	3/4"	15÷15	18÷20
680564	3/4"	15,5÷16	18÷20
680505	3/4"	17	22,5



347

Raccord mécanique pour tubes de cuivre recuit, cuivre écroui, laiton, acier doux et acier inox avec joint O-Ring.
Pression maxi d'exercice : 10 bar.
Plage de température : -25÷120°C.

Code	
347510	3/4" - Ø 10
347512	3/4" - Ø 12
347514	3/4" - Ø 14
347515	3/4" - Ø 15
347516	3/4" - Ø 16
347518	3/4" - Ø 18



386

Disque bouchon avec écrou, pour dérivations des collecteurs.

Code	
386500	3/4"



444

Raccord mécanique pour tube cuivre revêtu PE, série Q-tec® KME. Joint O-RING.
Pression maxi d'exercice : 10 bar.
Plage de température : 0÷95°C.

Code	
444514	3/4" - Ø 14
444516	3/4" - Ø 16
444520	3/4" - Ø 20



679 DARCAL

Raccord pour tubes multicouches hautes températures.
Pression maxi d'exercice : 10 bar.
Plage de température : 0÷95°C.

Pour une bonne utilisation de ces raccords il est nécessaire de calibrer auparavant le tube multicouche avec calibre Caleffi série 679.

Code	
679514	3/4" - Ø 14x2
679524	3/4" - Ø 16x2
679525	3/4" - Ø 16x2,25
679544	3/4" - Ø 18x2
679564	3/4" - Ø 20x2
679565	3/4" - Ø 20x2,25
679566	3/4" - Ø 20x2,5

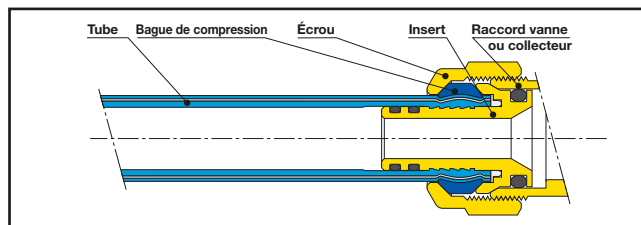
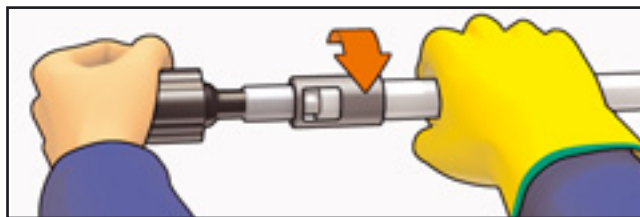


679

Calibreur et manette pour le calibrage des tubes multicouches avant montage des raccords série 679

Code	
679001	Calibreur Ø 14x2
679002	Calibreur Ø 16x2
679003	Calibreur Ø 16x2,25
679004	Calibreur Ø 18x2
679006	Calibreur Ø 20x2
679007	Calibreur Ø 20x2,25
679008	Calibreur Ø 20x2,5
679009	Manette de calibrage

Calibrage des tubes multicouches et montage des composants du raccord série 679



444

Raccord mécanique pour tube multicouche VIEGA. Etanchéité par joints O-Ring.
Pmax d'exercice : 10 bar
Plage de température : 0÷95°

Le tube VIEGA devra être raccordé selon les indications du constructeur.

Code	
444524	3/4" - Ø 16x2,2
444546	3/4" - Ø 20x2,8

Coffrets

5902

Coffret ventilé avec châssis.
Pour collecteurs simples
série 663.
Profondeur réglable
de 110 à 140 mm.
Fermeture avec taquet à
attache rapide.
Tôle vernie.



Code	Dim. utiles (h x b x p)
590204	450 x 400 x 110÷140
590206	450 x 600 x 110÷140
590208	450 x 800 x 110÷140
590210	450 x 1000 x 110÷140

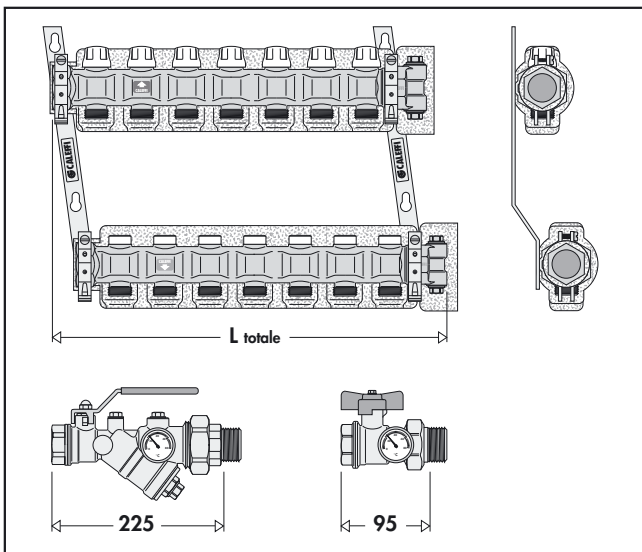
659

Coffret pour installation avec
collecteurs.
Installation murale ou au sol
(pour série 660).
Fermeture avec taquet
à attache rapide.
Tôle vernie.
Profondeur réglable
de 110 à 140 mm.
Pour collecteurs série 668.



Code	(h x b x p)
659040	500 x 400 x 110÷140
659060	500 x 600 x 110÷140
659080	500 x 800 x 110÷140
659100	500 x 1000 x 110÷140
659120	500 x 1200 x 110÷140

Dimensions du coffret série 659 par rapport au nombre de dérivations



660

KIT pour installation au sol du coffret série 659.

Il se compose :

- 2 rehausseurs 20 cm,
- 2 panneaux de remplissage,
- 1 barre de cintrage des tubes.

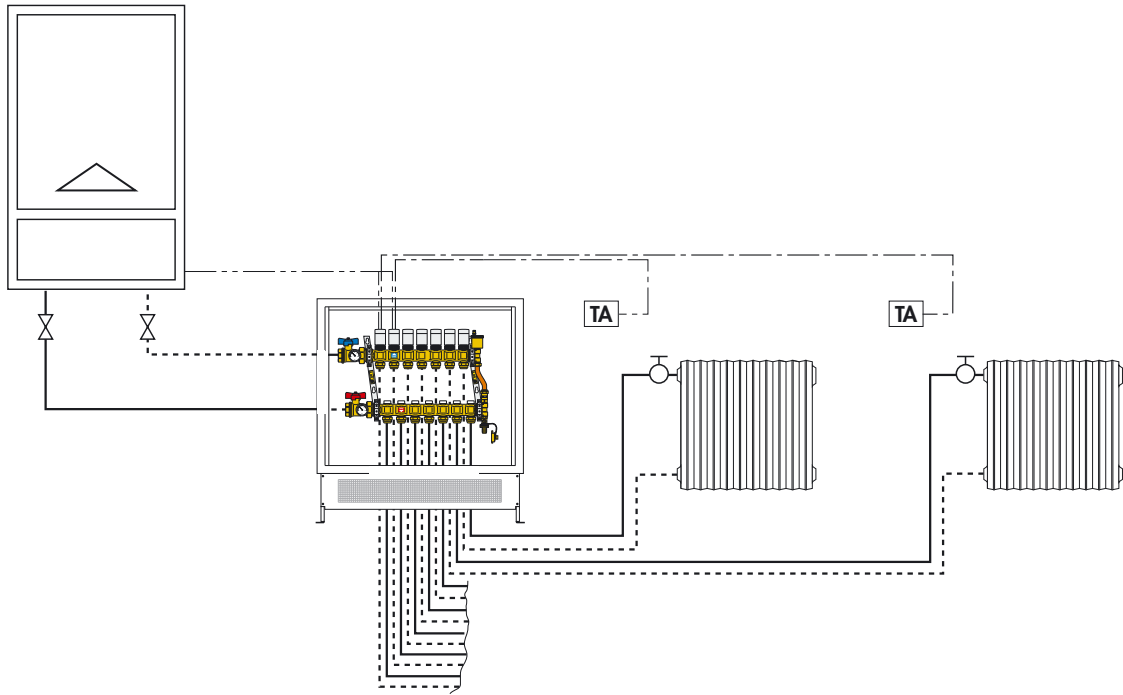


Code	
660040	pour 659043
660060	pour 659063
660080	pour 659083
660100	pour 659103
660120	pour 659123

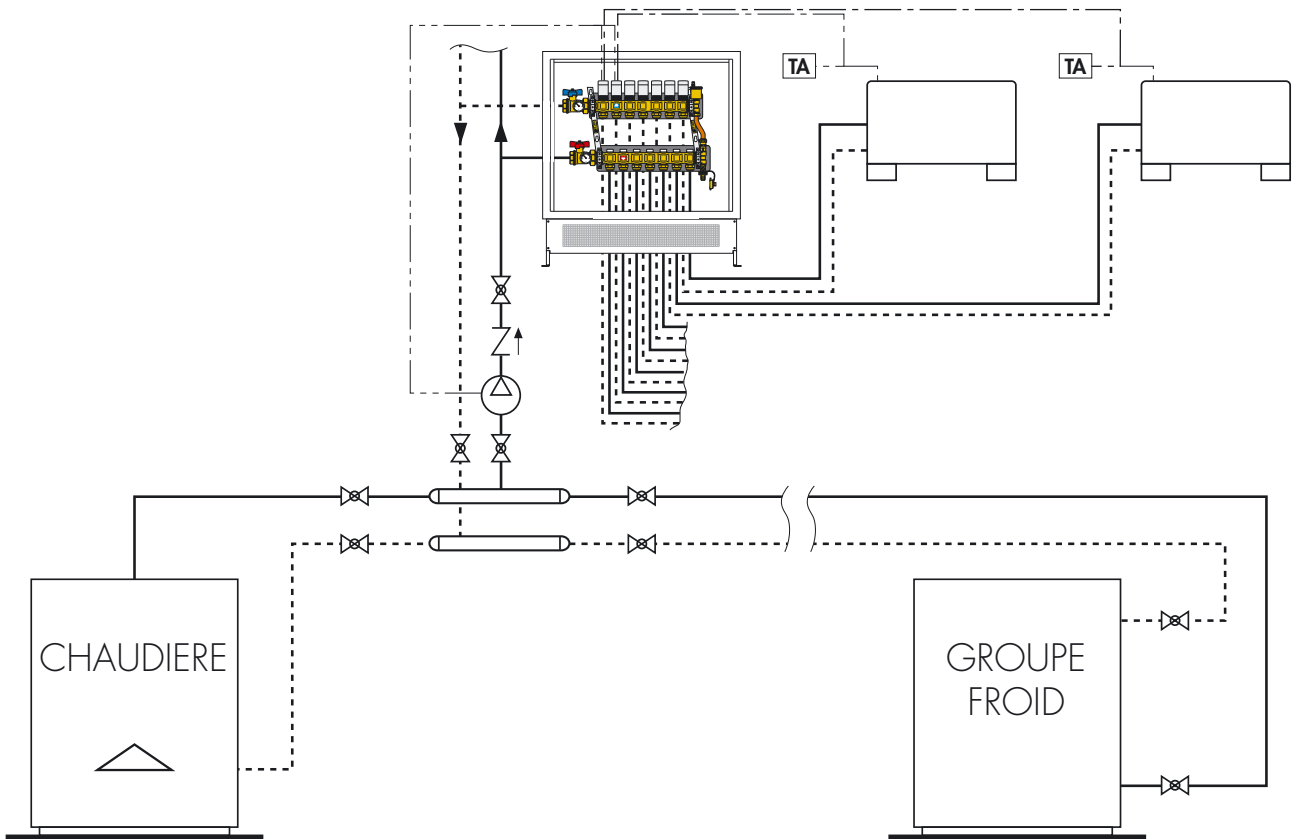
Code sans isolation	6637C5	6637D5	6637E5	6637F5	6637G5	6637H5	6637I5	6637L5	6637M5	6637N5	6637O5
Code avec isolation	6637C5 IS	6637D5 IS	6637E5 IS	6637F5 IS	6637G5 IS	6637H5 IS	6637I5 IS	6637L5 IS	6637M5 IS	6637N5 IS	6637O5 IS
Nombre de dérivations	3	4	5	6	7	8	9	10	11	12	13
Long. tot. collecteur (mm)	220	270	320	370	420	470	550	600	650	700	750
Long. coffret (mm)	400	400	600	600	600	800	800	800	800	1000	1000
Code coffret série 5902	590204	590204	590206	590206	590206	590208	590208	590208	590208	590210	590210
Code coffret série 659	659043	659043	659063	659063	659063	659083	659083	659083	659083	659103	659103

Schéma d'application

Installation avec radiateurs et chaudière murale



Installation de chauffage et climatisation à ventiloconvecteurs deux tubes



Nous nous réservons le droit d'améliorer ou de modifier les produits décrits ainsi que leurs caractéristiques techniques à tout moment et sans préavis



CALEFFI S.P.A. · I · 28010 FONTANETO D'AGOGNA (NO) · S.R. 229, N.25 · TEL. +39 0322 8491 R.A. · FAX +39 0322 863723

· www.caleffi.fr · www.caleffi.be · info@caleffi.com ·

© Copyright 2008 Caleffi