

Mezclador termostático regulable para grandes caudales

serie 524



Función

El mezclador termostático se utiliza en los sistemas de calefacción con producción de agua caliente centralizada. Su función es mantener constante la temperatura del agua mezclada que se envía a los puntos de uso aunque varíe la temperatura del agua caliente contenida en el acumulador. Se suministra listo para la conexión directa a la red de recirculación. Por sus materiales específicos y sus características de construcción, cumple los requisitos necesarios para las instalaciones de gran caudal.

Gama de productos

Serie 524 Mezclador termostático regulable para grandes caudales medidas DN 65 y DN 80

Características técnicas

Materiales

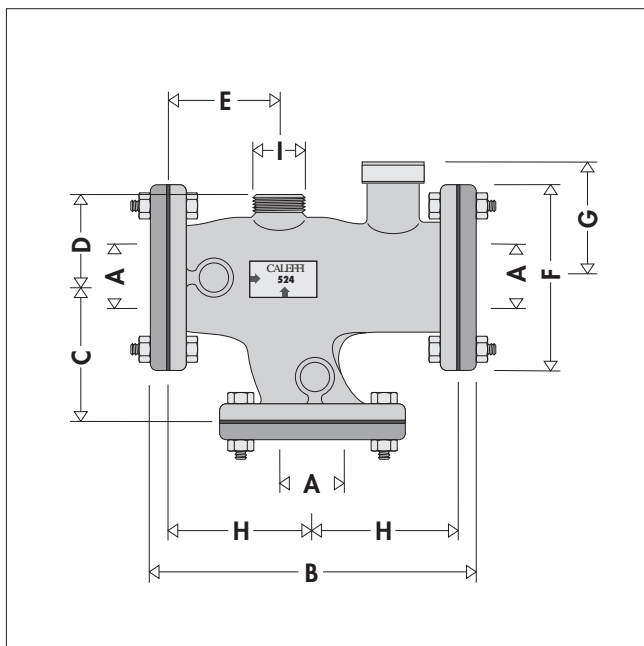
Cuerpo: bronce
Obturador: acero inoxidable

Prestaciones

Campo de regulación de la temperatura: 36÷53°C
Precisión: ± 2°C
Calibración de fábrica: 48°C
Presión máxima de servicio: 10 bar
Temperatura máxima de entrada: 90°C

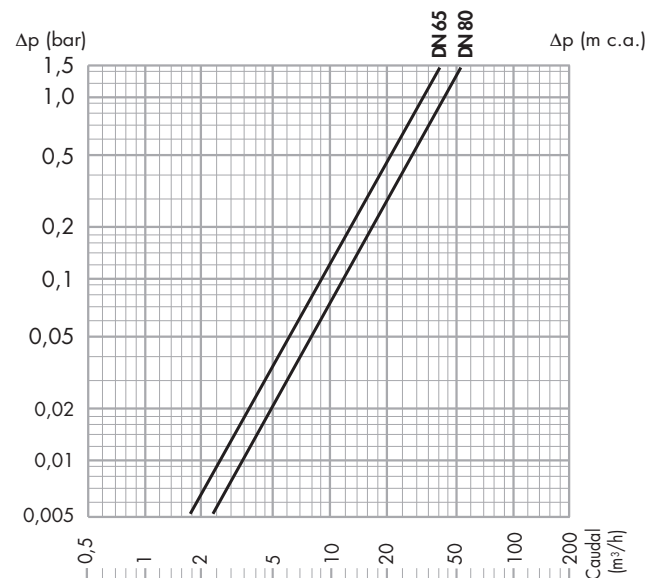
Conexiones embridadas: DN 65 y DN 80

Dimensiones



Código	A	B	C	D	E	F	G	H	I
524060	DN 65	330	145	82	112	∅ 185	121	145	1 1/2"
524080	DN 80	355	155	92	124	∅ 200	127	155	2"

Características hidráulicas



Código	∅	Kv (m³/h)
524060	DN 65	32
524080	DN 80	43

Principio de funcionamiento

Los flujos de agua caliente y fría se regulan con un doble obturador que se desplaza por el interior de un cilindro entre ambos pasos de agua.

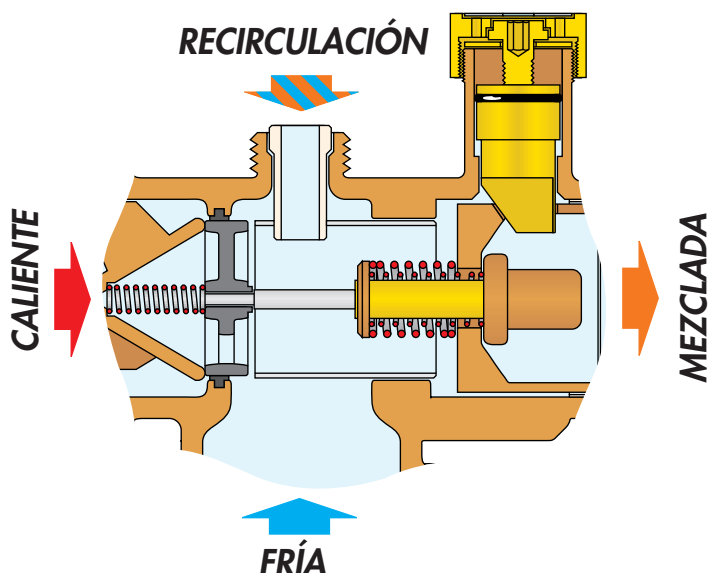
Para asegurar un funcionamiento correcto, las presiones de los dos conductos de entrada deben ser iguales.

La recirculación se realiza fácilmente gracias al sistema de cierre del agua caliente y fría.

Funcionamiento silencioso y mínimas pérdidas de carga.

Válvulas de retención

En los sistemas con mezcladores termostáticos, es necesario montar válvulas de retención para evitar retornos de flujo.



Regulación y recirculación

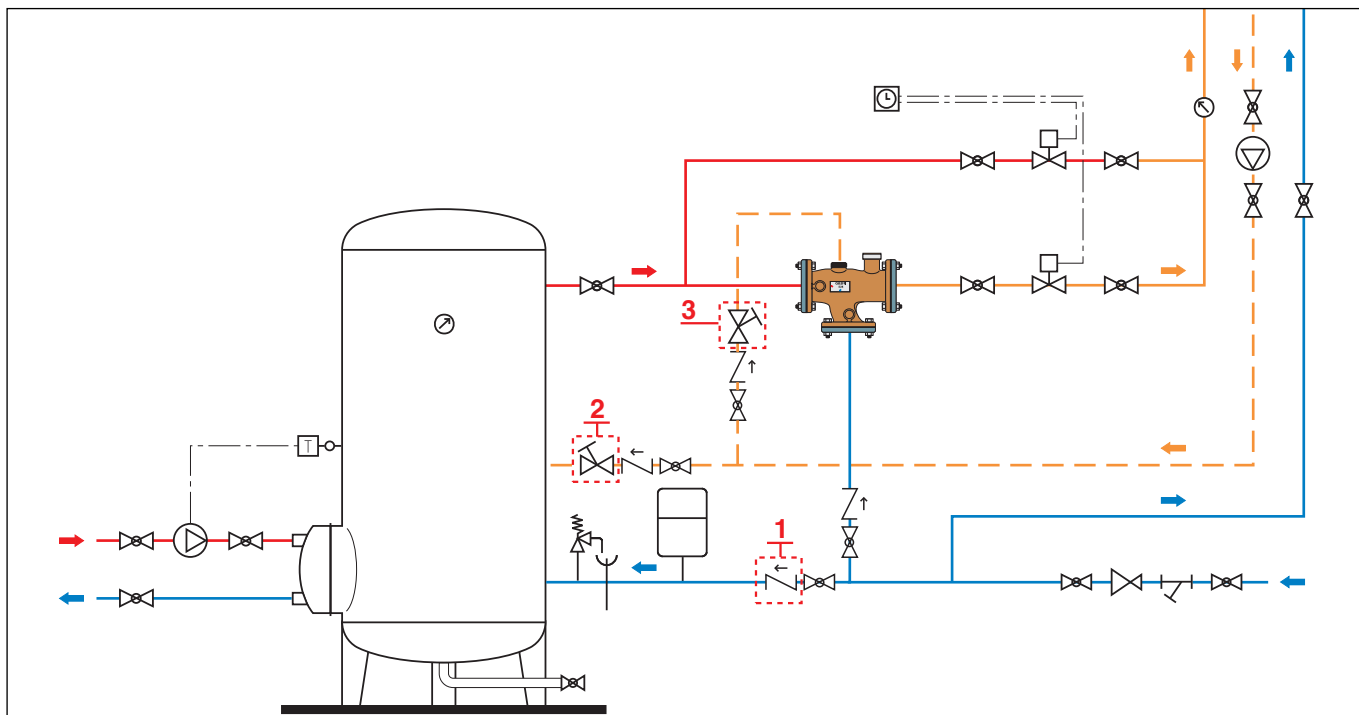
La válvula de retención (1) evita una circulación indeseada desde el acumulador.

La válvula de calibración (2) se debe abrir hasta que la temperatura del agua mezclada en recirculación alcance el valor deseado (que

no debe superar el valor de calibración) durante los momentos sin extracción.

Si, tras efectuar la operación descrita en el punto 2, no se consigue estabilizar la temperatura deseada, ya sea con extracción o sin ella, se debe calibrar la válvula (3) para un Δp superior al de la válvula (2).

Esquema de aplicación



ESPECIFICACIONES

Serie 524

Mezclador termostático regulable para grandes caudales. Conexiones embridadas DN 65 (y DN 80). Cuerpo en bronce. Campo de regulación de la temperatura $36 \div 53^{\circ}\text{C}$. Precisión $\pm 2^{\circ}\text{C}$. Calibración de fábrica 48°C . Presión máxima de servicio 10 bar. Temperatura máxima de entrada 90°C .

El fabricante se reserva el derecho de modificar los productos descritos y los datos técnicos correspondientes en cualquier momento y sin aviso previo.



CALEFFI S.P.A. · S.R.229, N.25 · 28010 FONTANETO D'AGOGNA (NO) · ITALIA · TEL. +39 0322 8491 · FAX +39 0322 863723

· www.caleffi.com · info@caleffi.com ·

© Copyright 2011 Caleffi