

AERCAL

Automatické odvzdušňovacie ventily pre radiátory



Séria 504



Funkcia

Automatické odvzdušňovacie ventily s vonkajším plavákom sú určené na odstránenie vzduchu, ktorý vo vode vzniká počas jej zahrievania a hromadí sa vo vrchnej časti radiátorov, čo obmedzuje normálny proces výmeny tepla a vedie k vzniku korózie a hluku.

Odvzdušňovací ventil je skonštruovaný tak, aby sa mohol nainštalovať na akýkoľvek typ vykurovacích telies v rozsahu od liatinových po platňové radiátory. Všetky modely sú vybavené s hygroskopickým bezpečnostným uzáverom.

Produktový rad

Séria 504 Automatický odvzdušňovací ventil pre radiátory, s hygroskopickým bezpečnostným uzáveromdimenzie 1/2", 3/4", 1" pravý a ľavý

Technické špecifikácie

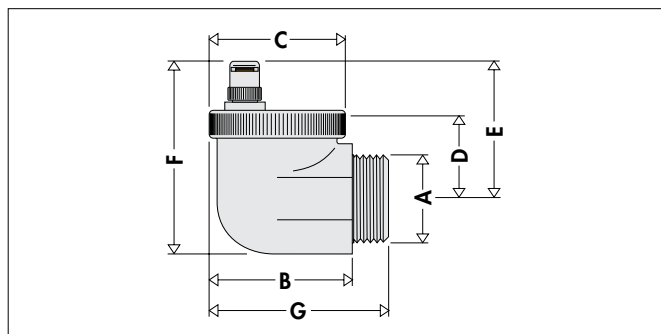
Materiály: - Telo a kryt: mosadz EN 12165 CW617N, pochrómované telo
- Plavák: PP
- Vreteno: mosadz EN 12164, CW6114N
- Pružina: nehrdzavejúca oceľ
- Tesnenie: EPDM
- Tesnenie hygroskop. bezpečnostného uzáveru: NBR
- Disky hygroskop. bezpečnostného uzáveru: celulózne vlákna

Mediúm: voda a glykové roztoky
Max. percentuálny podiel glykolu: 30%

Max. prevádzkový tlak: 10 bar
Max. výstupný tlak: 2,5 bar
Max. prevádzková teplota: 100°C

Pripojenia: 1/2" - 3/4" - 1" M pravý a ľavý

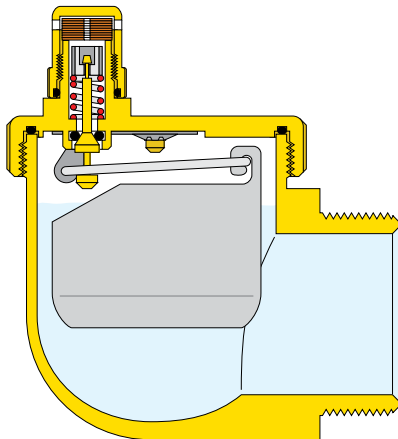
Dimenzie



Kód	A	B	C	D	E	F	G	Hmotnosť (kg)
504401	1/2"	51	48	37	63	76	88,5	0,28
504501	3/4"	51	48	34	60	76	88,5	0,27
504611	1" D	51	48	30	56	76	88,5	0,33
504621	1" L	51	48	30	56	76	88,5	0,33

Princíp funkcie

Nazhromaždené vzduchové bubliny v tele ventilu spôsobí pokles plaváka a následné otvorenie uzáveru. Vďaka tomu javu ventil funguje správne, pokiaľ vodný tlak neprekročí hranicu max. výpustného tlaku.



Konštrukčné detaily

Hygroskopický uzáver

Všetky modely sú vybavené s hygroskopickým bezpečnostným uzáverom. Jeho funkčnosť je založená na vlastnostiach celulozového disku, ktorý slúži ako tesnenie. Jeho objem v kontakte s vodou narastie o 50%, čo spôsobí uzavretie ventilu.

Kryt

Odstraniteľný kryt má na odvzdušňovanie pevný otvárací mechanizmus.

Plavák

Vďaka umiestneniu plaváka a ostatných vnútorných elementov, voda nikdy nedosiahne uzáver, čím sa obmedzia škodlivé účinky nečistôt v médiu.

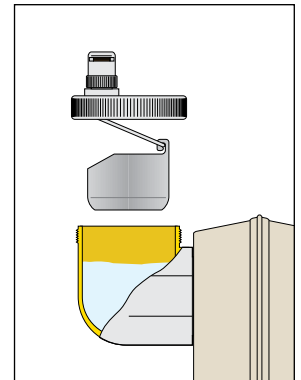
Prietokové krivky

Prietok vzduchu (pri naplnení systému)



Inštalácia

Ventil musí byť inštalovaný vo vertikálnej polohe. Hygroskopický bezpečnostný uzáver musí byť úplne utiahnutý, keď je systém v prevádzke.



Údržba

V prípade, že voda obsahuje nečistoty, ktoré môžu ohroziť správne fungovanie systému, ventil skontrolujeme takto:

- vykurovacie telo izolujete uzavretím ventilu a radiátorového šróbenia;
- odsťruktujete kryt ventilu s tesnením s O-krúžkom.

Ventil je skonštruovaný tak, aby sa počas tejto operácie zabránilo úniku vody.

TECHNICKÉ ZHRNUTIE

Séria 504

Automatický odvzdušňovací ventil pre radiátory. Zavitové spoje, 1/2" M (3/4" M, 1" M pravý alebo 1" M ľavý). Hygroskopický bezpečnostný uzáver. Pochrómované mosadzné telo a kryt, pružina z nehrdzavejúcej ocele, PP plavák, EPDM O-krúžok tesnenia. Hygroskopický bezpečnostný uzáver v NBR. Médium voda a glykolové roztoky. Max. percentálny podiel glykolu 30%. Max. prevádzkový tlak 10 bar. Max. výstupný tlak 2,5 bar. Max. prevádzkovej teploty 100°C.

Vyhradzujeme si právo kedykoľvek a bez upozornenia zmeniť naše produkty a ich príslušné technické údaje obsiahnuté v tejto publikácii.