

Purgador de ar automático para radiadores AERCAL

série 504



cert. n° 0003
ISO 9001

01055/05 P



Função

O purgador de ar com bóia externa Caleffi elimina automaticamente o ar que, libertado pela água na fase de aquecimento, se instala nos pontos altos do radiador, limitando a permuta térmica normal e favorecendo fenômenos de ruído e de corrosão.

Graças à sua construção particular, pode ser instalado em qualquer tipo de radiador, desde os tradicionais radiadores em ferro fundido até aos de chapa de aço.

Todos os modelos são fornecidos com tampa higroscópica de segurança.

Gama de produtos

Série 504 Purgador de ar automático para radiadores, AERCAL _____ medidas 1/2", 3/4", 1" direita e esquerda

Características técnicas e construtivas

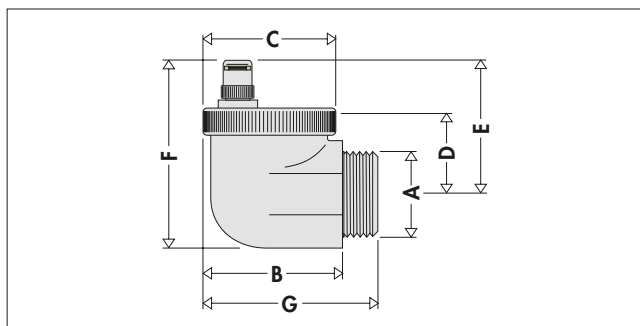
Materiais: - Corpo e tampa: latão EN 12165 CW617N
- Bóia: PP
- Haste obturador: latão EN 12164 CW614N
- Mola: aço inoxidável
- Vedações: EPDM
- Vedação tampa higroscópica de segurança: NBR
- Discos tampa higroscópica de segurança: fibra de celulose

Fluidos de utilização: água e soluções de glicol
Percentagem máx. de glicol: 30%

Pressão máx. de exercício: 10 bar
Pressão máx. de descarga: 2,5 bar
Temperatura máx. de exercício: 100°C

Ligações: 1/2" - 3/4" - 1" M direita e esquerda

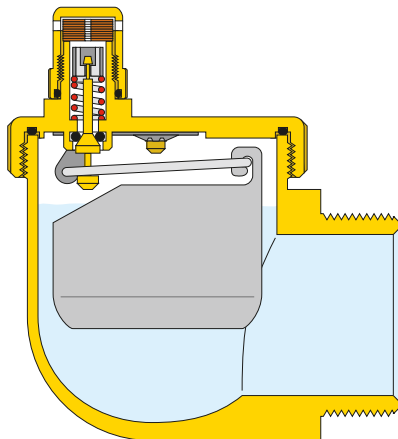
Dimensões



Código	A	B	C	D	E	F	G	Peso (kg)
504401	1/2"	51	48	37	63	76	88,5	0,28
504501	3/4"	51	48	34	60	76	88,5	0,27
504611	1" D	51	48	30	56	76	88,5	0,33
504621	1" S	51	48	30	56	76	88,5	0,33

Princípio de funcionamento

A acumulação de bolhas de ar no copo provoca a descida da bóia e, conseqüentemente, a abertura do obturador. Devido a este fenómeno, o correcto funcionamento do purgador é garantido enquanto a pressão da água permanecer inferior à pressão máxima de descarga.



Particularidades construtivas

Tampa higroscópica

Todos os modelos são fornecidos com tampa higroscópica de segurança. O princípio de funcionamento baseia-se na propriedade dos discos em fibra de celulose que formam o cartucho de vedação. Estes discos aumentam em 50% o próprio volume no momento em que são molhados, fechando a válvula.

Tampa

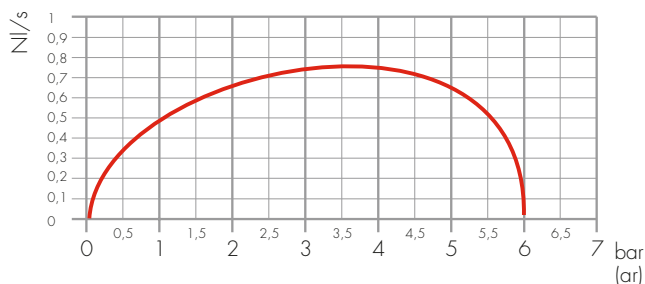
A tampa é desmontável e tem incorporado um robusto mecanismo de abertura para a descarga de ar.

Bóia

O posicionamento da bóia e dos outros órgãos internos permite ao obturador de nunca entrar em contacto com a água, de modo a limitar os perigos causados pelas impurezas presentes no líquido.

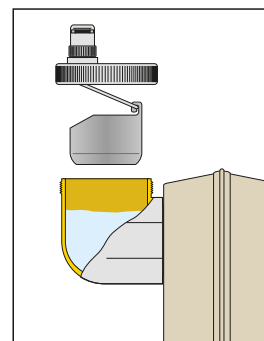
Características fluidodinâmicas

Caudal de ar (na fase de enchimento da instalação)



Instalação

O purgador deve ser instalado na posição vertical. Durante o funcionamento, é importante que a tampa higroscópica de segurança esteja completamente apertada.



Manutenção

Na presença de impurezas da água que prejudicam o correcto funcionamento, é possível inspeccionar o purgador, operando do seguinte modo:

- interceptar o radiador, fechando a válvula e o detentor;
- retirar o ar, premindo o espigão do mecanismo de descarga, de modo a que não exista mais pressão no radiador;
- desapertar a tampa do purgador.

A construção particular da válvula permite efectuar esta operação sem que haja saída de água.

TEXTO PARA CADERNO DE ENCARGOS

Série 504

Purgador de ar automático para radiadores. Ligação roscada 1/2" M (3/4" M, 1" M direita ou 1" M esquerda). Com tampa higroscópica de segurança. Corpo e tampa cromado, bóia em PP, vedações em O-Ring em EPDM. Pressão máx. 10 bar. Pressão máx. de descarga 2,5 bar. Temperatura máx. 100 °C.

Reservamo-nos ao direito de introduzir melhorias e modificações nos produtos descritos e nos respectivos dados técnicos, a qualquer altura e sem aviso prévio.



CALEFFI Lda Sede: Urbanização das Austrálias, lote 17, Milheirós · Ap. 1214, 4471-909 Maia Codex
Telef. 229619410 · Fax 229619420 E-mail: caleffi.sede@caleffi.pt · Http://www.caleffi.pt ·
Filial: Centro Empresarial de Talaíde, Armazém 01 · Limites do Casal do Penedo de Talaíde, 2785-601 São Domingos de Rana
Telef. 214227190 · Fax 214227199 · E-mail: caleffi.filial@caleffi.pt · Http://www.caleffi.pt ·