

Akış anahtarı

626 serisi



İşlev

Akış anahtarı boru hattı sisteminde bir akış olup olmadığını algılar ve bir elektrik kontağını açıp kapatır. Genel olarak ısıtma, iklimlendirme, soğutma, su arıtma, katkı maddesi pompalama ve proses sistemlerinde kullanılır. Akış anahtarıyla şunlar mümkündür: pompalar, brülörler, kompresörler, buzdolapları, motorlu vanalar gibi cihazları kontrol etmek; gösterge ve alarm cihazlarını açmak ve su katkı maddeleri dozlaması için ekipmanları düzenlemek.

Özellikle ısıtma sistemlerinde akış anahtarının görevi, su ısıtma devresinde akışkan ortam dolaşımının eksik olduğu veya hiç olmadığı durumlarda brülörü kapatmaktır. Dolaşımdaki bir eksiklik sıcaklığa duyarlı güvenlik ve koruma cihazlarının performansını azaltır.



Ürün serisi

Kod 626600 Akış anahtarı _____ boyut 1" erkek
Kod 626009 Kanaçk seti _____ 1" ila 8" borulara uygun

Teknik özellikler

Malzemeler

| | |
|----------------------------------|--------------------------------|
| Gövde: | pirinç EN 12165 CW617N |
| Kapak: | kendi kendine sönen polikarbon |
| Mikro anahtar koruma muhafazası: | kendi kendine sönen polikarbon |
| Körük çubuğu ve körük: | paslanmaz çelik |
| Borular için kanaçk: | paslanmaz çelik |
| Mikro anahtar yayı: | paslanmaz çelik |
| O-ring contalar: | EPDM |

Performans

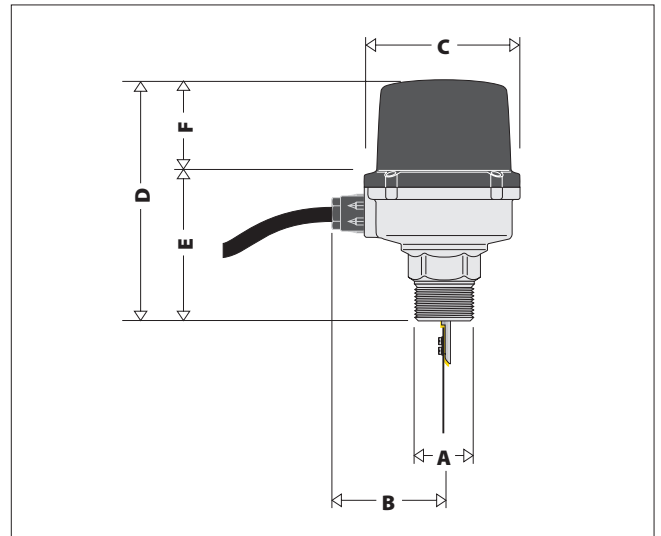
| | |
|---------------------------|----------------------------------|
| Akışkan ortam: | içme suyu ve glikol solüsyonları |
| Maks. glikol yüzdesi: | %50 |
| Maksimum çalışma basıncı: | 10 bar |
| Ortam sıcaklık aralığı: | -30÷120°C |
| Maks. ortam sıcaklığı: | 55°C |

Bağlantılar: 1" M
Boru ayarlanabilirliği/uyumluluğu: 1" ila 8" arası

Elektriksel teknik özellikler

| | |
|----------------|----------|
| Gerilim: | 250 V |
| Akım: | 15 (5) A |
| Koruma sınıfı: | IP 54 |
| İşaret: | CE |

Boyutlar

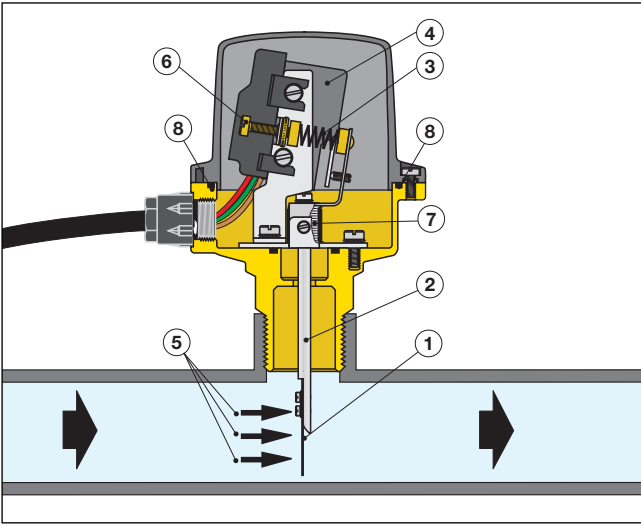


| Kod | A | B | C | D | E | F | Ağırlık (kg) |
|--------|----|----|------|-------|----|------|--------------|
| 626600 | 1" | 63 | 86,5 | 134,5 | 74 | 60,5 | 0,930 |

Çalışma prensibi

Akış anahtarı, üst tarafından ayarlanabilir bir sayaç yayına (3) bağlı bir kontrol çubuğuyla (2) tümleşik bir kanatçık (1) içerir. Düzenek, su akımının etkisi altında bir pimin etrafında dönerek, koruyucu bir gövde (4) içinde ihtiva edilen bir mikro anahtarı çalıştırır. Çalışmaz durumda iken, kontra yay mikro anahtar kontaklarını açık tutar. Boru sistemi içinde ortamın yükselen akış hızı tetiklenme akış hızıyla eşit veya daha yüksek olduğunda, akışın kanatçığa uyguladığı (1) kuvvet (5) ayar yayının (3) uyguladığı karşı kuvveti yener ve böylece mikro anahtar kontaklarının kapanmasını sağlar. Azalan bir akış hızıyla tetiklenme akış hızı değerine ulaşıldığında, akışın kanatçık üzerindeki kuvveti ayar yayını uyguladığı karşı kuvveti yenmek için yeterli olmadığından kanatçık dinlenme konumuna geri döner ve mikro anahtar kontakları açılır.

Mikro anahtar kontaklarının kapanması (artan akış) ve açılması (azalan akış) için tetiklenme değerleri ayar vidası (6) ile değiştirilebilir.



Yapı bilgileri

Elektrikli bileşen koruması

Bir metal körük (7) elektrikli ve hidrolik parçaları birbirinden ayırır. Akışkan ortam ve elektrikli bileşenler arasında teması engellemekle görevli bu parça en fazla gerilim altında bulunan parça olduğundan, paslanmaz çelikten imal edilmiştir. Paslanmaz çelik ayrıca hem diğer mekanik bileşenlerin yapımı hem de bunların korozyona karşı bağışıklık sağlaması amacıyla kullanılmıştır.

Yalıtımlı koruyucu kapak

Gövde ve kapak arasındaki koruma sınıfı IP 54 olan O halka conta (8) özellikle nemli ve tozlu alanlarda koruma sağlar. Mikro anahtarın yalıtımlı koruyucu muhafazası (4) kalibrasyon sırasında yanlışlıkla temas riskini ortadan kaldırır. Hem mikro anahtar koruması hem de kapak kendi kendine sönen V-0 sınıfı plastikten imal edilmiştir.

Elektrik geçiş anahtarı

Elektrik geçiş anahtarı, tetiklenme akış hızı esnasında herhangi bir elektrikli cihazın açılmasına ve kapanmasına hissedilmeyecek bir şekilde izin verir.

Ayar vidası

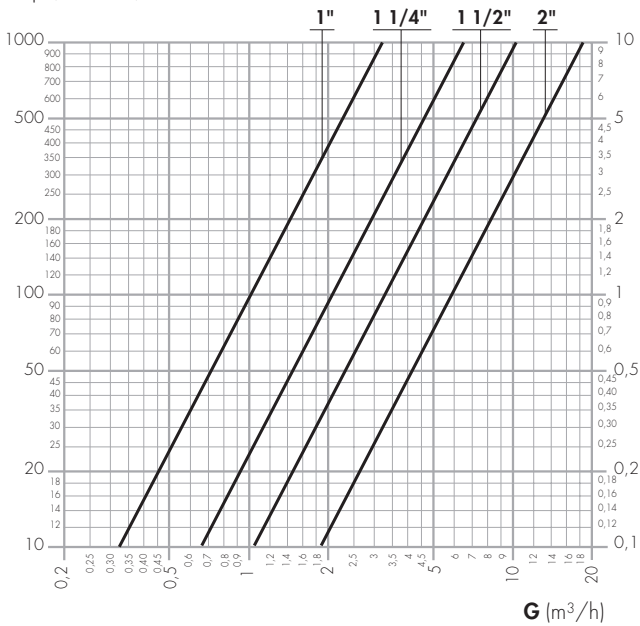
Ayar vidası (6) tetiklenme akış hızının istenildiği gibi kolayca ayarlanmasına olanak sağlar.

Sertifika

Su akış anahtarı 626 serisi, Caleffi S.p.A. tarafından Avrupa Parlamentosu ve Avrupa Birliği Konseyinin 89/336/EC ve 72/23/EC yönergelerinin güvenlik gereksinimlerine uygun olarak imal edilir.

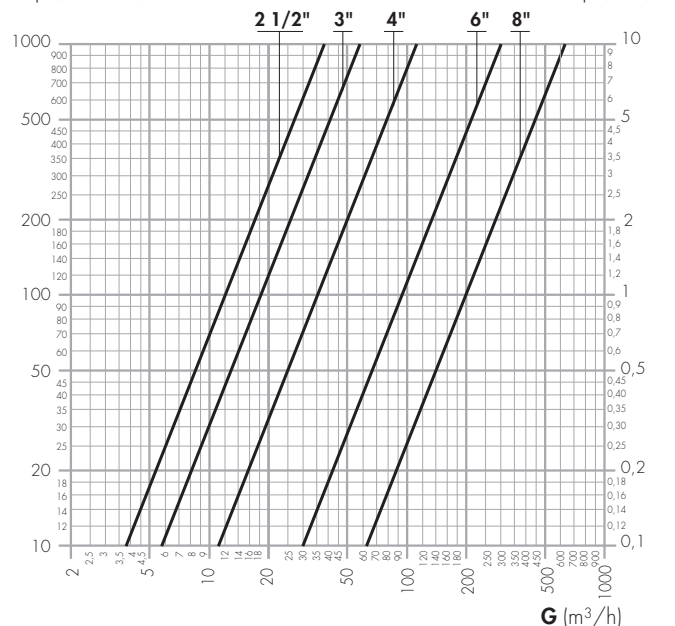
Hidrolik özellikleri

Δp (mm s.s.)



| Boyut | 1" | 1 1/4" | 1 1/2" | 2" |
|------------|----|--------|--------|----|
| Kv* (m³/h) | 10 | 21 | 32,5 | 58 |

Δp (mm s.s.)



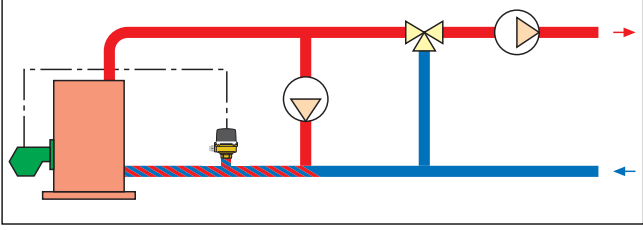
| Boyut | 2 1/2" | 3" | 4" | 6" | 8" |
|------------|--------|-----|-----|-----|------|
| Kv* (m³/h) | 120 | 180 | 350 | 950 | 1950 |

*Belirtilen Kv değerleri, 1" - 8" arası çaplarda ve 1 m standart uzunlukta, uygun boyutta bir kanatçık bulunan akış anahtarlarının takılı olduğu boruların içindeki yük kaybını işaret eder.

Referans standartları

Sirkülasyonun motorlu pompalar ile sağlandığı kapalı genişleme tanklı ısıtma sistemlerinde, pompalar durduğunda ve dolaşım olmadığında jeneratörün ısı beslemesini durdurmak için akış anahtarı kullanılmalıdır.

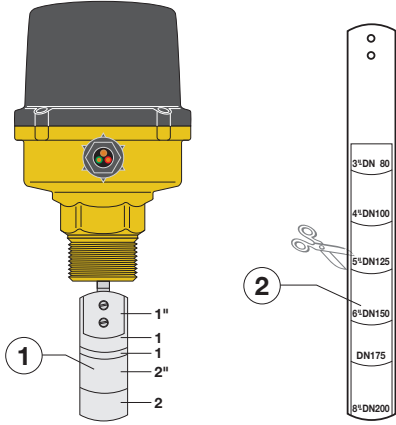
Su sirkülasyonu termostat, termal tahliye vanaları ve yakıt kesme vanaları gibi güvenlik ve sıcaklık-duyarlı koruma cihazlarının düzgün çalışması için gerçekten önemlidir.



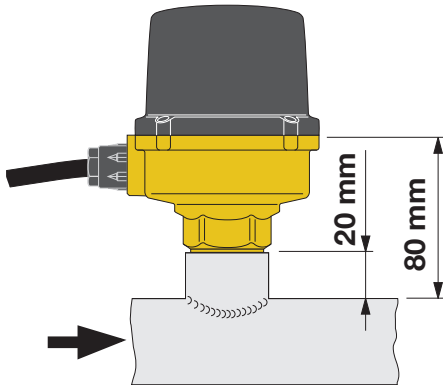
Kurulum

Ünitede, kurulum kolaylığı ve minimum yük kaybı için özel olarak boyutlandırılmış farklı çaplardaki borular için kullanılacak bir kanatçık seti (1) bulunur.

3" (DN 80) veya daha büyük çaplarda, uzun kanatçığın (2) (pakete dahildir) istenilen çapa uygun boyutta kesilerek önceden monte edilen kanatçıklara eklenmesi gereklidir.



Akış anahtarı, tercihen, kapak ve gövde dış kısmında okla gösterilen akış yönüne göre dik kontrol çubuğu ile boru üzerine monte edilmelidir. Kanatçığın düzgün çalışması için akış anahtarı, çizimde gösterilen mesafe dikkate alınarak ve tam geçiş için kaynaklanmış bir manşon kullanılarak takılmalıdır.

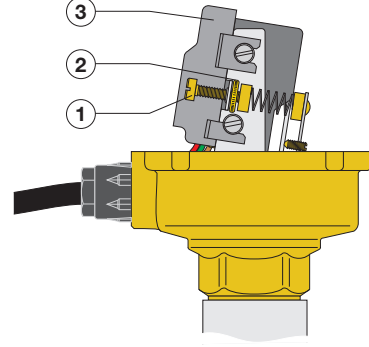


Ayarlama

Ayarlama, yüksek akış hızlarında kontakların kapatılması için vidanın (1) saat yönünde, ya da düşük değerlerde saat yönünün tersi yönünde çevrilmesi suretiyle yapılır.

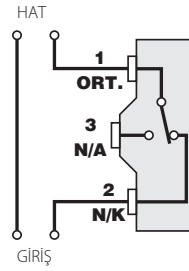
Ayarlamayı yaptıktan sonra ayar vidasını bir halka somunla (2) sabitleyin.

İşlemci, mikro anahtar üzerindeki yalıtımlı koruyucu kapak (3) sayesinde akış anahtarının elektrikli parçalarıyla yanlışlıkla temasa karşı korunur.

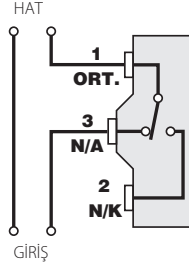


Mikro anahtar bağlantılarının ana hatları:

Akış olmadığında **bir cihazı açmak için kullanılan akış anahtarı**



Akış olduğunda **bir cihazı açmak için kullanılan akış anahtarı**



Yatay kurulum için tetiklenme akış hızı (m³/sa)*

Tetiklenme akış hızına artan bir akışla ulaşılır veya hız aşılırsa, mikro anahtarın 1 ve 3 kontakları kapanırken, 1ve 2 kontaklar açılır. Aksine, tetiklenme akış hızına azalan bir akış ile ulaşılırsa 1 ve 2 kontakları 2 kapanır.

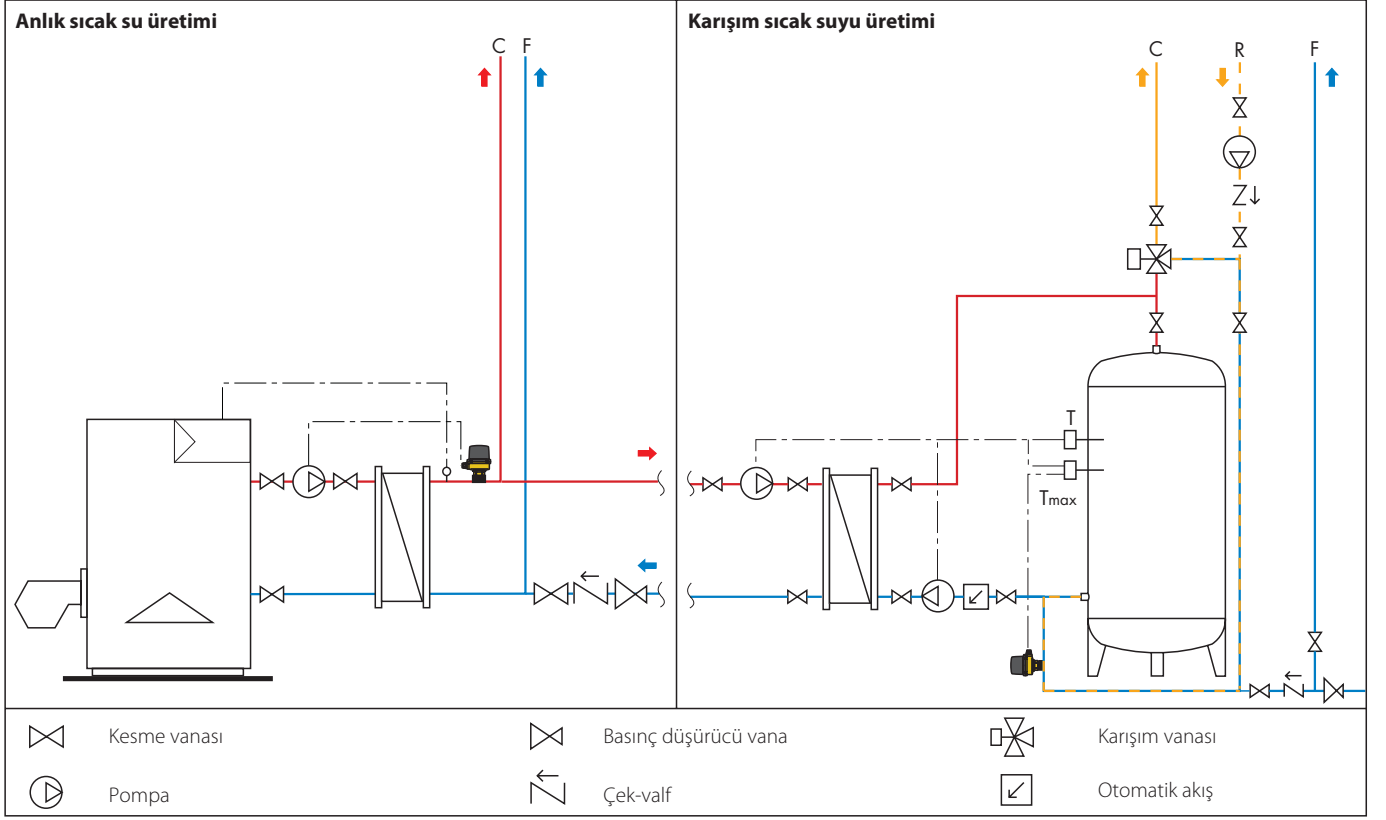
| Çap boru | 1" | 1 1/4" | 1 1/2" | 2" | 2 1/2" | 3" | 4" | 6" | 8" | |
|---------------|---------------|--------|--------|-----|--------|-------|------|------|------|----|
| FABRİKA AYARI | artan akışla | 1,3 | 1,7 | 2,6 | 3 2,2 | 5 3,7 | 6,8 | 10 | 16,5 | 37 |
| | azalan akışla | 0,9 | 1,25 | 1,9 | 6,7 | 11,7 | 5,2 | 8,5 | 14,5 | 33 |
| MAKSİMUM AYAR | artan akışla | 2,8 | 3,8 | 5,9 | 6,6 | 11,5 | 15,8 | 21,5 | 43 | 76 |
| | azalan akışla | 2,7 | 3,7 | 5,8 | | | 15,6 | 21 | 36 | 70 |

*Dikey kurulumlarda optimum tetiklenme noktasını bulmak için ayar vidası (1) kullanılmalıdır.

Uygulama şemaları

Akış anahtarının sıhhi tesisat sistemlerinde kullanım örneği

Isı eşanjörleriyle anlık sıcak su üretilen sistemlerde akış anahtarının görevi, kullanıcı tarafından talep edildiğinde pompayı yönetmek ve eşanjörün primer devresinde su sirkülasyonu sağlamaktır.

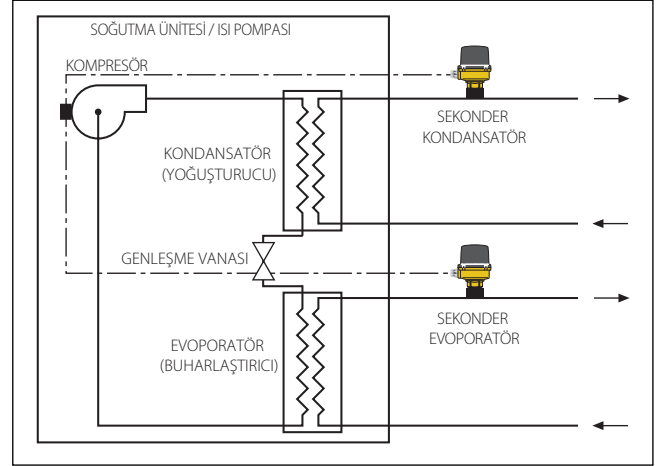


Akış anahtarının soğutma sistemi veya ısı pompasında kullanım örneği

Akış anahtarı, ekipmanın düzgün çalışması için su sirkülasyonunun kritik önemde olduğu makineler için genel olarak faydalıdır. Bunun tipik bir örneği, resimde gösterilen soğutma ünitesidir.

Aşağıdaki koşullardan biri meydana geldiğinde iki akış anahtarı tetiklenerek kompresörün çalışmasını durdurur:

- kondansatörde soğutma suyu akışı yetersiz veya yok (aşırı ısınma tehlikesi)
- soğutulan suyun akışı yetersiz veya yok (evaporatörde buz oluşumu ve sıvının kompresörün emme tarafına dönüş tehlikesi).



TEKNİK ÖZELLİKLERİN ÖZETİ (ŞARTNAME)

626 serisi

Akış anahtarı. 1" erkek bağlantı. 89/336 EC ve 72/23 EC yönergelerine uygun olarak CE sertifikası. Piriç gövde. Kendi kendine sönen polikarbon kapak ve mikro anahtar koruma muhafazası. Paslanmaz çelik körük ve körük çubuğu, borular için kanatçıklar ve mikro anahtar yayı. EPDM O halka contalar. Maksimum çalışma basıncı 10 bar. Akışkan ortam sıcaklığı aralığı -30÷120 °C. Maksimum ortam sıcaklığı 55°C. Akışkan ortam içme suyu ve glikol solüsyonları; maksimum glikol yüzdesi %50. Gerilim 250 V. Akım 15 (5) A. Koruma sınıfı IP 54. 1" ila 8" arasındaki borulara uygulanabilir.

Ürünlerimizde ve ürünlerimizin bu belgede belirtilen özelliklerinde, önceden bildirimde bulunmaksızın herhangi bir zamanda değişiklik yapma hakkımız saklıdır.