

Valvola termostattizzabile per impianti monotubo trasformabile per impianti bitubo

serie 455



01051/16

sostituisce dp 01051/12



Funzione

La valvola termostattizzabile serie 455 può essere utilizzata su impianti a radiatori di tipologia sia ad anello monotubo che bitubo. La valvola è predisposta per l'accoppiamento con comandi termostatici, elettrotermici e onde radio per effettuare la regolazione della temperatura ambiente in modo automatico. La valvola è installabile tramite il solo attacco inferiore del radiatore, che viene utilizzato sia per l'entrata che per l'uscita del fluido.

Documentazione di riferimento

- Depliant 01009 Valvole termostattizzabili. Comandi termostatici
- Depliant 01042 Comando elettrotermico
- Depliant 01118 Sistemi di termoregolazione ad onde radio

Gamma prodotti

Valvola

Serie 455 Valvola termostattizzabile per impianti monotubo trasformabile per impianti bitubo, per tubi in rame, plastica semplice e multistrato _____ misure 1/2", 3/4", 1" destro, 1" sinistro

Comandi termostatici, elettrotermici ed elettronici

Serie 200 Comando termostatico con sensore incorporato con elemento sensibile a liquido _____ scala di regolazione * ± 5 corrispondente a $7 \div 28^\circ\text{C}$

Serie 201 Comando termostatico con sensore a distanza con elemento sensibile a liquido _____ scala di regolazione * ± 5 corrispondente a $7 \div 28^\circ\text{C}$

Serie 202 Comando termostatico con sensore incorporato con elemento sensibile a liquido con indicatore di temperatura ambiente a cristalli liquidi _____ scala di regolazione * ± 5 corrispondente a $7 \div 28^\circ\text{C}$

Cod. 199000 CNT Comando termostatico con sensore incorporato con elemento sensibile a liquido _____ scala di regolazione * ± 5 corrispondente a $7 \div 28^\circ\text{C}$

Cod. 199100 Comando termostatico con sensore a distanza con elemento sensibile a liquido _____ scala di regolazione * ± 5 corrispondente a $7 \div 28^\circ\text{C}$

Serie 472 Comando termostatico con manopola di regolazione a distanza, elemento sensibile a liquido _____ campo di temperatura $6 \div 28^\circ\text{C}$

Serie 209 Guscio antimanomissione ed antifurto per impieghi in locali pubblici

Serie 6561 Comando elettrotermico _____ alimentazione 230 V (ac) o 24 V (ac/dc)

Serie 741 Attuatore elettronico con ricevitore radio - 868 MHz _____ alimentazione a pile mezzatorcia

Cod. 210510 Comando elettronico ad onde radio. Per valvole termostatiche e termostattizzabili

Cod. 210500 Comando cronotermostatico stand alone con display retroilluminato. Per valvole termostatiche e termostattizzabili

Caratteristiche tecniche

Materiali

Corpo: ottone EN 1982 CB753S, cromato

Vitone: ottone EN 12164 CW614N

Asta di comando otturatore: acciaio inox

Molla: acciaio inox

Tenute: EPDM

Manopola comando: ABS

Supporto portasonda (deflettore): POM

Sonda: ottone EN1249 CW508L

Detentore: ottone EN 12164 CW614N

Prestazioni

Fluidi di impiego: acqua, soluzioni glicolate

Max percentuale di glicole: 30%

Pressione max di esercizio: 10 bar

Campo di temperatura di esercizio: $5 \div 100^\circ\text{C}$

Pressione differenziale max (con comando termostatico): 1 bar

Portate al radiatore per la versione monotubo:

- con comando manuale: 50%

- con comando termostatico (banda proporzionale 2K): 30%

Attacchi filettati:

- al radiatore: 1/2", 3/4", 1" destro, 1" sinistro

- alla tubazione: 23 p.1,5, interasse 40 mm

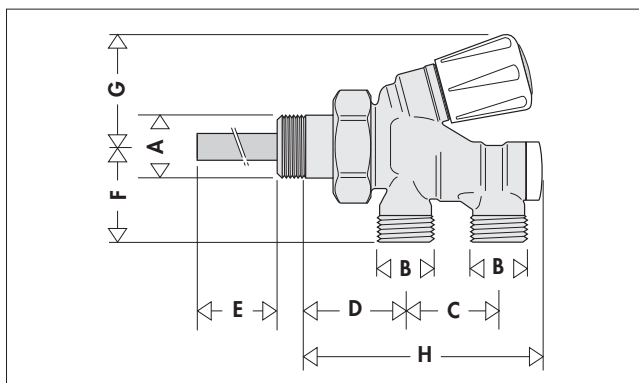
Lunghezza sonda: 300 mm

Diametro sonda: - 1/2" e 3/4" 11 mm

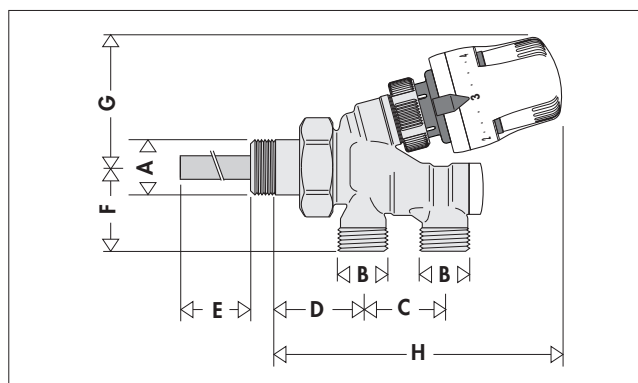
- 1" 14 mm

Trasformazione da monotubo a bitubo e viceversa mediante chiave esagonale 10 mm.

Dimensioni



Codice	A	B	C	D	E	F	G	H	Massa (kg)
455400	1/2"	23 p.1,5	40	44,5	267	27,5	48	103	0,61
455500	3/4"	23 p.1,5	40	44,5	267	27,5	48	103	0,62
455600	1" D	23 p.1,5	40	44,5	264	27,5	48	103	0,65
455601	1" S	23 p.1,5	40	44,5	264	27,5	48	103	0,65



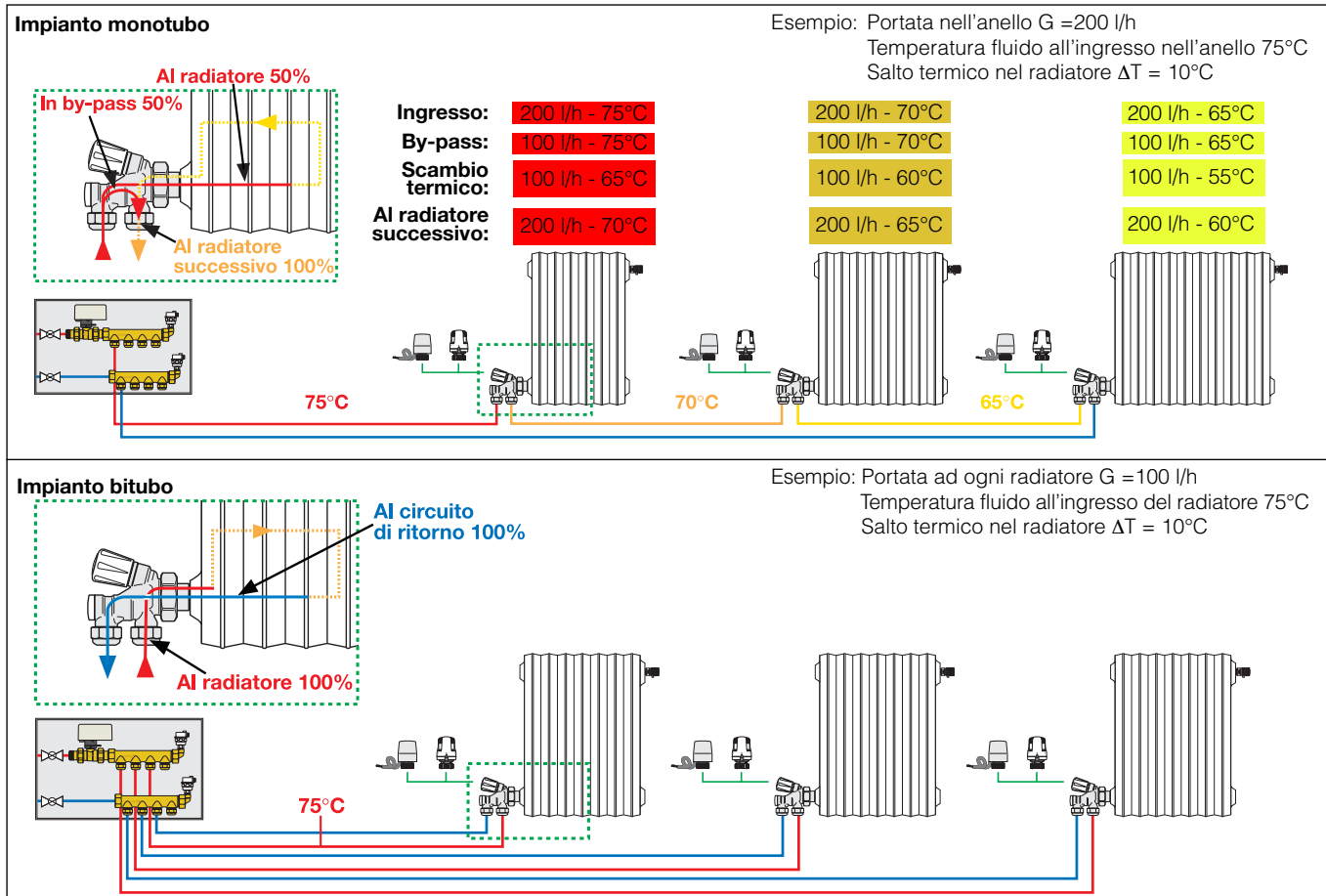
Codice	A	B	C	D	E	F	G	H	Massa (kg)
455400 + 200	1/2"	23 p.1,5	40	44,5	267	27,5	64	147	0,78
455500 + 200	3/4"	23 p.1,5	40	44,5	267	27,5	64	147	0,79
455600 + 200	1" D	23 p.1,5	40	44,5	264	27,5	64	147	0,82
455601 + 200	1" S	23 p.1,5	40	44,5	264	27,5	64	147	0,82

Principio di funzionamento

La valvola serie 455 è utilizzabile sia negli impianti con distribuzione monotubo che in quelli con distribuzione bitubo.

Negli impianti monotubo i radiatori sono collegati in serie, rispetto ad ogni derivazione del collettore. La valvola serie 455, impostata per questo tipo di impianti, invia però solo il 50% della portata (30% con comando termostatico) al radiatore, mentre la rimanente parte di fluido viene bypassata e indirizzata al radiatore successivo. In questo modo i radiatori possono essere intercettati singolarmente (per l'esclusione o manutenzione) consentendo comunque il funzionamento dei radiatori installati più a valle ed inoltre la temperatura può essere regolata automaticamente con l'impiego di comandi termostatici o elettrotermici.

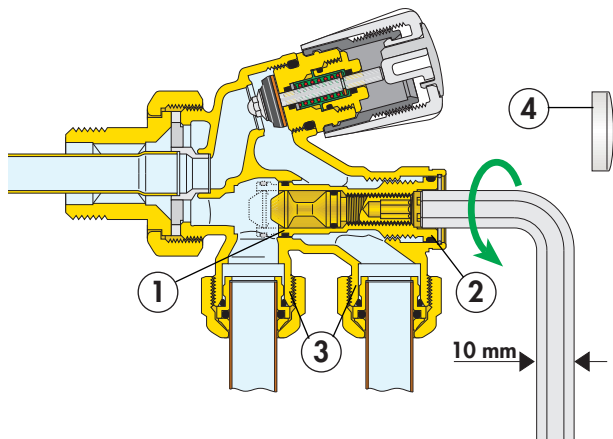
Nell'impianto bitubo i radiatori vengono installati in parallelo, rispetto a tutte le derivazioni del collettore. In questo tipo di impianto, la valvola serie 455 invia al radiatore il 100% della portata in ingresso. La valvola serie 455, in modalità bitubo, incorpora in un unico dispositivo la duplice funzione della valvola termostattizzabile e del detentore che caratterizza gli impianti dove la valvola di ingresso del fluido è collegata all'attacco superiore del radiatore ed il detentore a quello inferiore.



Trasformazione della valvola da monotubo a bitubo

La trasformazione della valvola da monotubo a bitubo si esegue chiudendo il by-pass (1) realizzato sul canotto mobile (2) posto sopra agli attacchi di derivazione (3).

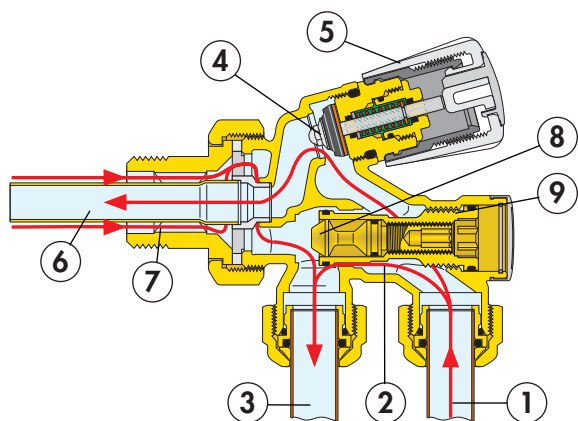
La valvola viene fornita predisposta per il funzionamento monotubo, cioè con il canotto (2) in posizione avanzata e by-pass (1) aperto. Per trasformare la valvola dalla configurazione monotubo di fabbrica a quella bitubo, occorre togliere il tappo di plastica (4) e svitare il canotto (2) fino a battuta, in posizione arretrata, agendo sulla vite a testa esagonale più esterna da 10 mm. Per ripristinare la configurazione monotubo, è necessario eseguire la procedura inversa, avvitando a battuta il canotto in posizione avanzata.



Applicazione monotubo

Nella configurazione monotubo, il 50% della portata circolante nell'anello attraversa il radiatore (30% con comando termostatico). Nella figura sottostante è illustrato il percorso del fluido: l'acqua entra dall'attacco di destra (1) e si divide in due parti. Una viene bypassata (2) ed inviata al radiatore successivo tramite l'attacco di sinistra (3), la seconda entra nel radiatore attraversando l'otturatore (4) (comandato dalla manopola (5)) e la sonda (6). Dopo lo scambio termico, il fluido esce dal radiatore attraverso le luci esterne alla sonda (7) e, miscelandosi alla portata bypassata, raggiunge il radiatore a valle.

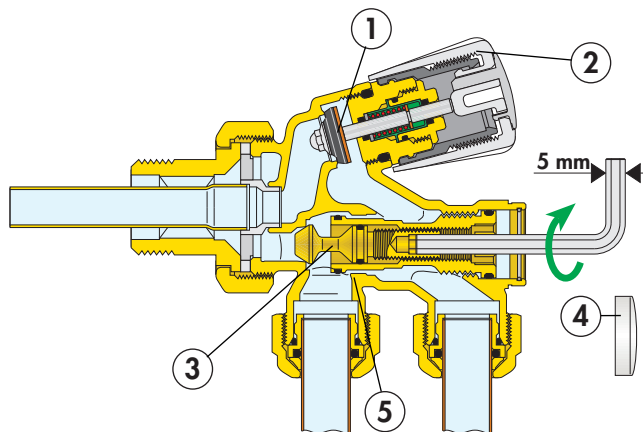
Nella configurazione monotubo, **l'allacciamento alle tubazioni non ha un senso di entrata ed uscita obbligatorio**, quindi la valvola può essere utilizzata con i sensi di flusso opposti a quelli illustrati in figura, per adattarla a qualsiasi esigenza di montaggio. Utilizzando la valvola serie 455 accoppiata ad un comando termostatico, la portata che entra nel radiatore si riduce dal 50% al 30% di quella in arrivo al radiatore. Questo è dovuto ad un aumento delle perdite di carico causate dalla continua modulazione effettuata dal comando termostatico.



Intercettazione del radiatore

L'esclusione del radiatore per manutenzione temporanea è effettuabile chiudendo completamente l'otturatore (1) con la manopola manuale (2) e, dopo aver rimosso il tappo (4), chiudendo il detentore (3) con la chiave esagonale da 5 mm. In questa configurazione la rimanente parte del circuito rimane comunque attiva.

NOTA: Tale intercettazione è da effettuarsi solo nell'ambito di intervento temporaneo e sotto controllo costante.

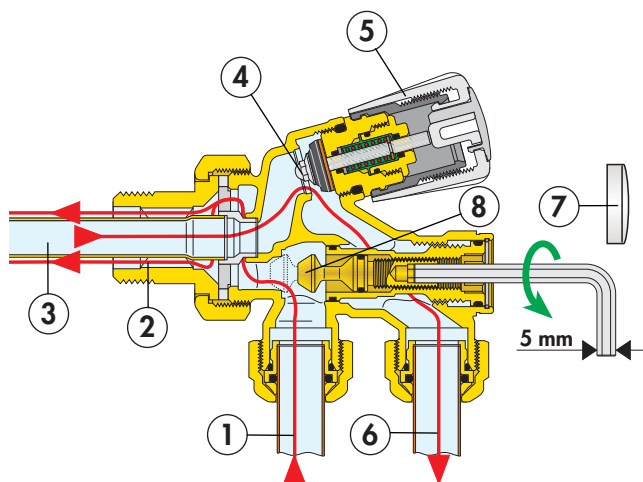


Applicazione bitubo

Nella configurazione bitubo, il 100% della portata che circola nella tubazione attraversa anche il corpo scaldante. In questa versione è **consigliabile l'ingresso della portata nell'attacco (1) più vicino al radiatore**.

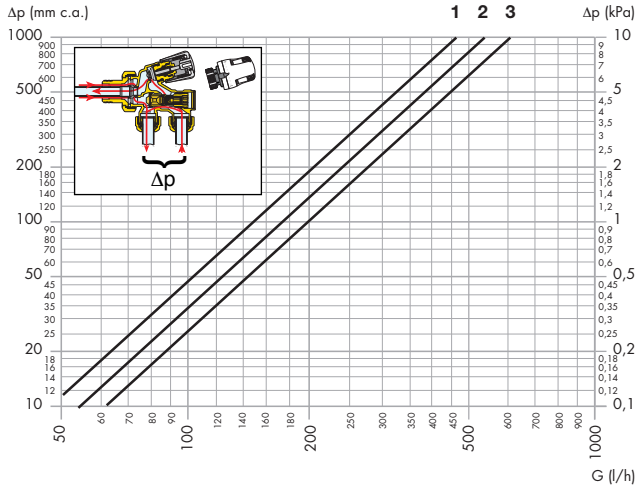
Il fluido entra nel radiatore attraverso la luce (2) esterna alla sonda (3), circola nel radiatore per effettuare lo scambio termico ed esce dal radiatore mediante la sonda (3), attraversando l'otturatore (4) (comandato dalla manopola (5)) e l'attacco alla tubazione più esterno (6).

Nella configurazione bitubo può essere richiesto il bilanciamento del circuito di ogni radiatore mediante l'apposito detentore su ogni valvola. Per eseguire l'operazione, occorre dapprima rimuovere il cappuccio di plastica (7) e avvitare completamente il detentore (8) di prerogolazione mediante una chiave esagonale da 5 mm. Il bilanciamento si ottiene svitando il detentore (8) del numero di giri necessario a raggiungere il valore di portata desiderato.



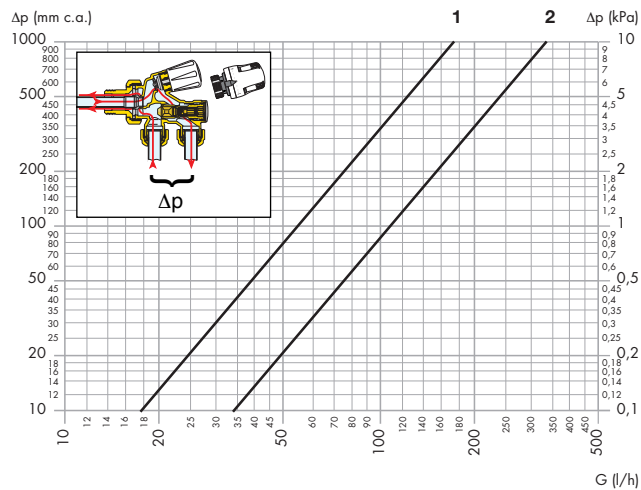
Caratteristiche idrauliche

Valvola serie 455, configurazione MONOTUBO: caratteristiche idrauliche compressive della valvola con detentore incorporato nel cannotto orizzontale in posizione "tutto aperto". Perdite di carico misurate agli attacchi delle tubazioni.



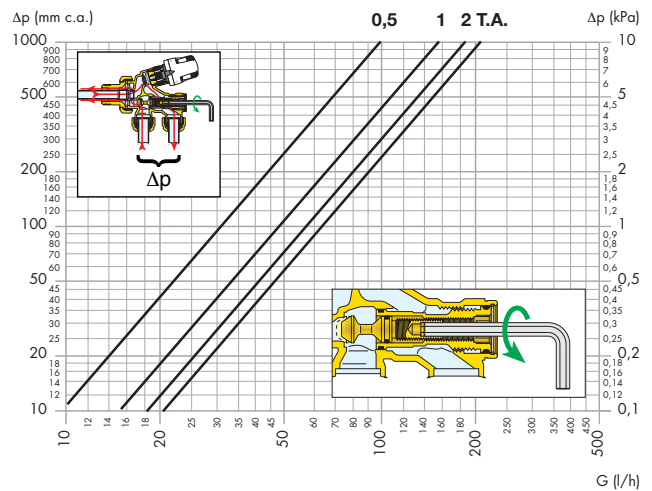
	Curva 1: manopola tutta chiusa, 100% della portata in by-pass.	$Kv_{0,01}=145$ l/h $Kv=1,45$ m ³ /h
	Curva 2: comando termostatico al posto della manopola, banda proporzionale 2K, 30% di portata al radiatore, 70% in by-pass.	$Kv_{0,01}=170$ l/h $Kv=1,7$ m ³ /h
	Curva 3: manopola tutta aperta, 50% di portata al radiatore, 50% in by-pass.	$Kv_{0,01}=200$ l/h $Kv=2,0$ m ³ /h

Valvola serie 455, configurazione BITUBO: caratteristiche idrauliche compressive della valvola con detentore incorporato nel cannotto orizzontale in posizione "tutto aperto". Perdite di carico misurate agli attacchi delle tubazioni.



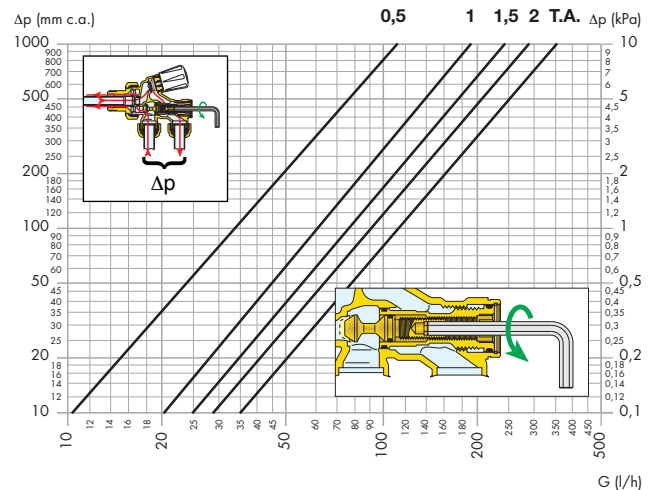
	Curva 1: comando termostatico al posto della manopola, banda proporzionale 2K, 100% di portata al radiatore. By-pass non attivo nella modalità bitubo.	$Kv_{0,01}=55$ l/h $Kv=0,55$ m ³ /h
	Curva 2: manopola tutta aperta, 100% di portata al radiatore. By-pass non attivo nella modalità bitubo.	$Kv_{0,01}=110$ l/h $Kv=1,1$ m ³ /h

Valvola serie 455, configurazione BITUBO: variazione delle caratteristiche idrauliche compressive della valvola con comando termostatico durante il bilanciamento mediante detentore incorporato nel cannotto orizzontale. Banda proporzionale 2K. Perdite di carico misurate agli attacchi delle tubazioni.



N° giri detentore	0,5	1	1,5	2	2,5	3	T.A.
Kv (m³/h)	0,31	0,47	0,55	0,57	0,58	0,61	0,62
Kv_{0,01} (l/h)	31	47	55	57	58	61	62

Valvola serie 455, configurazione BITUBO: variazione delle caratteristiche idrauliche compressive della valvola con manopola di intercettazione tutta aperta durante il bilanciamento mediante detentore incorporato nel cannotto orizzontale. Perdite di carico misurate agli attacchi delle tubazioni.



N° giri detentore	0,5	1	1,5	2	3	T.A.
Kv (m³/h)	0,34	0,62	0,78	0,91	1,09	1,15
Kv_{0,01} (l/h)	34	62	78	91	109	115

Particolarità costruttive

Versatilità di installazione

La valvola serie 455 può essere installata in impianti sia di nuova che di vecchia costruzione. La manopola ad asse inclinato riduce l'ingombro della valvola, consentendone l'utilizzo in spazi limitati. La valvola serie 455 è funzionale in caso di ristrutturazioni di edifici o ammodernamento di impianti termici preesistenti. L'impianto può essere realizzato effettuando la tracciatura dei tubi nella sola soletta oppure sfruttando i battiscopa per il passaggio dei tubi, lasciando intatti i muri.

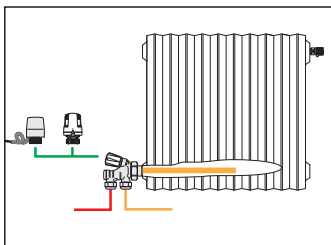
Metodo di dimensionamento

Dimensionamento della valvola

Per un corretto dimensionamento impiantistico, le valvole serie 455 vengono scelte individuandone la perdita di carico complessiva, in funzione della portata, mediante i diagrammi di caratteristica idraulica della colonna di sinistra della pagina precedente. Le perdite di carico complessive della valvola, abbinata al comando termostatico, sono state calcolate con banda proporzionale di 2K (norma EN 215).

Dimensionamento della sonda

Dopo aver verificato con il costruttore l'idoneità del radiatore all'installazione in un impianto di tipo mono-bitubo, il corretto funzionamento della valvola è garantito dalla conformazione del corpo e dall'attacco corpo-sonda, mentre la lunghezza della sonda non incide sulle prestazioni della valvola ed è pertanto di lunghezza adeguata. In ogni caso la sonda può essere estesa mediante la prolunga serie 453, anche se non strettamente necessario.



Installazione

Le valvole serie 455 devono essere installate con la sonda sempre in orizzontale, ma gli attacchi alla tubazione possono essere rivolti sia verso il muro che verso il pavimento.



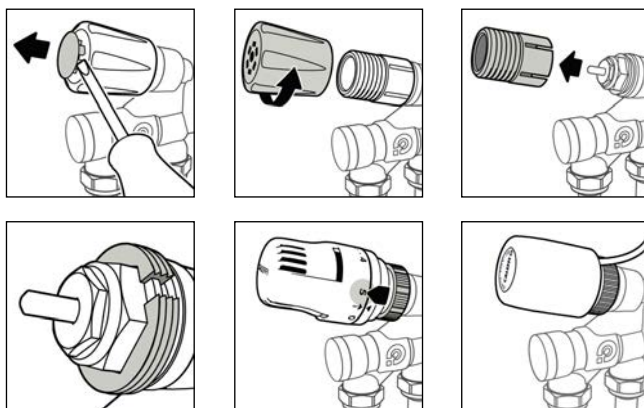
Trasformazione in valvola termostatica

Le valvole serie 455 possono essere rese termostatiche applicando il comando serie 199, 200, 201 e 202 al posto della manopola manuale. Il comando termostatico può essere utilizzato sia nel caso in cui la valvola abbia gli attacchi rivolti sia verso il muro che verso il pavimento. Il sensore incorporato nel comando termostatico è sufficientemente distante dal corpo valvola e rileva correttamente la temperatura ambiente senza essere influenzato dal calore irradiato dal corpo valvola stesso.

Abbinamento a comandi elettrotermici

Le valvole serie 455 possono essere utilizzate abbinandole al comando elettrotermico serie 6561, da installare al posto della manopola manuale.

Abbinamento a comandi termostatici ed elettrotermici



I comandi termostatici o elettrotermici vanno installati in posizione orizzontale. L'elemento sensibile dei comandi termostatici non deve essere installato in nicchie, cassonetti, dietro tendaggi, oppure all'esposizione diretta dei raggi solari, che ne falserebbero le rilevazioni.





200

depl. 01034

Comando termostatico per valvole radiatori termostattizzabili e termostatiche, sensore incorporato con elemento sensibile a liquido.

Per valvole serie 338, 339, 401, 402, 425, 426, 421, 422, 455, 456, 220, 221, 222, 223, 224, 225, 226 e 227.

Scala graduata per la regolazione da * a 5 corrispondente ad un campo di temperatura da 7°C a 28°C.

Con adattatore.

Codice

200000

201000 con sensore a distanza - lunghezza tubo capillare: 2 m



472

Comando termostatico con manopola di regolazione a distanza, elemento sensibile a liquido.

Per valvole serie 338, 339, 401, 402, 425, 426, 421, 422, 455, 456

(accoppiamento mediante adattatore). Per valvole serie 220, 221, 222, 223, 224, 225, 226, 227

(accoppiamento diretto).

Campo di temperatura: 6÷28°C.

Lunghezza del tubo capillare: 2 metri.

Codice

472000



202

depl. 01009

Comando termostatico per valvole radiatori termostattizzabili e termostatiche, sensore incorporato con elemento sensibile a liquido.

Con indicatore di temperatura ambiente digitale a cristalli liquidi.

Per valvole serie 338, 339, 401, 402, 425, 426, 421, 422, 455, 456, 220, 221, 222, 223, 224, 225, 226 e 227.

Scala graduata per la regolazione da * a 5 corrispondente ad un campo di temperatura da 7°C a 28°C.

Indicatore temperatura ambiente da 16°C a 26°C.

Con adattatore.

PATENT.



6561

depl. 01042

Comando elettrotermico.

Per valvole serie 338, 339, 401, 402, 425, 426, 421, 422, 455, 456, 220, 221, 222, 223, 224, 225, 226 e 227.

Normalmente chiuso.

Con microinterruttore ausiliario.

Alimentazione:

230 V (ac) o 24 V(ac)/(dc).

Portata contatti micro ausiliario: 0,8 A (230 V).

Potenza assorbita a regime: 3 W.

Corrente di spunto: ≤ 1A.

Campo di temperatura ambiente: 0÷50°C.

Grado di protezione:

IP 44 (in posizione verticale).

Cavo alimentazione: 80 cm.



Visibilità con sufficiente illuminazione

Indicatore temperatura ambiente

L'indicatore di temperatura ambiente è del tipo digitale a cristalli liquidi. Esso si colora di verde in corrispondenza al valore effettivo di temperatura misurato. Un particolare sistema basculante, che mantiene l'indicatore sempre in posizione verticale, ne permette l'ottimale visualizzazione.

Codice

202000



199

depl. 01241

Comando termostatico per valvole radiatori termostattizzabili e termostatiche, sensore incorporato con elemento sensibile a liquido.

Per valvole serie 338, 339, 401, 402, 425, 426, 421, 422, 455, 456, 220, 221, 222, 223, 224, 225, 226 e 227.

Scala graduata per la regolazione da * a 5 corrispondente ad un campo di temperatura da 7°C a 28°C.

Con adattatore.

Codice

199000 CNT

199100 con sensore a distanza - lunghezza tubo capillare: 2 m

Tensione
V

Codice

656112 230

656114 24

656102 230 senza microinterruttore ausiliario

656104 24 senza microinterruttore ausiliario

741

depl. 01118

Attuatore elettronico con ricevitore radio - 868 MHz.

Per valvole radiatore termostattizzabili o termostatiche.

Abbinabile ai cronotermostati e termostato serie 740.

Alimentazione: 2 x 1,5 V pile mezzatorcia.

Grado di protezione: IP 30.



Codice

741000



210 WiCal®

 depl. 01263

Comando cronotermostatico **stand alone**, con display retroilluminato. Per valvole radiatore termostatiche e termostattizzabili. Operatività tramite pulsanti touch, sensore integrato di temperatura. Programmabile direttamente con visualizzazione a display delle temperature e cicli comfort-attenuazione. Alimentazione a batteria: 2 x 1,5 V stilo AA (in confezione). Installazione ad aggancio rapido con adattatore. Grado di protezione: IP 30.

Codice

210500



210 WiCal®

 depl. 01263

Comando elettronico ad **onde radio**. Per valvole radiatore termostatiche e termostattizzabili. Operatività tramite pulsanti touch, sensore integrato di temperatura. Abbinabile alla centralina di regolazione termica multi-zone codice 210100. Comunicazione radio RF 868 MHz - Standard EnOcean®. Alimentazione a batteria: 2 x 1,5 V stilo AA (in confezione). Installazione ad aggancio rapido con adattatore. Grado di protezione: IP 30.



Codice

210510

TESTO DI CAPITOLATO

Serie 455

Valvola mono-bitubo termostattizzabile per radiatori, predisposta per comandi termostatici, elettrotermici e onde radio. Per tubi in rame, plastica semplice e multistrato. Attacco tubazione 23 p.1,5. Interasse 40 mm. Attacco radiatore 1/2", 3/4", 1" destro e 1" sinistro. Corpo in ottone, cromato. Volantino bianco RAL 9010, per comando manuale, in ABS. Supporto portasonda (deflettore) in POM. Guarnizioni in EPDM. Sonda in ottone 300 mm. Detentore in ottone. Campo di temperatura di esercizio 5÷100°C. Pressione massima di esercizio 10 bar. Pressione differenziale massima (con comando termostatico) 1 bar. Trasformabile da mono a bitubo e viceversa mediante chiave esagonale. Portata al radiatore per la versione monotubo 50% con manopola manuale (30% con comando termostatico).

Serie 200

Comando termostatico per valvole radiatori termostattizzabili e termostatiche. Sensore incorporato con elemento sensibile a liquido. Temperatura massima ambiente 50°C. Scala graduata da * a 5 corrispondente ad un campo di temperatura da 7 a 28°C, con possibilità di bloccaggio e limitazione di temperatura. Intervento antigelo 7°C. Con adattatore.

Serie 201

Comando termostatico per valvole radiatori termostattizzabili e termostatiche. Sensore a distanza con elemento sensibile a liquido. Lunghezza del tubo capillare 2 m. Temperatura massima ambiente 50°C. Scala graduata da * a 5 corrispondente ad un campo di temperatura da 7 a 28°C, con possibilità di bloccaggio e limitazione di temperatura. Intervento antigelo 7°C. Con adattatore.

Serie 202

Comando termostatico con indicatore di temperatura ambiente digitale a cristalli liquidi. Temperatura massima ambiente 50°C. Scala graduata da * a 5 corrispondente ad un campo di temperatura da 7 a 28°C, con possibilità di bloccaggio e limitazione di temperatura. Intervento antigelo 7°C. Indicatore campo temperatura ambiente 16÷26°C. Con adattatore. PATENT.

Codice 199000 CNT

Comando termostatico per valvole radiatori termostattizzabili e termostatiche. Sensore incorporato con elemento sensibile a liquido. Temperatura massima ambiente 50°C. Scala graduata da * a 5 corrispondente ad un campo di temperatura da 7 a 28°C, con possibilità di bloccaggio e limitazione di temperatura. Intervento antigelo 7°C. Con adattatore.

Codice 199100

Comando termostatico per valvole radiatori termostattizzabili e termostatiche. Sensore a distanza con elemento sensibile a liquido. Lunghezza del tubo capillare 2 m. Temperatura massima ambiente 50°C. Scala graduata da * a 5 corrispondente ad un campo di temperatura da 7 a 28°C, con possibilità di bloccaggio e limitazione di temperatura. Intervento antigelo 7°C. Con adattatore.

Serie 472

Comando termostatico con manopola di regolazione a distanza, elemento sensibile a liquido per valvole radiatori termostattizzabili e termostatiche. Campo di temperatura 6÷28°C. Lunghezza del tubo capillare 2 metri.

Serie 6561

Comando elettrotermico. Normalmente chiuso. Alimentazione 230 V (ac); 24 V (ac); 24 V (dc). Corrente di spunto 1 A. Corrente a regime 13 mA (230 V (ac)), 140 mA (24 V (ac) - 24 V (dc)). Potenza assorbita a regime 3 W. Grado di protezione IP 44 (in posizione verticale). Campo temperatura ambiente 0÷50°C. Tempo di intervento da 120 a 180 secondi. Lunghezza del cavo di alimentazione 80 cm.

Codice 741000

Attuatore elettronico con ricevitore radio. Alimentazione 2 x 1,5 V pile mezzatorcia alcaline. Assorbimento massimo 9 mA. Autonomia 1 anno. Frequenza di ricezione 868 MHz. Grado di protezione IP 30. Classe di isolamento III. Portata massima segnale in aria libera 120 m.

Codice 210510

Comando elettronico ad onde radio per valvole radiatore termostatiche e termostattizzabili. Abbinabile a centralina di regolazione termica multi-zone cod. 210100. Comunicazione radio RF 868 MHz - Standard EnOcean®. Colore bianco RAL 9010. Operatività tramite pulsanti touch, sensore integrato di temperatura. Alimentazione due batterie alcaline/litio tipo AA/LR6/1,5 V, durata media batterie 2 anni. Allacciamento valvola radiatore con filettatura M30x1.5, corsa attuatore fino a 4 mm. Grado di protezione IP 30, condizioni ambientali (valvola + comando), campo di temperatura fluido 5÷75°C, temperatura di funzionamento 0÷50°C, temperatura di stoccaggio -20÷70°C. Umidità relativa 10÷90% non condensante.

Codice 210500

Comando cronotermostatico stand alone con display retro illuminato. Colore bianco RAL 9010. Operatività tramite pulsanti touch, sensore integrato di temperatura. Alimentazione due batterie alcaline/litio tipo AA/LR6/1,5 V, durata media batterie 2 anni. Allacciamento valvola radiatore con filettatura M30 x 1,5, corsa attuatore fino a 4 mm, funzione antigelo sempre attiva con valore fisso a 8°C non modificabile dall'utente, funzione antibloccaggio, rilevazione automatica apertura finestra. Grado di protezione IP 30, condizioni ambientali (valvola + comando), campo di temperatura fluido 5÷75°C, temperatura di funzionamento 0÷50°C, temperatura di stoccaggio -20÷70°C. Umidità relativa 10÷90% non condensante.

Ci riserviamo il diritto di apportare miglioramenti e modifiche ai prodotti descritti ed ai relativi dati tecnici in qualsiasi momento e senza preavviso.
