

01051 

BR

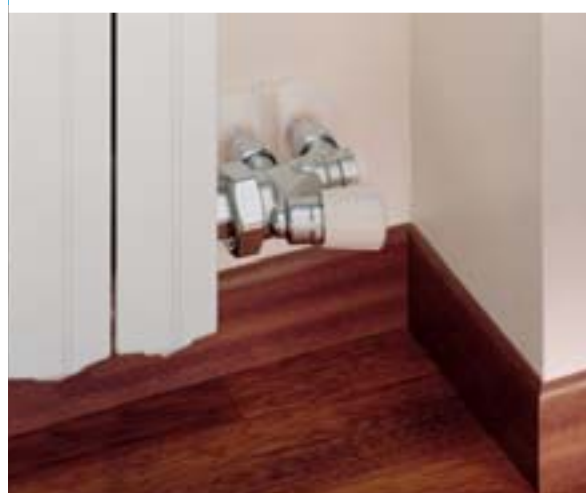
# Válvula para instalações monotubo termostatizável transformável em bitubo

Série 455

Reduzidas  
dimensões

Transformável de  
monotubo em  
bitubo

Predisposta para  
comando  
termostático ou  
electrotermico  
Caleffi



 certificação  
ISO 9001



**CALEFFI**  
componentes hidrotérmicos

## Utilização

A válvula série 455 foi projectada de modo a permitir ser utilizada quer em instalações com distribuição a monotubo quer em instalações bitubo.

A transformação, de monotubo a bitubo, faz-se com a simples operação de exclusão do "by-pass" existente no canhão móvel da parte superior das derivações.

A possibilidade de ser inserida em diferentes tipos de instalação permite ao projectista e instalador a sua utilização em qualquer tipo de edifício, velho ou novo, tradicional ou pré-fabricado.

Com o original manipulo de eixo inclinado obtém-se a solução de menores dimensões no mercado. O que facilita a instalação quando o espaço é reduzido.

Além da possibilidade de transformar a válvula de versão monotubo em bitubo, a válvula série 455 pode ser equipada com os comandos termostáticos ou electrotérmicos Caleffi.

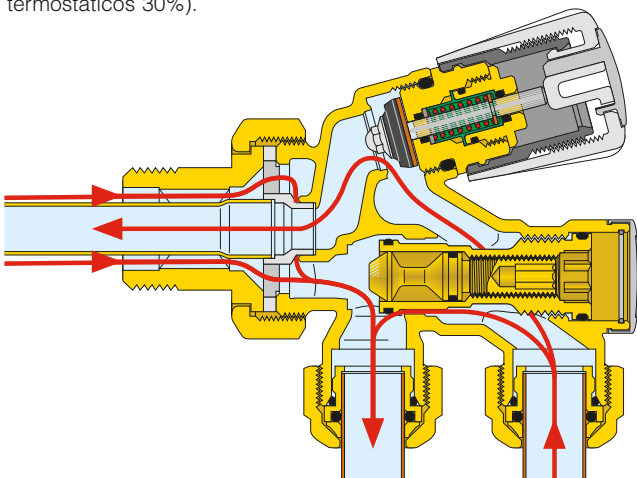
Quando a válvula é equipada com o comando termostático, a posição deste no eixo do corpo permite ao sensor reagir com precisão às variações da temperatura ambiente, independentemente de a sua montagem ser orientada para a parede ou para o pavimento.

Efectivamente os sensores encontram-se posição óptima para não sentirem a influência negativa do calor irradiado do corpo da válvula.



## Aplicação monotubo

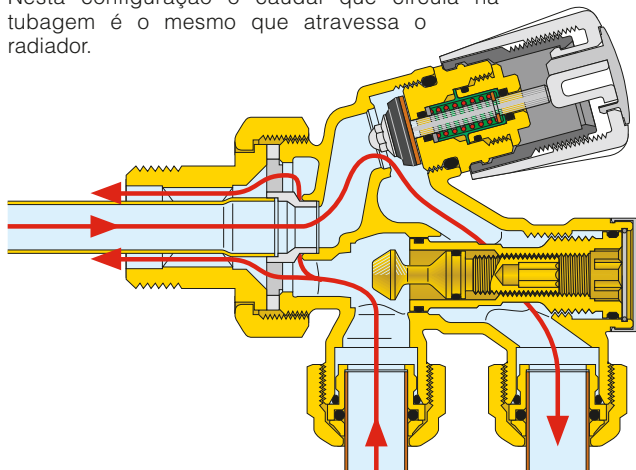
A válvula é fornecida para funcionar em instalações monotubo, isto é com o canhão avançado. Nesta configuração 50% do caudal circula no anel através do radiador (com comando termostáticos 30%).



Na ligação à tubagem **não** há um sentido de entrada e saída obrigatório, a válvula adapta-se a qualquer exigência de montagem. Fechando o manipulo inclinado exclui-se o radiador da instalação sem interferir nos outros radiadores.

## Aplicação bitubo

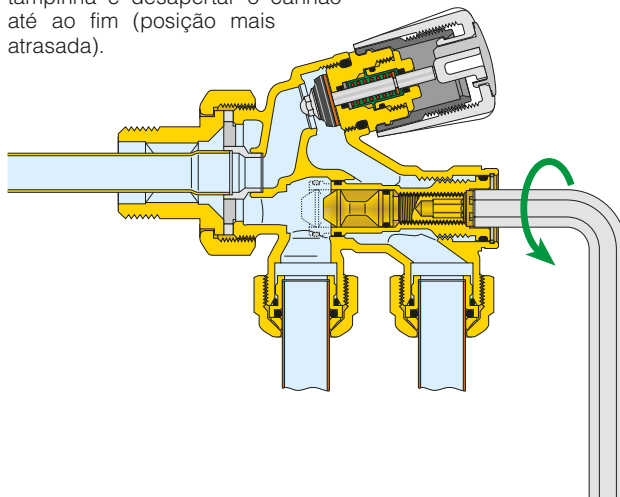
Nesta configuração o caudal que circula na tubagem é o mesmo que atravessa o radiador.



Nesta versão bitubo é aconselhável a entrada do fluido na ligação mais próxima do radiador.

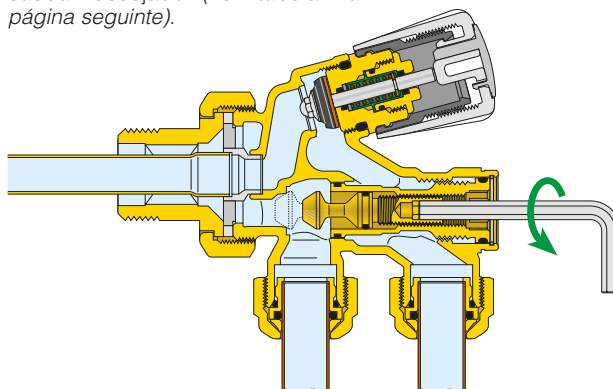
## Transformação de monotubo em bitubo

Para transformar a válvula para instalações bitubo deve-se simplesmente retirar a tampinha e desapertar o canhão até ao fim (posição mais atrasada).



## Pré-regulação

Para fazer o balanceamento, deve-se retirar a tampinha, fechar completamente o obturador de pré-regulação. Desapertar o número de voltas necessárias a obter o caudal desejado (ver tabela na página seguinte).



### Características construtivas

- Corpo em latão UNI EN 12165 CW617N fundido e cromado.
- O'Ring de estanquidade em borracha Etileno-Propileno.
- Partes internas em latão ou aço inoxidável.
- Suporte porta-sonda em resina acetálica.
- Sonda em latão de comprimento 30 cm.
- Manipulo em ABS brilhante branco.
- Mola em aço inoxidável.
- Transformação de monotubo em bitubo e viceversa com o uso de uma unica chave "sextavada".
- Ampla passagem entre a sede e o obturador na utilização manual.

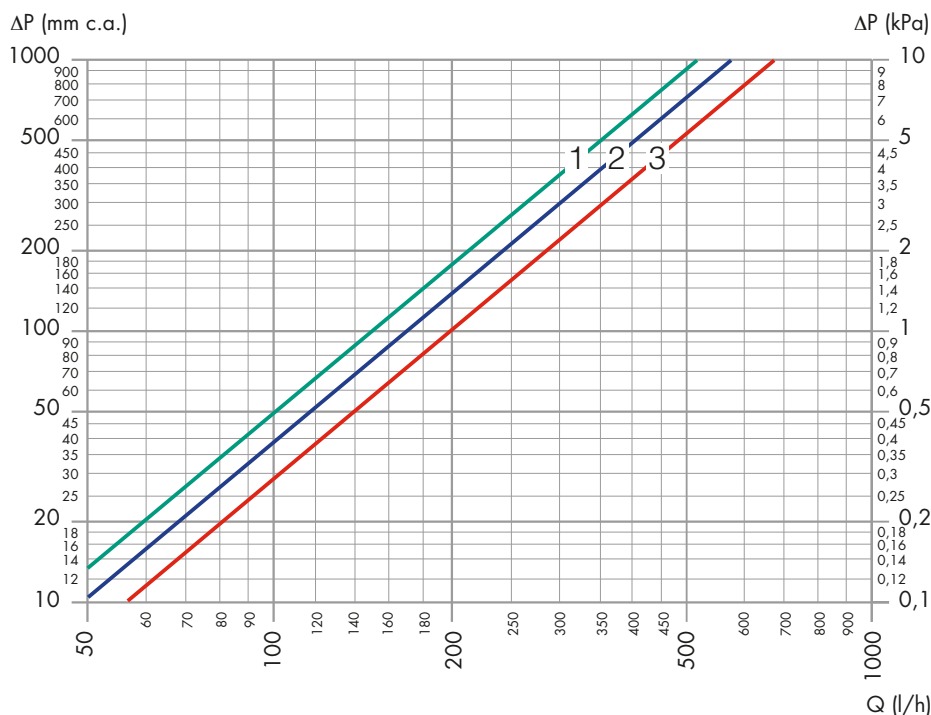
### Características técnicas

- Pressão máxima de exercício: 10 bar
- Temperatura máxima de exercício: 100°C
- Pressão diferencial máx (com comando termostático): 1 bar
- Ligações ao radiador: 1/2", 3/4" e 1" direita ou esquerda
- Ligações á tubagem: 23 p. 1,5 Ø 18, entre-eixos 40 mm
- Comprimento total com comando termostático: 155 mm
- Comprimento total com comando manual: 103 mm

- Caudal ao radiador para versão monotubo
- Com comando manual: 50%
  - Com comando termostático: (Banda proporcional 2°C): 30%

### Características fluido-dinâmicas

#### VERSÃO MONOTUBO

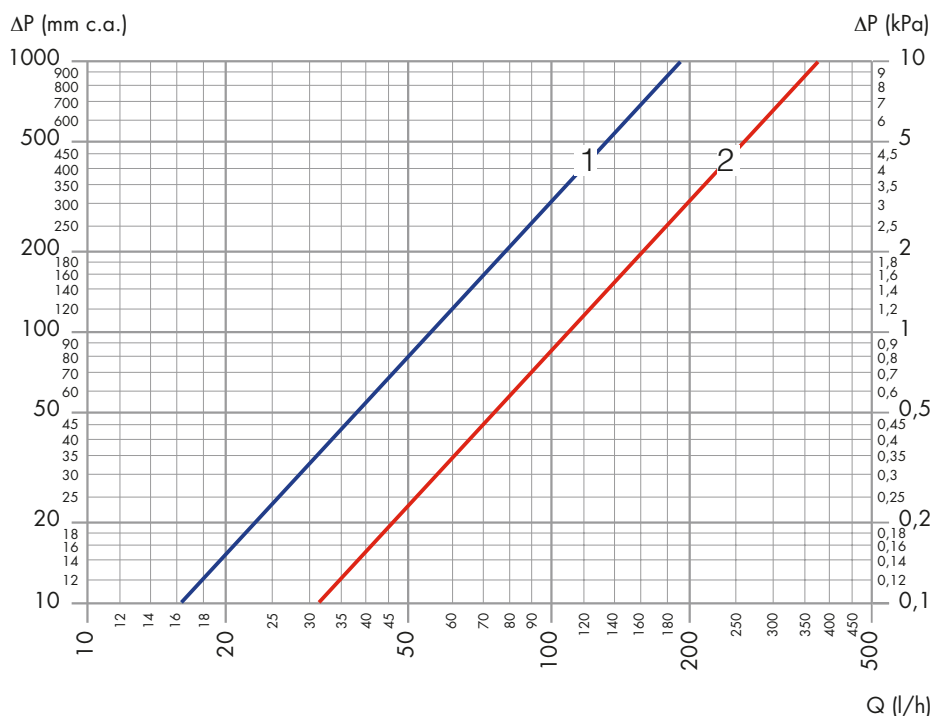


**CURVA ①**  
Com o manipulo de regulação fechado  
KV<sub>0,01</sub> = 145 l/h

**CURVA ②**  
Com o comando termostático série 200 Banda proporcional 2°C  
KV<sub>0,01</sub> = 170 l/h

**CURVA ③**  
Com o manipulo de regulação Totalmente Aberto  
KV<sub>0,01</sub> = 200 l/h

#### VERSÃO BITUBO



**CURVA ①**  
Com o comando termostático série 200 Banda proporcional 2°C  
KV<sub>0,01</sub> = 55 l/h

**CURVA ②**  
Com o manipulo de regulação Totalmente Aberto  
KV<sub>0,01</sub> = 110 l/h

**Tabela de perdas de carga com pré-regulação do detentor incorporado**

Com manipulo totalmente aberto		Com comando termostático	
Voltas detent.	KV <sub>0,01</sub> (l/h)	Voltas detent.	KV <sub>0,01</sub> (l/h)
0,5	34	0,5	27
1	59	1	40
1,5	75	1,5	45
2	87	2	47
3	102	2,5	51
T.A.	110	T.A.	55

## Comandos termostáticos e electotérmico aplicáveis



### 200

Comando termostático para válvulas de radiador; sensor incorporado com elemento sensível líquido. Escala graduada para regulação de 0 a 5 correspondente a um campo de temperatura de 0° a 30°C. Possibilidade de limitação e bloqueio do manípulo.



### 201

Comando termostático para válvulas de radiador com sensor à distância.

As mesmas características do comando série 200. Comprimento do capilar 2 m.



### 200 + 209

Comando termostático com protecção anti-manipulação e anti-furto para utilização em locais públicos; sensor incorporado com elemento sensível líquido.

Escala graduada para regulação de 0 a 5 correspondente a um campo de temperatura de 0° a 30°C. Possibilidade de limitação e bloqueio do manípulo.



### 472

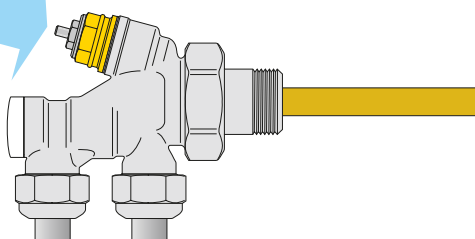
Comando termostático com manípulo de regulação á distância, de elemento sensor líquido. Campo de regulação de 6°C a 29°C. Capilar de 2 metros.



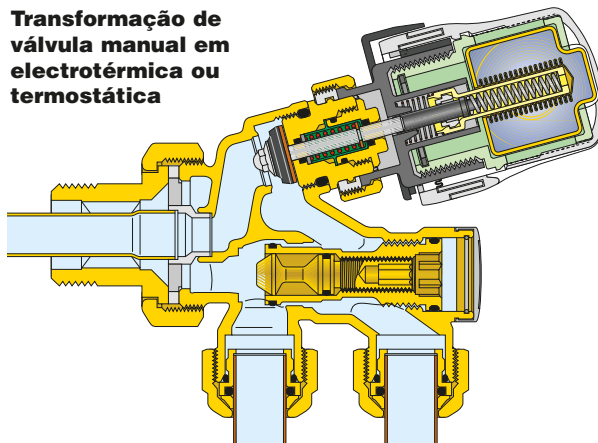
### 656

Comando electotérmico. Código 656102: 220 V 50 Hz. Código 656104: 24 V 50 Hz.

Com microinterruptor auxiliar: Código 656112: 220 V 50 Hz. Código 656114: 24 V 50 Hz.



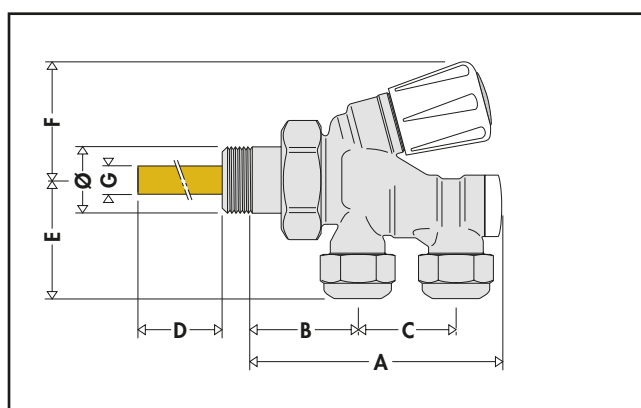
## Transformação de válvula manual em electotérmica ou termostática



As válvulas termostalizáveis série 455 Caleffi são predispostas para a substituição do comando manual pelo comando electotérmico ou pelos comandos termostáticos.

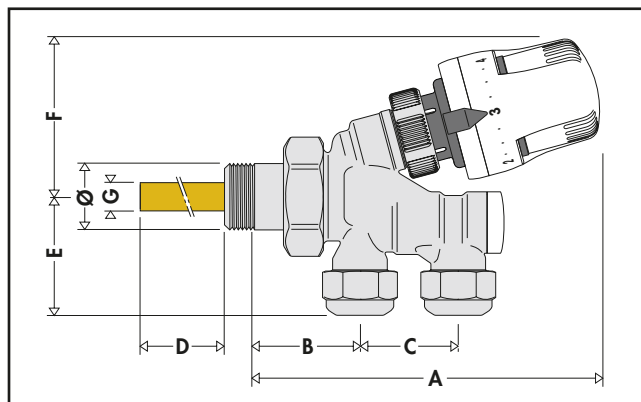
A transformação não requer qualquer intervenção na parte hidráulica.

## Dimensões



código	Ø	A	B	C	D	E	F	G
455400	1/2"	103	44,5	40	267	49	48	Ø11
455500	3/4"	103	44,5	40	267	49	48	Ø11
455600	1" D	103	44,5	40	264	49	48	Ø14
455601	1" E	103	44,5	40	264	49	48	Ø14

Ligação á tubagem 23 p.1,5 Ø 18.



código	Ø	A	B	C	D	E	F	G
455400 + 200	1/2"	147	44,5	40	267	49	64	Ø11
455500 + 200	3/4"	147	44,5	40	267	49	64	Ø11
455600 + 200	1" D	147	44,5	40	264	49	64	Ø14
455601 + 200	1" E	147	44,5	40	264	49	64	Ø14

Ligação á tubagem 23 p.1,5 Ø 18.

Reservamo-nos o direito de introduzir melhorias e modificações nos produtos descritos e nos respetivos dados técnicos, a qualquer altura e sem aviso prévio.