

Mitigeurs thermostatiques réglables anti-calcaire

série 521



cert. n° 0003
ISO 9001

01050/07 FR



Fonction

Le mitigeur thermostatique s'utilise dans les installations d'eau chaude sanitaire. Il sert à maintenir constante la valeur réglée de la température de l'eau mitigée destinée aux robinets, quelles que soient les variations de température ou de pression d'alimentation en eau chaude et froide ou de débit prélevé.

Cette série particulière a été conçue avec des matériaux ayant un très faible coefficient d'adhérence, de manière à éviter au maximum les dépôts de calcaire dans le mitigeur.



Gamme de produits

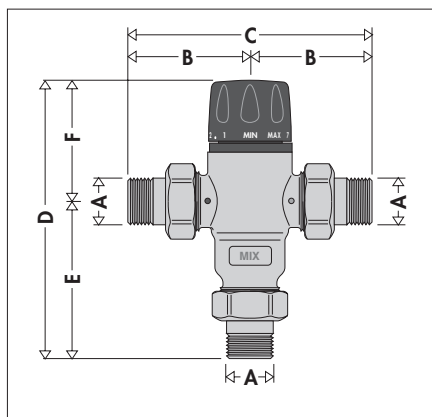
Codes 521400/500 Mitigeur thermostatique _____ dimensions 1/2", 3/4"
Code 521503 Mitigeur thermostatique avec clapets anti-retour en entrée _____ dimension 3/4"
Codes 521115/122 Mitigeur thermostatique avec filtres et clapets anti-retour en entrée _____ raccords à compression Ø15 et Ø22 pour tube cuivre

Caractéristiques techniques des mitigeurs thermostatiques

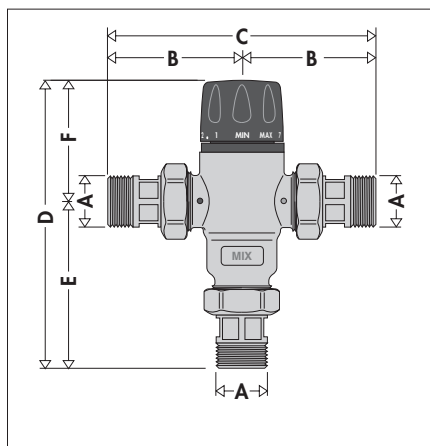
Matériaux : - corps : laiton anti-dézincification **CR**
EN 12165 CW602N, chromé
- obturateur : PPO
- ressorts : acier inox
- joints : EPDM
Plage de réglage : 30÷65°C
Précision : ±2°C
Pression maxi d'exercice (statique) : 14 bar
Pression maxi d'exercice (dynamique) : 5 bar
Température maxi en entrée : 85°C

Dimensions

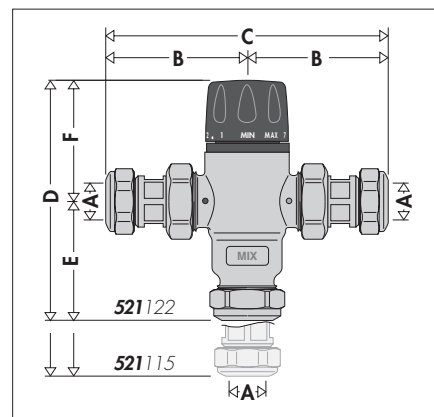
Rapport maximum entre les pressions en entrée (chaud/froid ou froid/chaud) : 2:1
Différence de température minimum entre l'entrée de l'eau chaude et la sortie de l'eau mitigée pour garantir les meilleures performances : 15°C
Performances conformes à la norme EN 1287.
Raccordements : - par raccord-union 1/2" et 3/4" M
- par raccords à compression pour tube cuivre Ø15 et Ø22



Code	A	B	C	D	E	F
521400	1/2"	67	134	152	86,5	65,5
521500	3/4"	67	134	152	86,5	65,5



Code	A	B	C	D	E	F
521503	3/4"	71,5	143	156,5	91	65,5



Code	A	B	C	D	E	F
521115	Ø 15	79	158	163,5	98	65,5
521122	Ø 22	80,5	161	132	66,5	65,5

Légionelle-Risque de brûlures

Dans les installations d'eau chaude sanitaire avec accumulation, l'eau chaude doit être stockée à une température d'au moins 60°C pour prévenir les dangers d'infection dus aux bactéries de type Légionellose. A cette température, en effet, la bactérie est détruite.

Cependant, à une telle température, l'eau n'est pas directement utilisable. Le diagramme ci-contre montre qu'au-delà de 50°C, le risque de brûlure augmente rapidement.

Par exemple, à 55°C, 30 secondes d'exposition suffisent à provoquer une brûlure partielle, tandis qu'à 60°C il ne faut que 5 secondes. Ces délais se réduisent de moitié environ chez les enfants et les personnes âgées.

Il est donc indispensable de monter un mitigeur thermostatique en mesure de :

- Réduire la température au point d'utilisation à une valeur inférieure à la température de stockage et utilisable dans les appareils sanitaires. Pour des raisons de sécurité, il est conseillé de régler la température d'eau mitigée à une valeur inférieure à 50°C.
- Maintenir la température d'utilisation constante lorsque les conditions de température et de pression en entrée varient.
- Assurer une sécurité anti-brûlure si l'eau froide entrée vient brusquement à manquer.

Economie d'énergie

Le mitigeur thermostatique sert à régler et à limiter la température de l'eau circulant dans le réseau de distribution et permet ainsi une économie considérable d'énergie.

Le but de cette limitation de la température est de combattre le plus possible les pertes passives de chaleur à travers le réseau de distribution et d'éviter l'amenée d'eau trop chaude.

Principe de fonctionnement

L'élément régulateur du mitigeur thermostatique est un capteur de température complètement immergé dans le conduit de sortie d'eau mitigée qui, par son mouvement de dilatation et de contraction, règle en permanence la juste proportion d'eau chaude et d'eau froide à l'entrée.

Les débits d'eau sont réglés au moyen d'un piston qui coulisse dans un cylindre entre la gorge de passage de l'eau chaude et celle de l'eau froide.

Même lorsque la pression chute à cause d'un soutirage d'eau chaude ou froide en d'autres points de puisage, ou lorsque les températures d'entrée d'eau varient, le mitigeur règle automatiquement les débits d'eau chaude et froide afin de rétablir la température réglée.

Caractéristiques de construction

Matériaux anti-calcaire

Les matériaux anti-calcaires utilisés pour la réalisation du mitigeur évitent les dépôts sur les parties sensibles et éliminent ainsi les problèmes de grippage de l'appareil. Toutes les parties fonctionnelles telles que l'obturateur, les sièges et les guides ont été réalisées dans un matériau à très faible coefficient d'adhérence, afin de garantir le maintien des performances dans le temps.

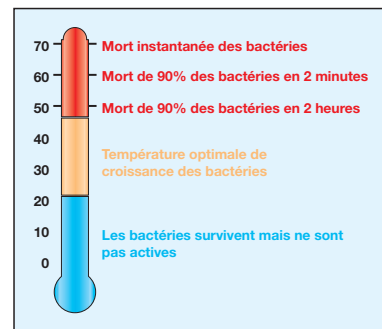
Réglage de la température et blocage

Le mitigeur est pourvu d'une poignée de réglage à échelle graduée, permettant de régler la température à la valeur désirée. Il dispose également d'un système de sécurité permettant de bloquer la température à la valeur choisie.

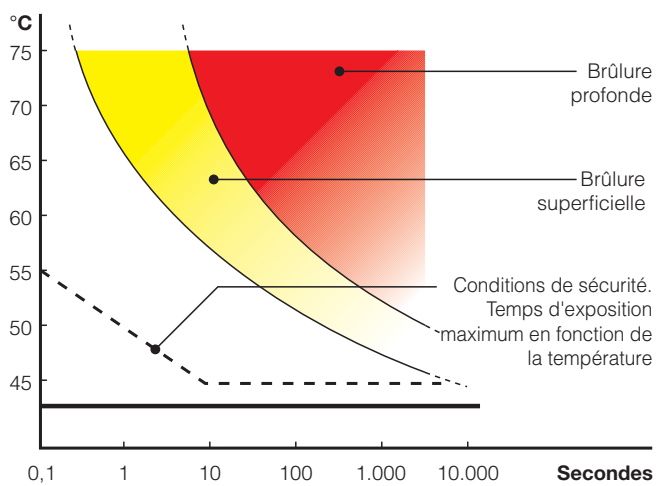
Désinfection thermique

Le dessin ci-contre illustre le comportement de la bactérie *Legionella Pneumophila* lorsque la température de l'eau qui la contient change.

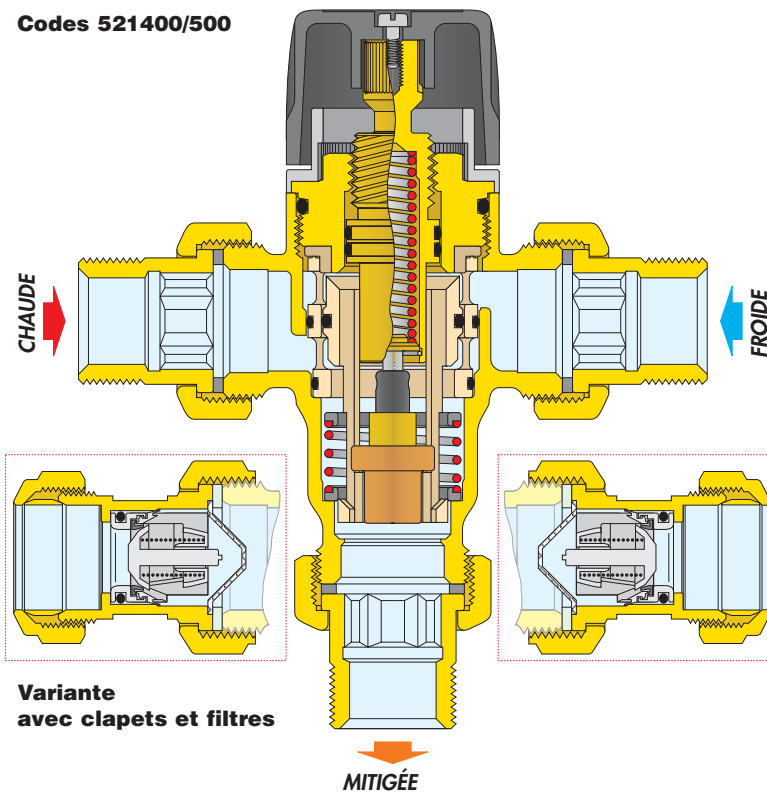
Pour garantir une désinfection thermique adéquate, la température ne doit pas être inférieure à 60°C.



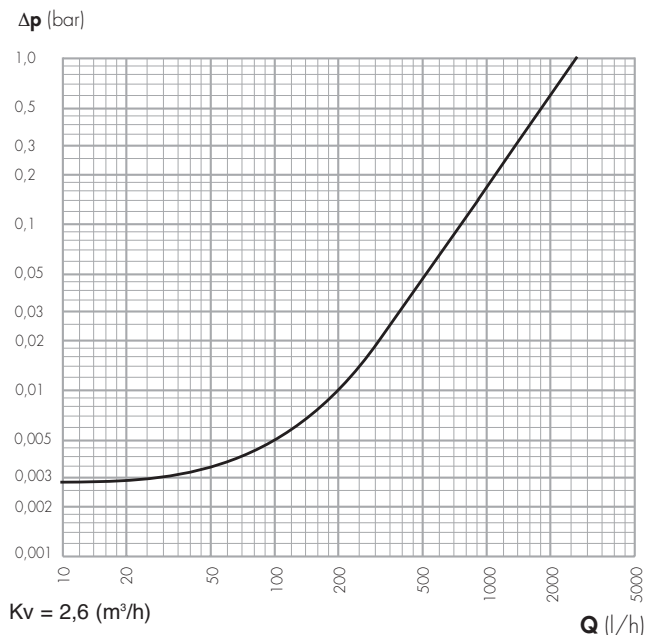
Température - Temps d'exposition



Codes 521400/500



Caractéristiques hydrauliques



Utilisation

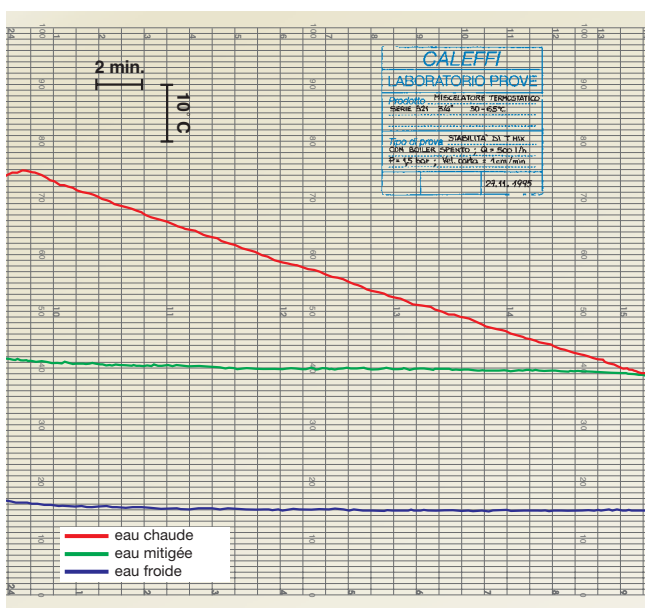
Vu leurs caractéristiques de débit, les mitigeurs thermostatiques Caleffi série 521 peuvent être installés pour contrôler la température de l'ensemble des points de puisage (lavabo, bidet, douche) d'une maison.

Attention : Pour disposer de la fonction anti-brûlures, utiliser les mitigeurs Caleffi série 5213 ou série 5217 dont les prestations thermiques sont plus élevées.

Pour garantir l'arrivée d'eau mitigée à la température choisie, les mitigeurs thermostatiques devront être alimentés avec un débit minimum de 5 l/min.

Stabilité de la température

Le diagramme ci-dessous indique la stabilité de la température de l'eau mitigée lorsque la température de l'eau stockée varie.



Production instantanée d'eau chaude

NE PAS UTILISER de mitigeur thermostatique avec une chaudière à production instantanée d'eau chaude sanitaire, car il compromettrait le bon fonctionnement de la chaudière. (Il faut directement agir sur la consigne de température d'eau chaude sanitaire de la chaudière en la réglant à une valeur évitant tous risques de brûlures).

Installation

L'installation dans laquelle le mitigeur série 521 est monté, doit être nettoyée et rincée afin d'éliminer toutes saletés éventuellement accumulées pendant l'installation.

Il convient de toujours installer des filtres d'une capacité suffisante à l'entrée du réseau de distribution.

Les arrivées eau chaude et eau froide des mitigeurs codes 521115/22 ont des filtres incorporés.

Les mitigeurs thermostatiques série 521 doivent être installés suivant les schémas d'installation figurant dans la fiche d'instructions ou dans la présente notice, en respectant les normes en vigueur.

Ils peuvent être installés dans n'importe quelle position, aussi bien verticale qu'horizontale.

Le corps du mitigeur porte les indications suivantes :

- entrée eau chaude en rouge marquée "HOT"
- entrée eau froide en bleue marquée "COLD"
- sortie eau mitigée marquée "MIX".

Clapets anti-retour

Les installations équipées de mitigeurs thermostatiques doivent être pourvues de clapets anti-retour afin d'éviter tout reflux non désiré.

Les mitigeurs thermostatiques sont aussi disponibles avec clapets anti-retour intégrés aux entrées de l'eau chaude et froide (codes 521503 et 521115/22)

Mise en service

Le mitigeur thermostatique étant destiné à un usage particulier, sa mise en service doit être effectuée par du personnel qualifié en respectant les normes en vigueur. Ce personnel est tenu d'utiliser les instruments adéquats pour mesurer la température. Il est recommandé d'utiliser un thermomètre numérique pour mesurer la température d'eau mitigée.

Réglage de la température

Pour régler la température sur la valeur choisie, tourner la poignée avec échelle graduée.

Tableau de réglage de la température

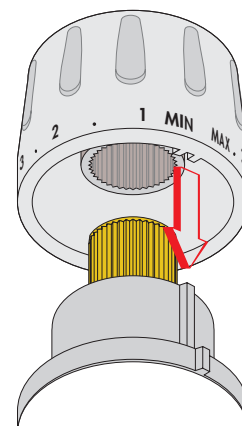
Position	Mini	1	2	3	4	5	6	7	Maxi
T (°C)	27	32	38	44	49	53	58	63	67

Valeurs de référence : $T_{chaud} = 68^{\circ}C$
 $T_{froid} = 13^{\circ}C$
 Pression à l'entrée eau chaude et froide = 3 bar

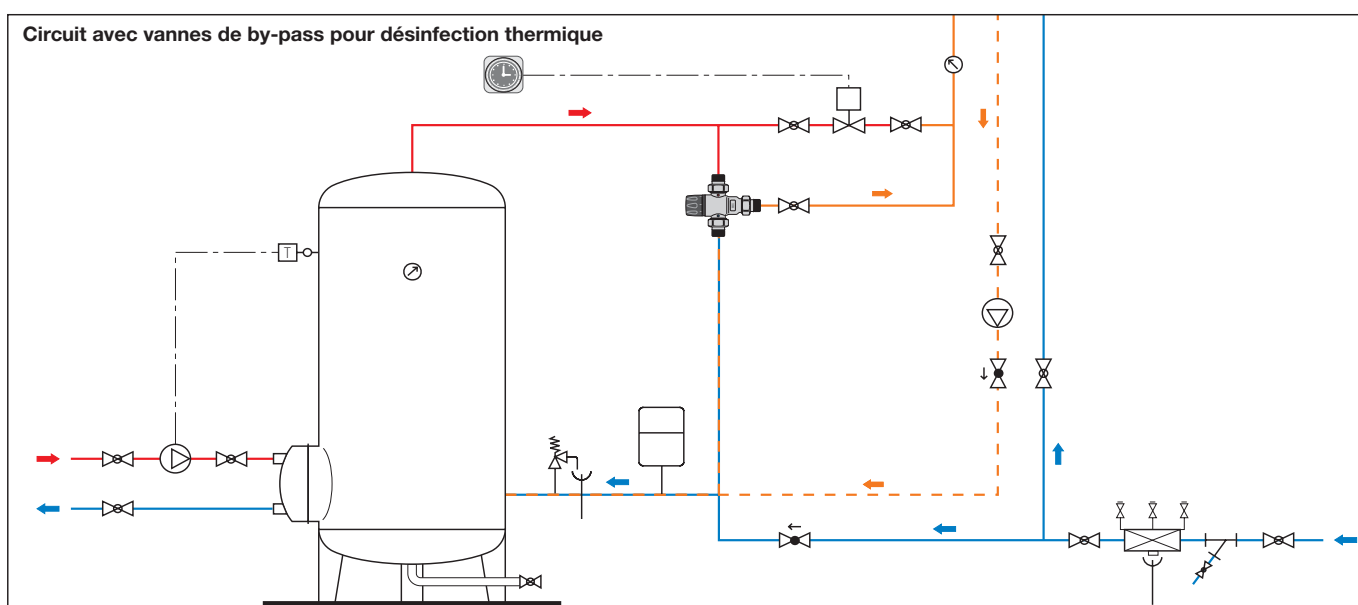
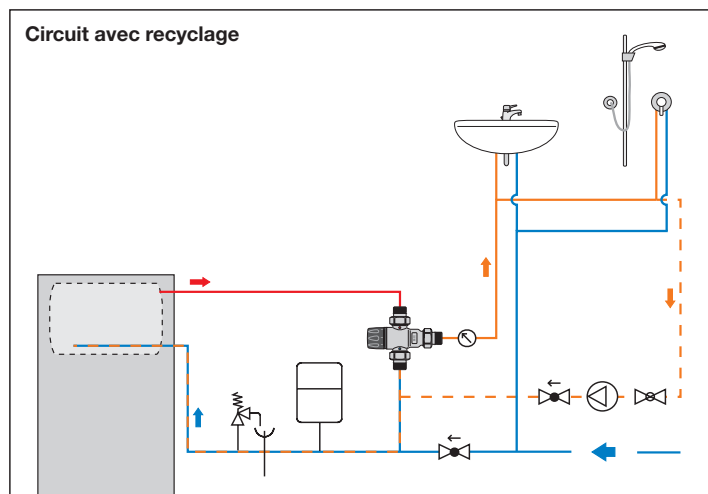
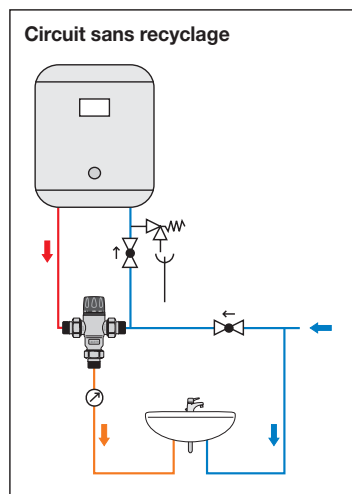
Blocage du réglage

Une fois réglée, il est possible de bloquer la température sur la valeur choisie à l'aide de la poignée.

Pour effectuer cette opération, desserrer la vis d'arrêt sur le dessus, enlever la poignée et la replacer de sorte que le repère intérieur s'emboîte dans la partie saillante du collier.



Applications



CAHIER DES CHARGES

Série 521

Mitigeur thermostatique réglable conforme à la norme EN 1287. Raccordements par raccord-union 1/2" (ou 3/4") M. Corps en laiton anti-dézincification. Chromé. Obturateur, sièges surfaces coulissantes en matériau de synthèse anti-calcaire. Joints EPDM. Ressort en acier inox. Température maxi d'exercice 85°C. Plage de réglage de 30°C à 65°C. Précision $\pm 2^\circ\text{C}$. Pression maxi d'exercice 14 bar. Avec système de sécurité pour le blocage de la température.

Série 521

Mitigeur thermostatique réglable conforme à la norme EN 1287. Raccordements par raccord-union 3/4" M. Corps en laiton anti-dézincification. Chromé. Obturateur, sièges et surfaces coulissantes en matériau de synthèse anti-calcaire. Joints EPDM. Ressort en acier inox. Température maxi d'exercice 85°C. Plage de réglage de 30°C à 65°C. Précision $\pm 2^\circ\text{C}$. Pression maxi d'exercice 14 bar. Avec clapets anti-retour sur les arrivées eau chaude et froide. Avec système de sécurité pour le blocage de la température.

Série 521

Mitigeur thermostatique réglable conforme à la norme EN 1287. Raccords à compression pour tube cuivre $\varnothing 15$ (ou $\varnothing 22$). Corps en laiton anti-dézincification. Chromé. Obturateur, sièges et surfaces coulissantes en matériau de synthèse anti-calcaire. Joints EPDM. Ressort en acier inox. Température maxi d'exercice 85°C. Plage de réglage de 30°C à 65°C. Précision $\pm 2^\circ\text{C}$. Pression maxi d'exercice 14 bar. Avec filtres et clapets anti-retour sur les arrivées eau chaude et froide. Avec système de sécurité pour le blocage de la température.

Nous nous réservons le droit d'améliorer ou de modifier les produits décrits ainsi que leurs caractéristiques techniques à tout moment et sans préavis



CALEFFI S.P.A. · I · 28010 FONTANETO D'AGOGNA (NO) · S.R. 229, N.25 · TEL. +39 0322 8491 R.A. · FAX +39 0322 863723

· www.caleffi.com · info@caleffi.com ·

© Copyright 2007 Caleffi S.P.A.