

Zawór zwrotny zapobiegający cyrkulacji grawitacyjnej

seria 510



01045/16 PL



Funkcja

Zawór zwrotny z serii 510 zapobiega naturalnej cyrkulacji wody w pompowych instalacjach grzewczych. W czasie normalnej pracy (włączona pompa) zawór pozostaje otwarty umożliwiając cyrkulację czynnika grzewczego. W przypadku wyłączenia pompy zawór zwrotny zamyka się odcinając obieg wody w systemie. Za pomocą pokrętła zawór zwrotny może zostać „wyłączony”. Istnieje możliwość wyboru wersji montażowej (prosty/kątowy) poprzez usunięcie zaślepki.

Zakres produktów

Seria 510 Zawór zwrotny zapobiegający cyrkulacji grawitacyjnej średnice 3/4"÷1 1/4"

Specyfikacja techniczna

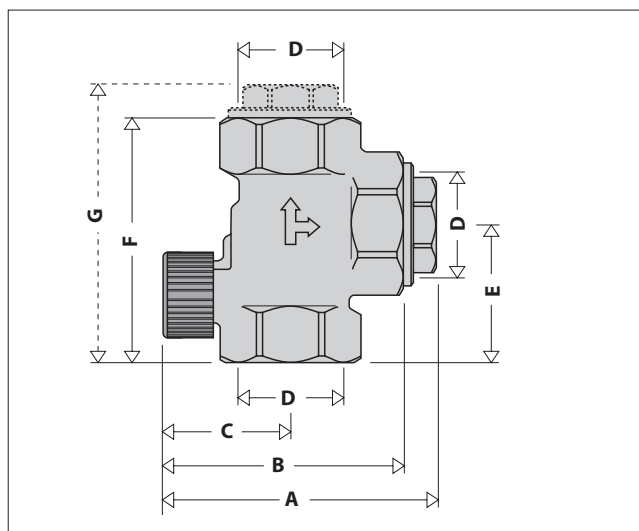
Materiały

Korpus:	mosiądz EN 12165 CW617N
Zawór zwrotny:	PSU
Sprężyna zaworu zwrotnego:	stal nierdzewna
Uszczelnienie zaworu zwrotnego:	EPDM
Uszczelnienie zaślepki:	EPDM
Pokrętło:	ABS
Uszczelnienie pokrętła:	PTFE
Uszczelnienie trzpienia regulacyjnego:	EPDM

Wykonanie

Medium:	woda, roztwory glikolu
Maks. stężenie glikolu:	30%
Maks. ciśnienie pracy:	10 bar
Min. ciśnienie otwarcia zaworu zwrotnego:	0,02 bar
Zakres temperatury pracy:	5÷110°C
Przyłącza:	3/4"÷1 1/4" GW

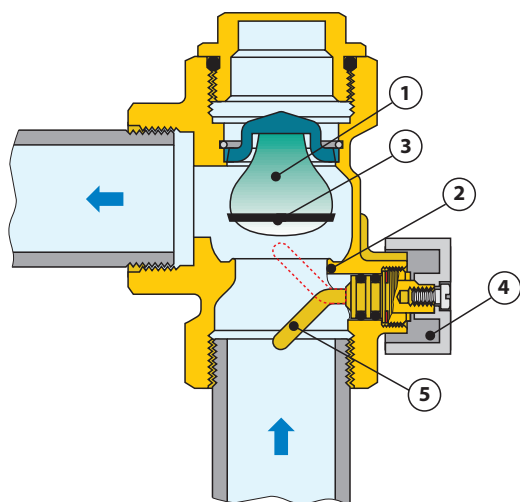
Wymiary



Kod	D	A	B	C	E	F	G	Waga (kg)
510500	3/4"	87	77	43	45	82	92	0,65
510600	1"	87	77	43	45	82	92	0,53
510700	1 1/4"	103	91	48	52	93	105	0,82

Zasada działania

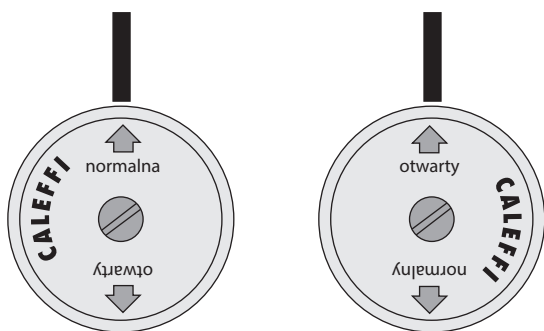
W korpusie zaworu umieszczono specjalnie wyprofilowany element zamykający (1). W czasie normalnej pracy (włączona pompa), element zamykający jest wypychany ku górze, co pozwala na swobodny przepływ czynnika grzewczego. W przypadku wyłączenia pompy, zanika przepływ wody, sprężyna zamontowana w elemencie zamykającym powoduje jego dociśnięcie do uszczelnienia (2), co zapobiega przepływowi zwrotnemu. Przepływ jest całkowicie odcięty dzięki zastosowaniu dodatkowej uszczelki (3). Za pomocą pokrętki (4) można „wyłączyć” zawór zwrotny.



Pozycja pokrętki

W pozycji „normalnej” zawór zwrotny jest aktywny.

W pozycji „otwarty” funkcja zaworu zwrotnego jest wyłączona.



Szczegóły konstrukcyjne

Cicha praca

Specjalny kształt elementu zamykającego gwarantuje cichą pracę zaworu.

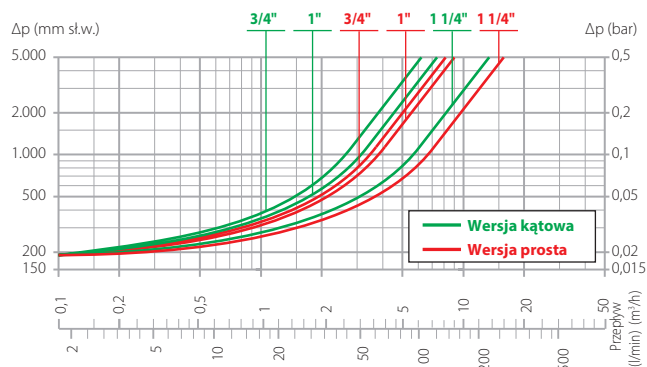
Szybkie działanie

Uszczelnienie zamontowane na elemencie zamykającym oraz sprężyna zlokalizowana w jego wnętrzu zapewniają szybkie zadziałanie oraz całkowitą szczelność.

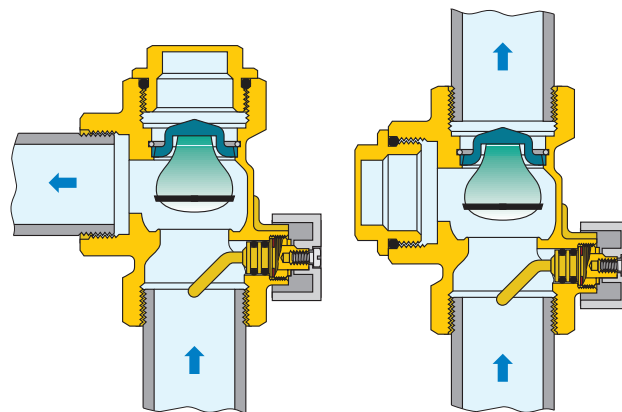
Odporny na zanieczyszczenia

Dzięki specjalnej budowie elementów ruchomych zanieczyszczenia znajdujące się w wodzie oraz osady gromadzące się podczas przestoju instalacji nie mają wpływu na ich pracę.

Charakterystyka hydrauliczna



Instalacja



Zawór należy instalować zgodnie z kierunkiem przepływu wskazanym strzałką na korpusie. Zawór może być zamontowany w wersji prostej lub kątowej. Oś zaworu zwrotnego powinna znajdować się w pozycji pionowej.

SPECYFIKACJA PODSUMOWUJĄCA

Seria 510

Zawór zwrotny zapobiegający cyrkulacji grawitacyjnej. Przyłącza gwintowane 3/4" GW (od 3/4" do 1 1/4"). Korpus z mosiądzu. Zawór zwrotny z PSU. Sprężyna ze stali nierdzewnej. Uszczelnienie trzpienia regulacyjnego z PTFE. Pokrętło z ABS. Medium: woda, roztwory glikolu. Maksymalne stężenie glikolu 30%. Zakres temperatury pracy 5÷110°C. Maksymalne ciśnienie pracy 10 bar. Minimalne ciśnienie różnicowe otwarcia zaworu zwrotnego 0,02 bar. Możliwy montaż prosty lub kątowy. Możliwość „wyłączenia” zaworu zwrotnego.

Zastrzegamy sobie prawo do wprowadzania zmian w produktach i zmian ich danych technicznych zawartych w niniejszej publikacji w jakimkolwiek czasie, bez wcześniejszego powiadomienia.