

Clapet anti-thermosiphon

série 510



01045/10 FR



Fonction

Le clapet anti-thermosiphon empêche le phénomène de circulation naturelle de l'eau dans les installations où la régulation de la température ambiante est effectuée par un thermostat relié au circulateur.

Le clapet anti-thermosiphon permet que l'eau arrive aux corps de chauffe lorsque le circulateur fonctionne : lorsque le circulateur ne fonctionne pas, le clapet se ferme et l'installation reste séparé du générateur de chaleur.

La fonction de clapet de séparation peut être neutralisé à l'aide du volant. Le clapet peut être utilisé en raccordement droit ou en équerre en déplaçant le bouchon.

Gamme de produits

Série 510 Clapet anti-thermosiphon

dimensions 3/4" ÷ 1 1/4"

Caractéristiques techniques

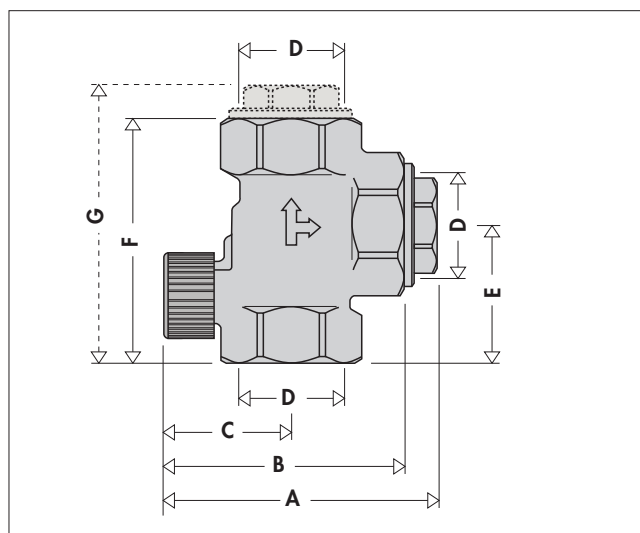
Matériaux

Corps :	laiton EN 12165 CW617N
Clapet :	PSU
Ressort du clapet :	acier inox
Joint du clapet :	EPDM
Joint du bouchon :	EPDM
Volant de commande :	ABS
Joint du volant de commande :	PTFE
Joint axe de commande :	EPDM

Performances

Fluides admissibles :	eau, eau glycolée
Pourcentage maxi de glycol :	30%
Pression maxi d'exercice :	10 bar
Pression mini d'ouverture du clapet :	0,02 bar
Plage de température d'exercice :	5÷110°C
Raccordements :	3/4" ÷ 1 1/4" F

Dimensions

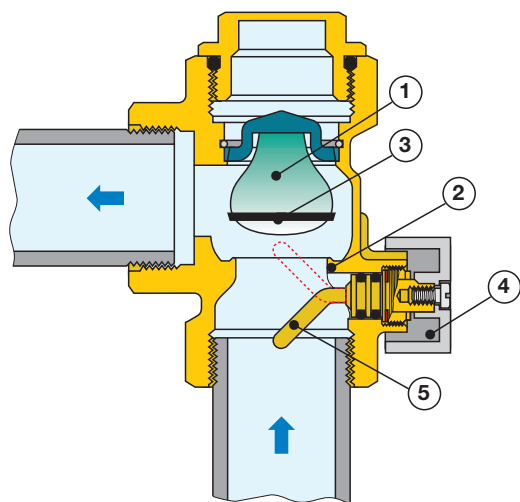


Code	D	A	B	C	E	F	G	Poids(kg)
510500	3/4"	87	77	43	45	82	92	0,65
510600	1"	87	77	43	45	82	92	0,53
510700	1 1/4"	103	91	48	52	93	105	0,82

Principe de fonctionnement

Le clapet anti-thermosiphon possède à l'intérieur du corps un obturateur anti-retour de forme fluïdo-dynamique (1). Durant la phase de circulation du fluïde (circulateur en fonction), l'obturateur est poussé contre le ressort de contrôle présent à l'intérieur, de façon à ouvrir le passage au fluïde.

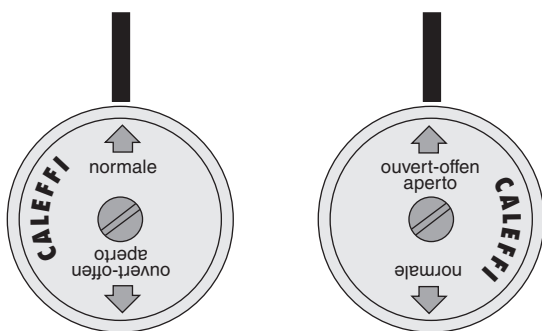
Lorsque le circulateur s'arrête, la circulation forcée s'arrêtant, l'obturateur est poussé dans la direction opposée contre le siège d'étanchéité (2), afin d'empêcher l'inversion du sens du flux. Dans ce cas l'obturateur ferme complètement le passage du fluïde à l'aide de la garniture prévue à cet effet (3). En utilisant le volant (4) il est possible de désactiver l'action de l'obturateur, en tournant de 180° l'axe de commande (5). Dans ce cas le passage reste ouvert.



Positions du volant

En position "normale" le clapet est en condition d'exercice, avec une pression d'ouverture de 0,02 bar.

En position "ouvert" le clapet exclut la fonction anti-circulation.



Particularités de fabrication

Silencieux

Grâce à la forme fluïdo-dynamique de l'obturateur à ogive, le clapet anti-thermosiphon garantit un fonctionnement silencieux.

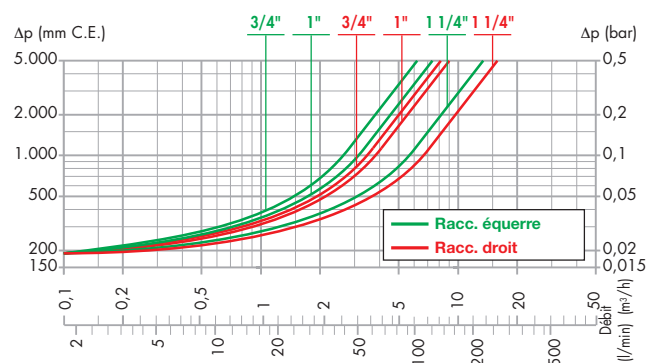
Rapidité de fonctionnement

La garniture positionnée sur l'obturateur et le ressort de contrôle (logé à l'intérieur de l'obturateur) garantissent une fermeture rapide et aussi l'herméticité avec un légère contre-pression.

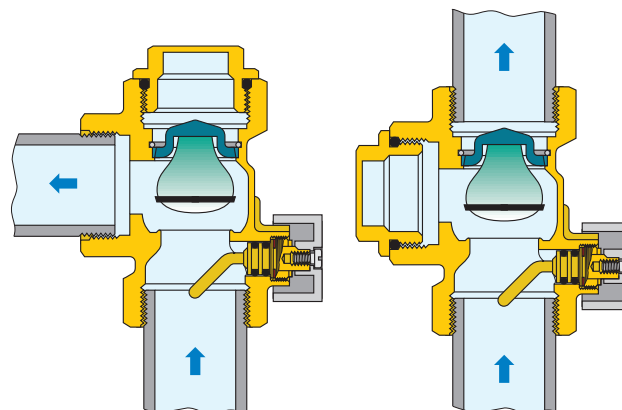
Insensible aux impuretés

Les parties coulissantes, grâce à un accouplement particulier, sont insensibles aux petites impuretés présentes dans l'eau et aux dépôts qui peuvent se former. La durée de vie en est ainsi améliorée.

Caractéristiques hydrauliques



Installation



Le clapet doit être installé en respectant le sens du flux indiqué par la flèche sur le corps du clapet. Le clapet peut être utilisée avec un raccordement droit ou équerre en déplaçant le bouchon sur la troisième voie. Le clapet doit être installé l'axe à la verticale, selon l'un des deux schémas ci-dessus.

CAHIER DES CHARGES

Série 510

Clapet anti-thermosiphon. Raccordements filetés 3/4" (de 3/4" à 1 1/4") F. Corps en laiton. Clapet en PSU. Ressort en acier inox. Joint en EPDM. Joint du volant de commande en PTFE. Volant de commande en ABS. Fluides admissibles eau et eau glycolée. Pourcentage maxi de glycol 30%. Plage de température d'exercice 5-110°C. Pression maxi d'exercice 10 bar. Pression mini d'ouverture du clapet 0,02 bar. Configuration en équerre ou droit selon la position du bouchon. Possibilité de bloquer l'obturateur en position ouverte.

Nous nous réservons le droit d'améliorer ou de modifier les produits décrits ainsi que leurs caractéristiques techniques à tout moment et sans préavis.



CALEFFI S.P.A. · S.R.229, N.25 · 28010 FONTANETO D'AGOGNA (NO) · ITALIE · TEL. +39 0322 8491 · FAX +39 0322 863723

· www.caleffi.fr · infos@caleffi.fr ·

© Copyright 2010 Caleffi