

# Estabilizador automático de caudal com cartucho em aço inoxidável

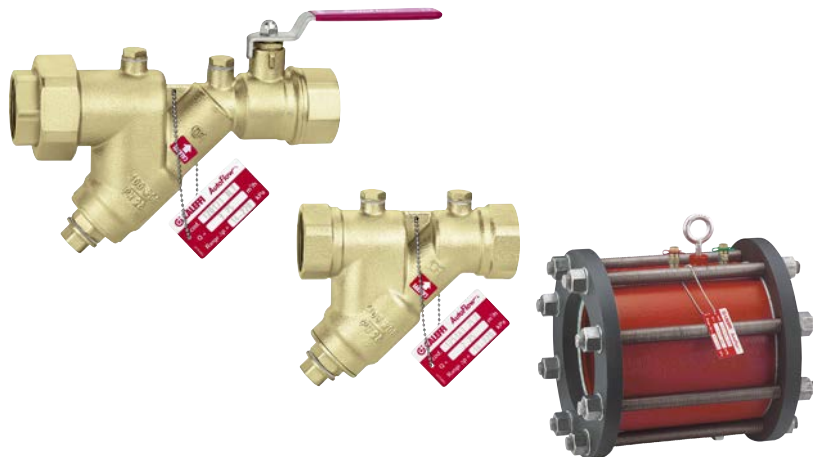
série 120 - 125 - 103

## AutoFlow®



01041/18 P

substitui catálogo 01041/02 P



### Função

Os dispositivos AUTOFLOW® são estabilizadores automáticos de caudal, que mantêm um caudal constante do fluido perante qualquer variação nas condições de funcionamento do circuito hidráulico das instalações de climatização e hidrossanitárias. São utilizados para equilibrar automaticamente o circuito hidráulico e garantir o caudal de projeto a cada terminal.

Os dispositivos estão disponíveis tanto na versão com estabilizador de caudal simples, como na versão completa com válvula de interceção de esfera.



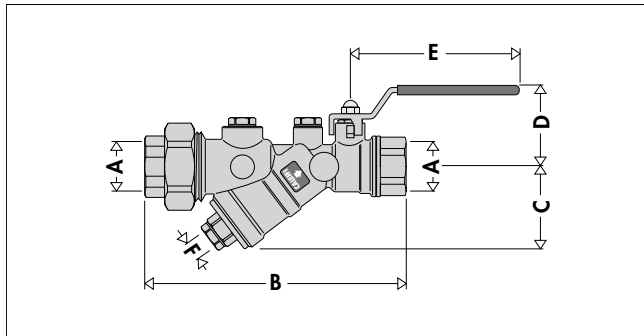
### Gama de produtos

Série 120 Estabilizador automático de caudal com cartucho em aço inoxidável e válvula de esfera \_\_\_\_\_ medidas 1/2" - 3/4" - 1" - 1 1/4" - 1 1/2" - 2"  
 Série 125 Estabilizador automático de caudal com cartucho em aço inoxidável \_\_\_\_\_ medidas 1/2" - 3/4" - 1" - 1 1/4" - 1 1/2" - 2" - 2 1/2"  
 Série 103 Estabilizador automático de caudal com cartucho em aço inoxidável, versão flangeada \_ medidas DN 65 - 80 - 100 - 125 - 150 - 200 - 250 - 300 - 350

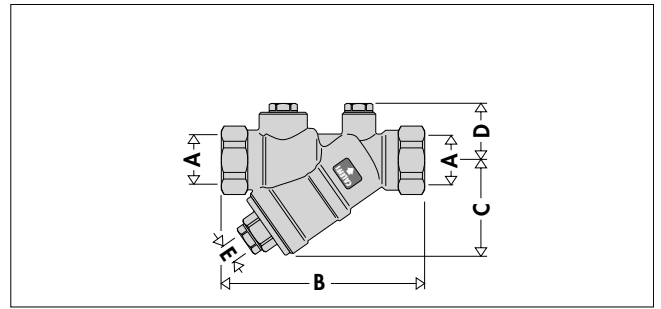
### Características técnicas

série	120	125	103
<b>Materiais</b>			
Corpo:	- 1/2"-3/4": em liga antidezincificação <b>CR</b> EN 12165 CW602N	- 1/2"-3/4": em liga antidezincificação <b>CR</b> EN 12165 CW602N	em ferro fundido ASTM A126-61T
Cartucho AUTOFLOW®:	- 1"-2": em liga antidezincificação <b>CR</b> EN 1982 CB752S	- 1"-2 1/2": em liga antidezincificação <b>CR</b> EN 1982 CB752S	aço inoxidável
Mola:	aço inoxidável EN 10088-2 (AISI 304)	aço inoxidável EN 10088-2 (AISI 304)	EN 10088-2 (AISI 304)
Vedações:	aço inoxidável EN 10270-3 (AISI 302)	aço inoxidável EN 10270-3 (AISI 302)	aço inoxidável EN 10270-3 (AISI 302)
Esfera:	EPDM	EPDM	fibra sem amianto
Sede de apoio da esfera:	latão EN 12165 CW614N, cromado	-	-
Vedação da haste de comando:	PTFE	-	-
Manípulo:	EPDM + PTFE	-	-
Tampas das tomadas de pressão:	aço zincado especial	-	-
Tomadas de pressão de encaixe	em liga antidezincificação <b>CR</b> EN 12164 CW602N	em liga antidezincificação <b>CR</b> EN 12164 CW602N	-
	-	-	latão EN 12164 CW614N
<b>Desempenho</b>			
Fluido de utilização:	água, soluções com glicol	água, soluções com glicol	água, soluções com glicol
Percentagem máx. de glicol	50%	50%	50%
Pressão máx. de funcionamento:	25 bar	25 bar	16 bar
Campo de temperatura de funcionamento:	0÷110°C	-20÷110°C	-20÷110°C
Gama Δp:	7÷100 kPa; 22÷220 kPa; 35÷410 kPa	7÷100 kPa; 22÷220 kPa; 35÷410 kPa	22÷210 kPa; 40÷390 kPa; 55÷210 kPa
Caudais:	0,12÷15,5 m³/h	0,12÷22,5 m³/h	9÷4400 m³/h
Precisão:	±5%	±5%	±5%
<b>Ligações</b>	1/2"÷2" F com casquilho x F	1/2"÷2 1/2" F x F	DN 65÷300 flangeadas PN 16 EN 1092-1
<b>Ligações das tomadas de pressão</b>	1/4" F	1/4" F	1/4" F

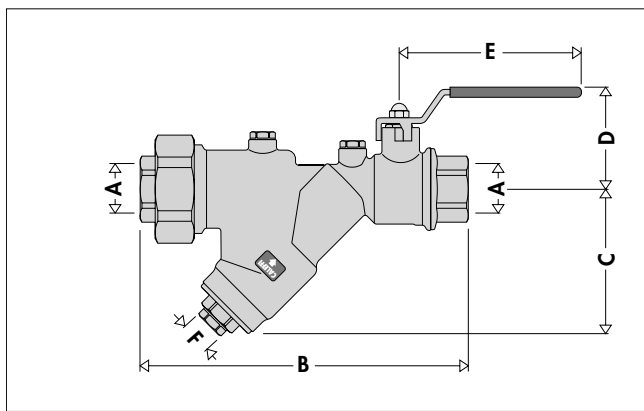
**Dimensões**



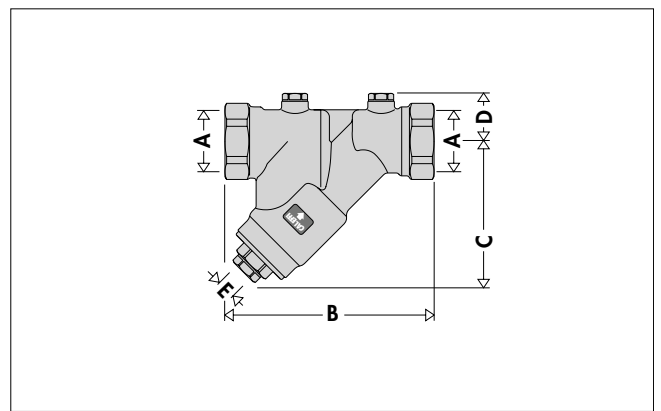
Código	A	B	C	D	E	F	Peso (kg)
120141 ...	1/2"	156,5	52,5	50	100	1/4"	1,10
120151 ...	3/4"	159,5	52,5	50	100	1/4"	1,10
120181 ...	1 1/2"	253	103	88	140	1/2"	4,60
120191 ...	2"	253	103	88	140	1/2"	4,60



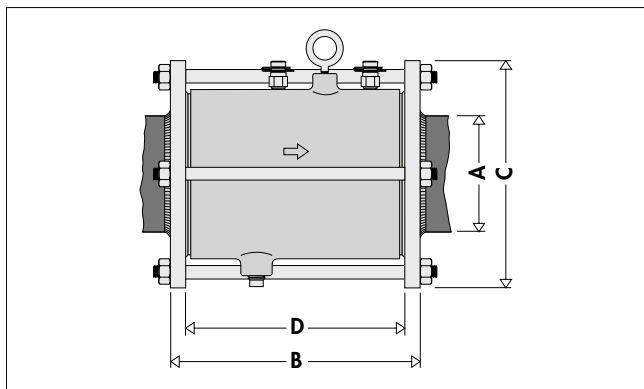
Código	A	B	C	D	E	Peso (kg)
125141 ...	1/2"	101	52,5	30	1/4"	0,55
125151 ...	3/4"	106	52,5	30	1/4"	0,58
125181 ...	1 1/2"	177	105	38,5	1/2"	2,25
125191 ...	2"	179	105	38,5	1/2"	2,45
125101 ...	2 1/2"	230	133	48,5	1/2"	4,36



Código	A	B	C	D	E	F	Peso (kg)
120161 ...	1"	218,5	96	66	120	1/2"	2,30
120171 ...	1 1/4"	220,5	96	66	120	1/2"	2,30



Código	A	B	C	D	E	Peso (kg)
125161 ...	1"	140,5	102	33,5	1/2"	1,02
125171 ...	1 1/4"	148	102	33,5	1/2"	1,16



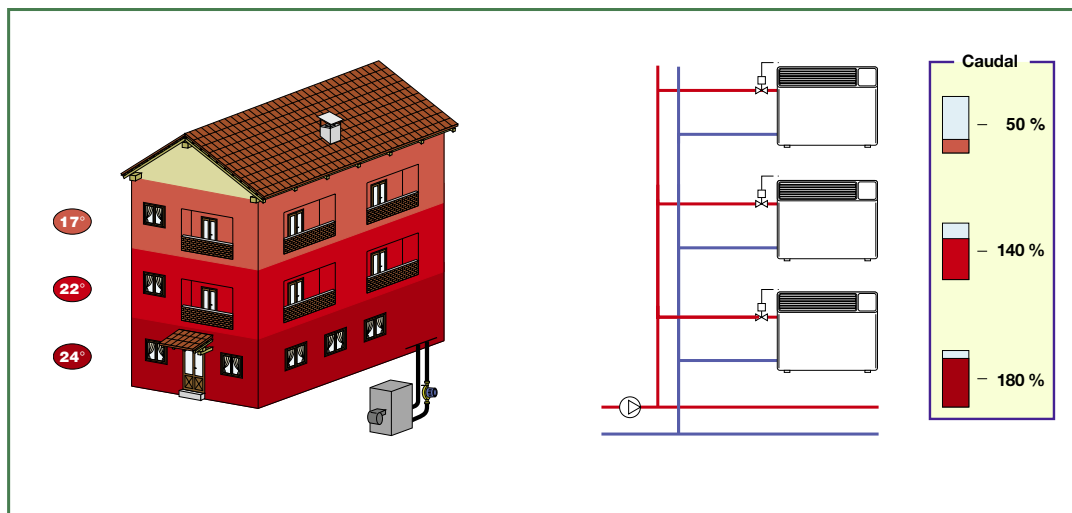
Código	A	B	C	D	Peso (kg)
10311. ...	DN 65	208	185	172	7,50
10312. ...	DN 80	212	200	172	11,58
103 .3. ...	DN 100	216	220	172	12,38
10314. ...	DN 125	271	250	198	16,55
10315. ...	DN 150	271	285	223	24,11
10316. ...	DN 200	287	360	223	41,62
10317. ...	DN 250	295	425	223	58,09
10318. ...	DN 300	319	515	223	93,27

## O balanceamento dos circuitos

As instalações de climatização modernas devem garantir um conforto térmico elevado e um baixo consumo de energia. Para isso, devem alimentar-se os terminais das instalações com os caudais de projeto corretos e realizar, assim, circuitos hidráulicos balanceados.

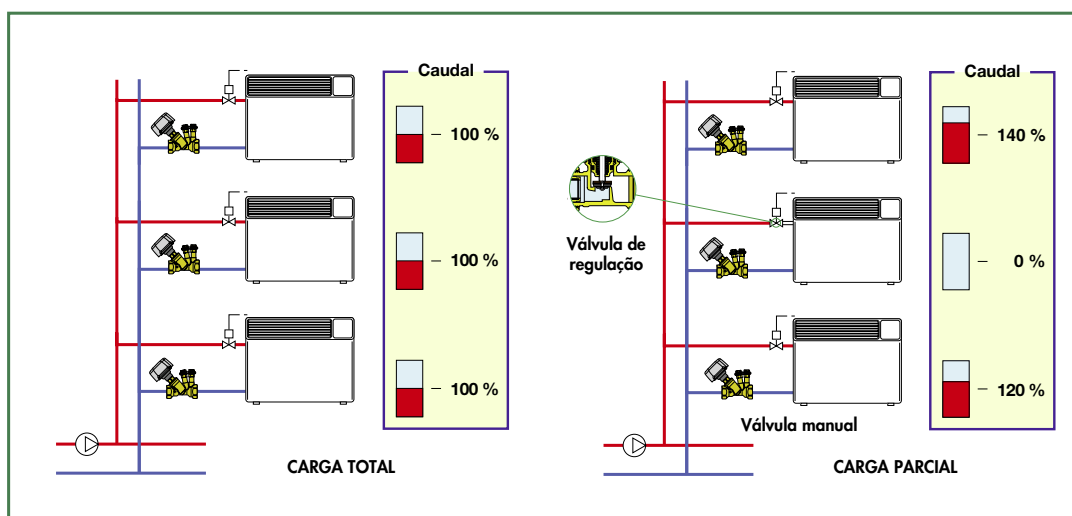
### Circuito não balanceado

Em caso de circuito não balanceado, o desequilíbrio hidráulico entre os terminais cria zonas com temperaturas não uniformes, com problemas de conforto térmico e um maior consumo energético.



### Circuito balanceado com válvulas manuais

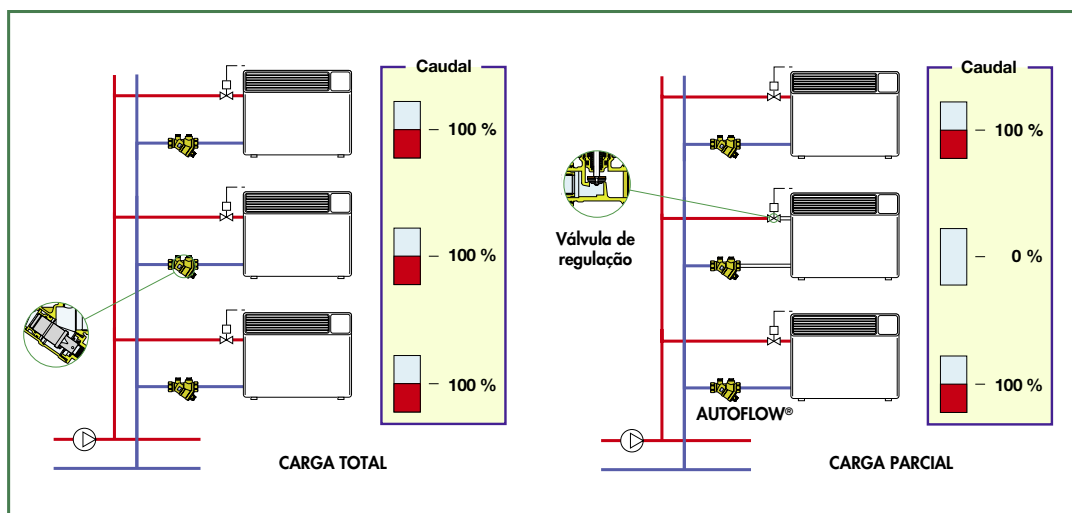
Tradicionalmente, os circuitos hidráulicos são balanceados com válvulas de regulação manual. Com estes dispositivos de tipo estático, torna-se difícil equilibrar os circuitos corretamente e há limites de funcionamento nos casos de fecho parcial por intervenção das válvulas de regulação. O caudal nos circuitos abertos **não se mantém no valor nominal**.



### Circuito balanceado com AUTOFLOW®

Os dispositivos AUTOFLOW® conseguem balancear automaticamente o circuito hidráulico, assegurando a cada terminal o caudal de projeto.

Mesmo no caso de fecho parcial do circuito por intervenção das válvulas de regulação, os caudais nos circuitos abertos **mantêm-se constantes no valor nominal**. A instalação garante sempre o melhor conforto e a maior poupança energética.



## Os dispositivos AUTOFLOW®

### Função

O dispositivo AUTOFLOW® deve garantir um caudal constante independentemente das variações da pressão diferencial entre montante e jusante do mesmo.

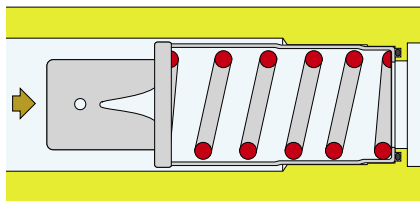
Deve, por isso, consultar-se o diagrama  $\Delta p$  - caudais e um esquema de base que evidenciem os seus modos de funcionamento e as variáveis em causa.

### Princípio de funcionamento

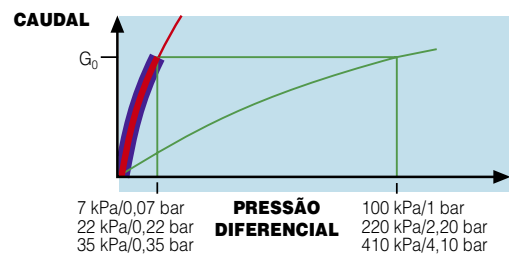
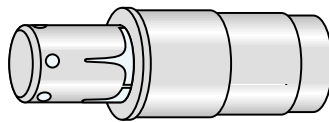
O elemento regulador destes dispositivos é composto por um pistão e por um cilindro que apresenta, como secções de passagem do fluido, aberturas laterais, parte com geometria fixa e parte variável. Estas aberturas são controladas pelo movimento do pistão, sobre o qual atua o impulso do fluido. A força exercida é contrariada por uma mola em espiral devidamente calibrada.

Os AUTOFLOW® são reguladores automáticos de elevado desempenho. Podem regular os caudais escolhidos com tolerâncias muito reduzidas (cerca de 5%) e permitem um campo de trabalho particularmente amplo.

### Abaixo do campo de trabalho

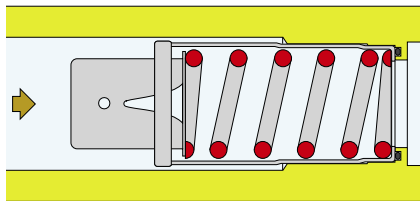


Neste caso, o pistão de regulação mantém-se em equilíbrio sem comprimir a mola e oferece ao fluido a máxima secção livre de passagem. Na prática, o pistão atua como um regulador fixo e, portanto, o caudal que atravessa o AUTOFLOW® depende apenas da pressão diferencial.

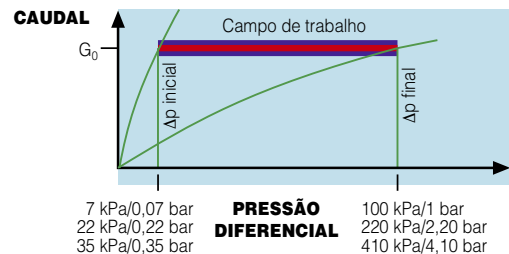
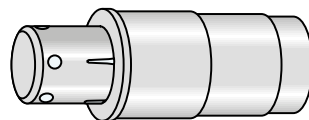


$KV_{0.01} = 0,378 \cdot G_0$  gama  $\Delta p$  7÷100 kPa  
 $KV_{0.01} = 0,213 \cdot G_0$  gama  $\Delta p$  22÷220 kPa  
 $KV_{0.01} = 0,169 \cdot G_0$  gama  $\Delta p$  35÷410 kPa sendo que  $G_0$  = caudal nominal (l/h)

### Dentro do campo de trabalho

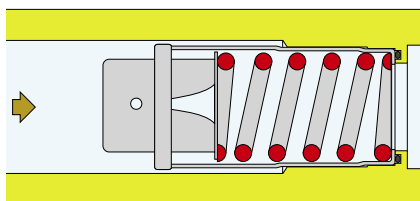


Se a pressão diferencial estiver dentro do campo de trabalho, o pistão comprime a mola e oferece ao fluido uma secção de passagem livre, de modo a permitir um fluxo regular do **caudal nominal** para o qual o AUTOFLOW® foi concebido.

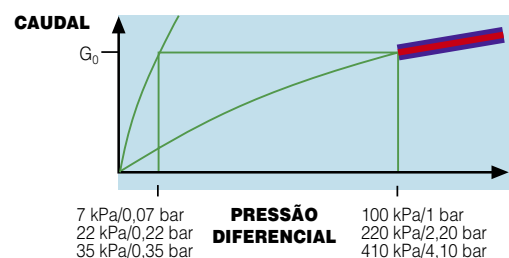
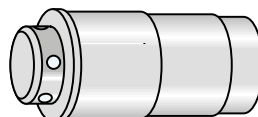


$KV_{0.01} = 0,378 \cdot G_0$  gama  $\Delta p$  7÷100 kPa  
 $KV_{0.01} = 0,213 \cdot G_0$  gama  $\Delta p$  22÷220 kPa  
 $KV_{0.01} = 0,169 \cdot G_0$  gama  $\Delta p$  35÷410 kPa

### Fora do campo de trabalho



Neste campo de trabalho, o pistão comprime completamente a mola e deixa apenas a abertura de geometria fixa como via de passagem do fluido. Como no primeiro caso, o pistão atua como regulador fixo. O caudal que atravessa o AUTOFLOW® depende, assim, apenas da pressão diferencial.



$KV_{0.01} = 0,1 \cdot G_0$  gama  $\Delta p$  7÷100 kPa  
 $KV_{0.01} = 0,067 \cdot G_0$  gama  $\Delta p$  22÷220 kPa  
 $KV_{0.01} = 0,049 \cdot G_0$  gama  $\Delta p$  35÷410 kPa sendo que  $G_0$  = caudal nominal (l/h)

## Escolha da gama $\Delta p$ do AUTOFLOW®

O dispositivo AUTOFLOW® estão disponíveis em diversos campos de trabalho para poder satisfazer mais variadas exigências das instalações. Por definição, o campo de trabalho está compreendido entre dois valores de pressão diferencial:

$$\text{Gama } \Delta p: \Delta p_{\text{inicial}} \div \Delta p_{\text{final}}$$

A escolha deve ser feita tendo em conta:

- **pressão diferencial inicial do campo de trabalho.** Este valor vai ser acrescentado às perdas de carga fixas do circuito mais desfavorecido. Neste caso é necessária a altura manométrica da bomba à disposição.
- **pressão diferencial final do campo de trabalho.** Se se superar tal valor a mola do AUTOFLOW® é totalmente comprimida e o dispositivo já não desenvolve mais nenhuma ação reguladora. Deve ser escolhido um campo de trabalho superior.

Estão disponíveis as seguintes gamas  $\Delta p$  do AUTOFLOW®:

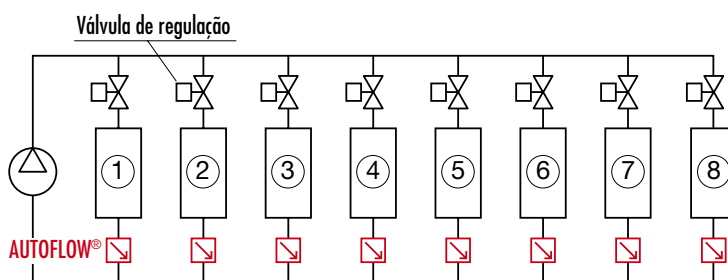
- 7÷100 kPa**  
**0,07÷1 bar** Pode ser utilizada em circuitos fechados com circuladores com limitada altura manométrica. Por exemplo, nas pequenas instalações de aquecimento com caldeira mural dotadas de circulador interno próprio.
- 22÷220 kPa**  
**0,22÷2,20 bar** Pode ser utilizada na maioria das instalações de circuito fechado. Um amplo campo de trabalho permite a sua inserção com um "custo" mínimo adicional de pressão diferencial de 22 kPa (0,22 bar).
- 35÷410 kPa**  
**0,35÷4,10 bar** Pode ser utilizada nas instalações de circuito aberto, como por exemplo, na distribuição hídrica ou nas instalações com elevadas alturas manométricas, como no teleaquecimento. O elevado limite superior, 410 kPa (4,1 bar), permite um bom funcionamento correto sem sair do campo de trabalho.

## Dimensionamento do circuito com AUTOFLOW®

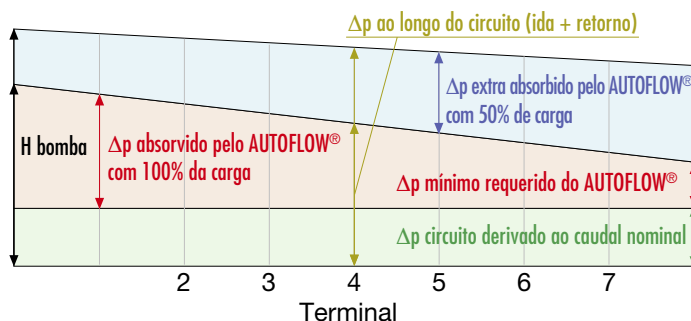
O dimensionamento do circuito em que o AUTOFLOW® está inserido é particularmente simples de efetuar. Conforme evidenciado nos diagramas apresentados ao lado a título de exemplo, o cálculo da perda de carga, para a escolha da bomba, é feito tendo como referência o circuito mais desfavorecido do ponto de vista hidráulico, e somando ao valor encontrado a pressão diferencial mínima requerida pelo AUTOFLOW®. No exemplo, os circuitos têm o mesmo caudal nominal.

Os dispositivos AUTOFLOW®, posicionados nos circuitos intermédios, absorvem automaticamente o excesso de pressão diferencial para garantir o caudal nominal correspondente. Sejam quais forem as variações das condições de abertura ou fecho das válvulas de regulação, o AUTOFLOW® reposiciona-se dinamicamente para manter o caudal nominal (50% de carga = circuitos 3, 5, 7, 8 fechados).

Para obter indicações mais aprofundadas acerca do dimensionamento de uma instalação com AUTOFLOW®, é aconselhável consultar o 2º volume dos Cadernos Caleffi e a Sebenta Técnica "O balanceamento dinâmico dos circuitos hidráulicos". Estes fornecem cálculos teóricos, exemplos numéricos e notas sobre a aplicabilidade dos referidos dispositivos aos circuitos.



### Evolução das pressões diferenciais ( $\Delta p$ )



## Particularidades construtivas

### Regulador em aço inoxidável

O elemento regulador do caudal é inteiramente concebido em aço inoxidável, especificamente adequado para uso nos circuitos das instalações de climatização e hidrossanitárias.

Apresenta compatibilidade total com glicol e os aditivos utilizados nos circuitos.

### Amplio campo de pressões de utilização

O regulador é capaz de regular com precisão o caudal num vasto campo de pressões de utilização. Vem regulado de fábrica para manter automaticamente o caudal entre  $\pm 5\%$  do valor estabelecido.

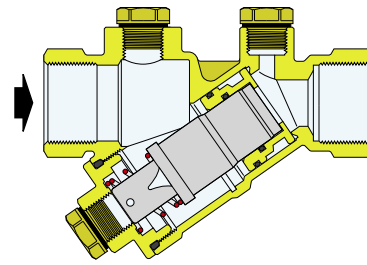
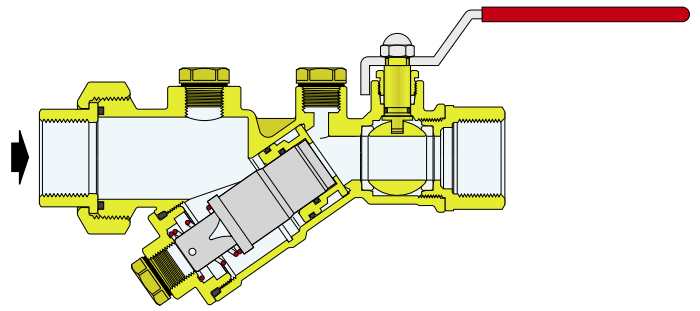
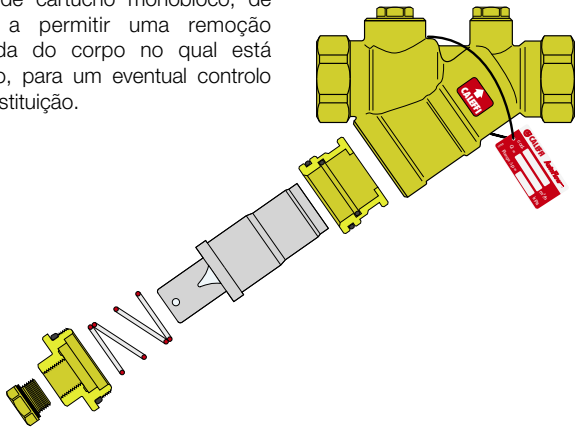
Por estes motivos, pode ser utilizado nos circuitos das instalações, tanto nas derivações de zona como diretamente nos terminais.

### Válvula de esfera

A válvula de esfera possui a haste de comando com dispositivo antidesmontagem e o manipulador de fecho reversível revestido a vinil.

### Cartucho substituível

O regulador interno é montado em forma de cartucho monobloco, de modo a permitir uma remoção facilitada do corpo no qual está inserido, para um eventual controlo ou substituição.



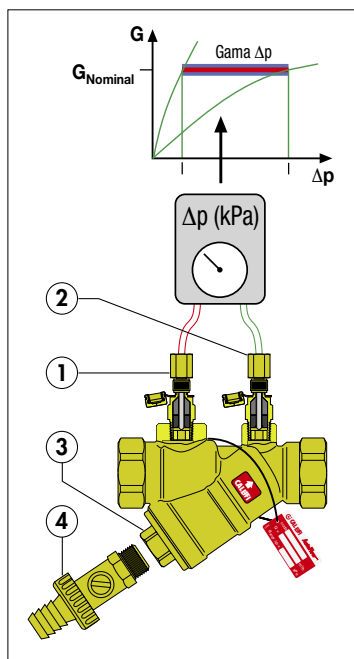
### Tomadas de pressão - verificação de caudal

Dadas as características dinâmicas do dispositivo, basta verificar a pressão diferencial entre montante e jusante, utilizando as tomadas de pressão (1) - (2) presentes.

Se a pressão diferencial medida estiver compreendida no campo de trabalho (gama  $\Delta p$ ) indicado na placa de dados, então o caudal em trânsito é igual ao valor nominal.

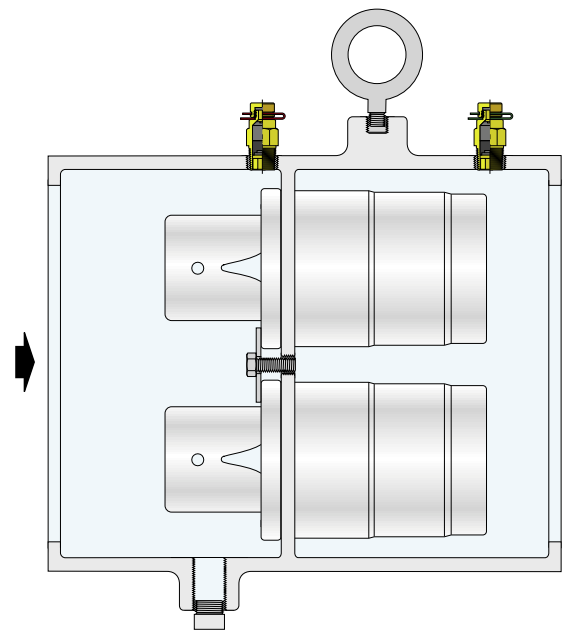
Para efetuar a medição, é suficiente um manómetro diferencial.

Como acessórios, podem ser utilizadas as tomadas de pressão de encaixe rápido série 100 e o medidor eletrónico série 130.



### Tampão de contenção do cartucho

No tampão de contenção do cartucho (3), encontra-se uma ligação para a possível utilização de uma válvula de descarga (4) do circuito.

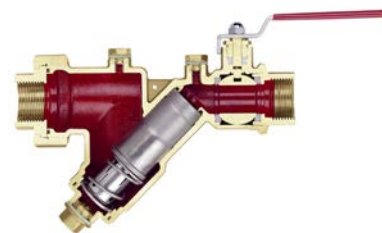


### AUTOFLOW® versão flangeada

Fornecido com flanges EN 1092-1 PN 16 (a pedido PN 25), tirantes, juntas e tomadas de pressão de encaixe.

## Tabelas caudais série 120

Código	Kv (m³/h)	Δp mínimo de trabalho (kPa)	Gama Δp (kPa)	Caudais (m³/h)
120141 ●●●	6,90	7	7÷100	0,45; 0,5; 0,6; 0,7; 0,8; 0,9; 1,0
120151 ●●●	7,73	7	7÷100	0,45; 0,5; 0,6; 0,7; 0,8; 0,9; 1,0
120161 ●●●	17,04	7	7÷100	0,7; 0,8; 0,9; 1,0

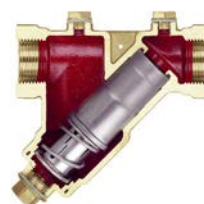


Código	Kv (m³/h)	Δp mínimo de trabalho (kPa)	Gama Δp (kPa)	Caudais (m³/h)
120141 ●●●	6,90	22	22÷220	0,12; 0,15; 0,2; 0,25; 0,3; 0,35; 0,4; 0,5; 0,6; 0,7; 0,8; 0,9; 1,0; 1,2; 1,4; 1,6; 1,8
120151 ●●●	7,73	22	22÷220	0,12; 0,15; 0,2; 0,25; 0,3; 0,35; 0,4; 0,5; 0,6; 0,7; 0,8; 0,9; 1,0; 1,2; 1,4; 1,6; 1,8
120161 ●●●	17,04	22	22÷220	0,7; 0,8; 0,9; 1,0; 1,2; 1,4; 1,6; 1,8; 2,0; 2,25; 2,5; 2,75; 3,0; 3,25; 3,5; 3,75; 4,0; 4,25
120171 ●●●	17,74	22	22÷220	0,7; 0,8; 0,9; 1,0; 1,2; 1,4; 1,6; 1,8; 2,0; 2,25; 2,5; 2,75; 3,0; 3,25; 3,5; 3,75; 4,0; 4,25
120181 ●●●	47,24	22	22÷220	2,75; 3,0; 3,25; 3,5; 3,75; 4,0; 4,25; 4,5; 5,0; 5,5; 6,0; 6,5; 7,0; 7,5; 8,0; 8,5; 9,0; 9,5; 10,0; 11,0
120191 ●●●	48,89	22	22÷220	2,75; 3,0; 3,25; 3,5; 3,75; 4,0; 4,25; 4,5; 5,0; 5,5; 6,0; 6,5; 7,0; 7,5; 8,0; 8,5; 9,0; 9,5; 10,0; 11,0

Código	Kv (m³/h)	Δp mínimo de trabalho (kPa)	Gama Δp (kPa)	Caudais (m³/h)
120141 ●●●	6,90	35	35÷410	0,25; 0,35; 0,45; 0,55; 0,7; 0,9; 1,1; 1,4; 1,6; 1,8; 2,0; 2,25; 2,5; 2,75
120151 ●●●	7,73	35	35÷410	0,25; 0,35; 0,45; 0,55; 0,7; 0,9; 1,1; 1,4; 1,6; 1,8; 2,0; 2,25; 2,5; 2,75
120161 ●●●	17,04	35	35÷410	1,6; 1,8; 2,0; 2,25; 2,5; 2,75; 3,0; 3,25; 3,5; 3,75; 4,0; 4,25; 4,5; 5,0; 5,5; 6,0
120171 ●●●	17,74	35	35÷410	1,6; 1,8; 2,0; 2,25; 2,5; 2,75; 3,0; 3,25; 3,5; 3,75; 4,0; 4,25; 4,5; 5,0; 5,5; 6,0
120181 ●●●	47,24	35	35÷410	3,0; 3,25; 3,5; 3,75; 4,0; 4,25; 4,5; 6,5; 7,0; 7,5; 8,0; 8,5; 9,0; 9,5; 10,0; 11,0; 12,0; 13,0; 14,5; 15,5
120191 ●●●	48,89	35	35÷410	3,0; 3,25; 3,5; 3,75; 4,0; 4,25; 4,5; 6,5; 7,0; 7,5; 8,0; 8,5; 9,0; 9,5; 10,0; 11,0; 12,0; 13,0; 14,5; 15,5

## Tabelas caudais série 125

Código	Kv (m³/h)	Δp mínimo de trabalho (kPa)	Gama Δp (kPa)	Caudais (m³/h)
125141 ●●●	6,69	7	7÷100	0,45; 0,5; 0,6; 0,7; 0,8; 0,9; 1,0
125151 ●●●	7,58	7	7÷100	0,45; 0,5; 0,6; 0,7; 0,8; 0,9; 1,0
125161 ●●●	13,42	7	7÷100	0,7; 0,8; 0,9; 1,0



Código	Kv (m³/h)	Δp mínimo de trabalho (kPa)	Gama Δp (kPa)	Caudais (m³/h)
125141 ●●●	6,69	22	22÷220	0,12; 0,15; 0,2; 0,25; 0,3; 0,35; 0,4; 0,5; 0,6; 0,7; 0,8; 0,9; 1,0; 1,2; 1,4; 1,6; 1,8
125151 ●●●	7,58	22	22÷220	0,12; 0,15; 0,2; 0,25; 0,3; 0,35; 0,4; 0,5; 0,6; 0,7; 0,8; 0,9; 1,0; 1,2; 1,4; 1,6; 1,8
125161 ●●●	13,42	22	22÷220	0,7; 0,8; 0,9; 1,0; 1,2; 1,4; 1,6; 1,8; 2,0; 2,25; 2,5; 2,75; 3,0; 3,25; 3,5; 3,75; 4,0; 4,25
125171 ●●●	13,26	22	22÷220	0,7; 0,8; 0,9; 1,0; 1,2; 1,4; 1,6; 1,8; 2,0; 2,25; 2,5; 2,75; 3,0; 3,25; 3,5; 3,75; 4,0; 4,25
125181 ●●●	34,72	22	22÷220	2,75; 3,0; 3,25; 3,5; 3,75; 4,0; 4,25; 4,5; 5,0; 5,5; 6,0; 6,5; 7,0; 7,5; 8,0; 8,5; 9,0; 9,5; 10,0; 11,0
125191 ●●●	37,38	22	22÷220	2,75; 3,0; 3,25; 3,5; 3,75; 4,0; 4,25; 4,5; 5,0; 5,5; 6,0; 6,5; 7,0; 7,5; 8,0; 8,5; 9,0; 9,5; 10,0; 11,0
125101 ●●●	75,82	22	22÷220	9,0; 9,5; 10,0; 11,0; 12,0; 13,5; 14,5; 15,5; 16,5; 17,0

Código	Kv (m³/h)	Δp mínimo de trabalho (kPa)	Gama Δp (kPa)	Caudais (m³/h)
125141 ●●●	6,69	35	35÷410	0,25; 0,35; 0,45; 0,55; 0,7; 0,9; 1,1; 1,4; 1,6; 1,8; 2,0; 2,25; 2,5; 2,75
125151 ●●●	7,58	35	35÷410	0,25; 0,35; 0,45; 0,55; 0,7; 0,9; 1,1; 1,4; 1,6; 1,8; 2,0; 2,25; 2,5; 2,75
125161 ●●●	13,42	35	35÷410	2,5; 2,75; 3,0; 3,25; 3,5; 3,75; 4,0; 4,25; 4,5; 5,0; 5,5; 6,0
125171 ●●●	13,26	35	35÷410	2,5; 2,75; 3,0; 3,25; 3,5; 3,75; 4,0; 4,25; 4,5; 5,0; 5,5; 6,0
125181 ●●●	34,72	35	35÷410	3,0; 3,25; 3,5; 3,75; 4,0; 4,25; 4,5; 6,5; 7,0; 7,5; 8,0; 8,5; 9,0; 9,5; 10,0; 11,0; 12,0; 13,0; 14,5; 15,5
125191 ●●●	37,38	35	35÷410	3,0; 3,25; 3,5; 3,75; 4,0; 4,25; 4,5; 6,5; 7,0; 7,5; 8,0; 8,5; 9,0; 9,5; 10,0; 11,0; 12,0; 13,0; 14,5; 15,5
125101 ●●●	75,82	35	35÷410	6,5; 7,0; 7,5; 8,0; 8,5; 9,0; 9,5; 11,0

### Pressão diferencial mínima requerida

É dada pela soma de duas grandezas:

- o Δp mínimo de trabalho do cartucho AUTOFLOW®
- o Δp requerido para a passagem do caudal nominal através do corpo da válvula.

Esta grandeza pode ser determinada com base nos valores de  $KV_{0,01}$  acima indicados e referentes ao corpo da válvula.

### Exemplo

AUTOFLOW® série 125 dimensão 1" com caudal  $G_0 = 2500$  l/h e gama Δp 22÷220 kPa:

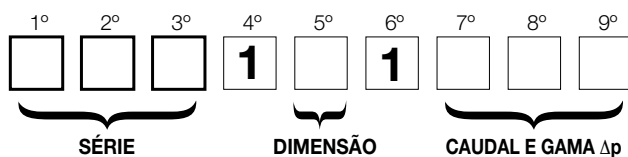
$$\Delta p_{\text{requerido}} = \Delta p_{\text{AUTOFLOW}} + \Delta p_{\text{corpo}} = 22 + (G_0 / KV_{0,01})^2 = 22 + (2500 / 1342)^2 = 25,5 \text{ kPa}$$

$$\text{Altura manométrica bomba } H = \Delta p_{\text{circuito}} + \Delta p_{\text{requerido}}$$

## Método de codificação para AUTOFLOW® série 120 - 125

Para a identificação correta do dispositivo devem completar-se todos os dados indicando: a série, a dimensão, o caudal e a gama  $\Delta p$ .

Código completo:



### SÉRIE

1° 2° 3°

Os primeiros três algarismos indicam a série:

120	Estabilizador AUTOFLOW® e válvula de esfera
125	Estabilizador AUTOFLOW®

### DIMENSÃO

5°

O quinto algarismo indica a dimensão:

Dimensão	1/2"	3/4"	1"	1 1/4"	1 1/2"	2"	2 1/2"
Algarismo	4	5	6	7	8	9	0

### CAUDAL E GAMA $\Delta p$

7° 8° 9°

Os últimos três algarismos indicam os valores de caudal disponíveis.

#### com gama $\Delta p$ 7÷100 kPa

m³/h	algar.	m³/h	algar.	m³/h	algar.	m³/h	algar.
0,45	S45	0,60	S60	0,80	S80	1,00	1S0
0,50	S50	0,70	S70	0,90	S90		

#### com gama $\Delta p$ 22÷220 kPa

m³/h	algar.	m³/h	algar.	m³/h	algar.	m³/h	algar.	m³/h	algar.	m³/h	algar.
0,12	L12	0,60	L60	1,80	1L8	3,75	3L7	7,00	7L0	12,0	12L
0,15	L15	0,70	L70	2,00	2L0	4,00	4L0	7,50	7L5	13,5	13L
0,20	L20	0,80	L80	2,25	2L2	4,25	4L2	8,00	8L0	14,5	14L
0,25	L25	0,90	L90	2,50	2L5	4,50	4L5	8,50	8L5	15,5	15L
0,30	L30	1,00	1L0	2,75	2L7	5,00	5L0	9,00	9L0	16,5	16L
0,35	L35	1,20	1L2	3,00	3L0	5,50	5L5	9,50	9L5	17,0	17L
0,40	L40	1,40	1L4	3,25	3L2	6,00	6L0	10,0	10L		
0,50	L50	1,60	1L6	3,50	3L5	6,50	6L5	11,0	11L		

#### com gama $\Delta p$ 35÷410 kPa

m³/h	algar.	m³/h	algar.	m³/h	algar.	m³/h	algar.	m³/h	algar.	m³/h	algar.
0,25	H25	1,40	1H4	3,00	3H0	5,00	5H0	8,50	8H5	14,5	14H
0,35	H35	1,60	1H6	3,25	3H2	5,50	5H5	9,00	9H0	15,5	15H
0,45	H45	1,80	1H8	3,50	3H5	6,00	6H0	9,50	9H5		
0,55	H55	2,00	2H0	3,75	3H7	6,50	6H5	10,0	10H		
0,70	H70	2,25	2H2	4,00	4H0	7,00	7H0	11,0	11H		
0,90	H90	2,50	2H5	4,25	4H2	7,50	7H5	12,0	12H		
1,10	1H1	2,75	2H0	4,50	4H5	8,00	8H0	13,0	13H		



## Tabelas caudais série 103

Código	DN	$\Delta p$ mínimo de trabalho (kPa)	Caudais (m <sup>3</sup> /h)	Gama $\Delta p$ (kPa)
103111 ●●●	65	22	9÷ 17	22÷210
103113 ●●●	65	40	18÷ 22	40÷390
103114 ●●●	65	55	25÷ 36	55÷210
103121 ●●●	80	22	9÷ 17	22÷210
103123 ●●●	80	40	18÷ 22	40÷390
103124 ●●●	80	55	25÷ 36	55÷210
103131 ●●●	100	22	9÷ 17	22÷210
103133 ●●●	100	40	18÷ 22	40÷390
103134 ●●●	100	55	25÷ 36	55÷210
103431 ●●●	100*	22	18÷ 34	22÷210
103433 ●●●	100*	40	23÷ 45	40÷390
103434 ●●●	100*	55	46÷ 73	55÷210
103141 ●●●	125	22	18÷ 34	22÷210
103143 ●●●	125	40	23÷ 45	40÷390
103144 ●●●	125	55	46÷ 73	55÷210
103151 ●●●	150	22	40÷ 68	22÷210
103153 ●●●	150	40	40÷ 91	40÷390
103154 ●●●	150	55	92÷145	55÷210
103161 ●●●	200	22	80÷119	22÷210
103163 ●●●	200	40	80÷159	40÷390
103164 ●●●	200	55	160÷255	55÷210
103171 ●●●	250	22	110÷187	22÷210
103173 ●●●	250	40	110÷250	40÷390
103174 ●●●	250	55	251÷400	55÷210
103181 ●●●	300	22	150÷255	22÷210
103183 ●●●	300	40	150÷341	40÷390
103184 ●●●	300	55	342÷545	55÷210



Fornecido com flanges EN 1092-1 PN 16, tirantes, juntas e tomadas de pressão de encaixe.

### Pressão diferencial mínima requerida

É igual ao  $\Delta p$  mínimo de trabalho do cartucho AUTOFLOW® (22, 40 ou 55 kPa).

### Exemplo

$\Delta p_{\text{requerido}} = \Delta p_{\text{AUTOFLOW}} = 22, 40 \text{ ou } 55 \text{ kPa};$   
0,22, 0,40 ou 0,55 bar

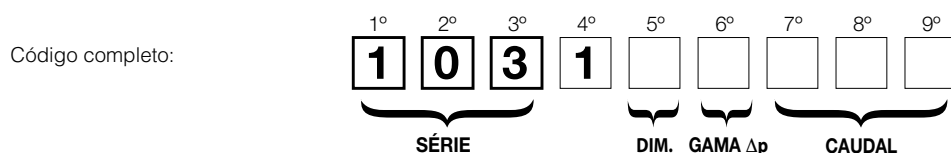
Altura manométrica da bomba  $H = \Delta p_{\text{circuito}} + \Delta p_{\text{requerido}}$

A pedido estão disponíveis com dimensões de DN 350 a DN 1000, com caudais até 4400 m<sup>3</sup>/h.

Fornecido com flange de 4" ANSI.

## Método de codificação para AUTOFLOW® série 103

Para a identificação correta do dispositivo devem completar-se todos os dados indicando: a dimensão, a gama  $\Delta p$  e o caudal.



### DIMENSÃO

5°

O quinto algarismo indica a dimensão:

DN	65	80	100	125	150	200	250	300
Algar.	1	2	3	4	5	6	7	8

### GAMA $\Delta p$

6°

O sexto algarismo indica a gama de pressão diferencial (gama  $\Delta p$ ):

kPa	22÷210	40÷390	55÷210
Algar.	1	3	4

### CAUDAL

7° 8° 9°

Os três últimos algarismos indicam os valores de caudal. Para a escolha dos valores disponíveis, consultar catálogo em vigor.

## Notas

### Instalação do AUTOFLOW®

Nas instalações de climatização, os dispositivos AUTOFLOW® devem ser instalados na tubagem de retorno do circuito. São apresentados, em seguida, alguns exemplos de instalação típicos.

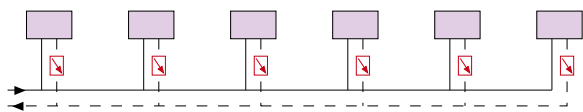
### Dimensionamento da instalação com AUTOFLOW®

Para obter indicações mais aprofundadas acerca do dimensionamento de uma instalação com AUTOFLOW®, é aconselhável consultar o 2º volume dos Cadernos Caleffi e a Sebenta Técnica "O balanceamento dinâmico dos circuitos hidráulicos". Estes fornecem cálculos teóricos, exemplos numéricos e notas sobre a aplicabilidade dos referidos dispositivos aos circuitos.

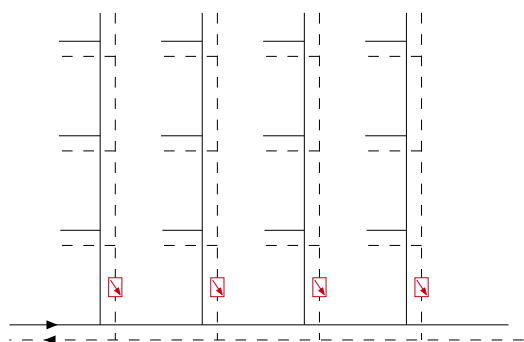
### Fluidos de utilização

Os dispositivos AUTOFLOW® podem ser utilizados com fluidos que possuem características diferentes da água. Neste caso, consulte-nos a fim de escolher o produto adequado à aplicação.

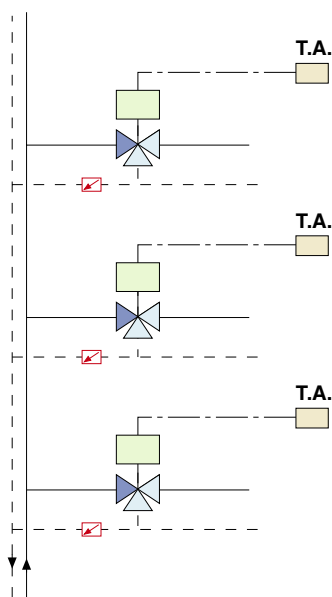
## Aplicações dos AUTOFLOW® (☑)



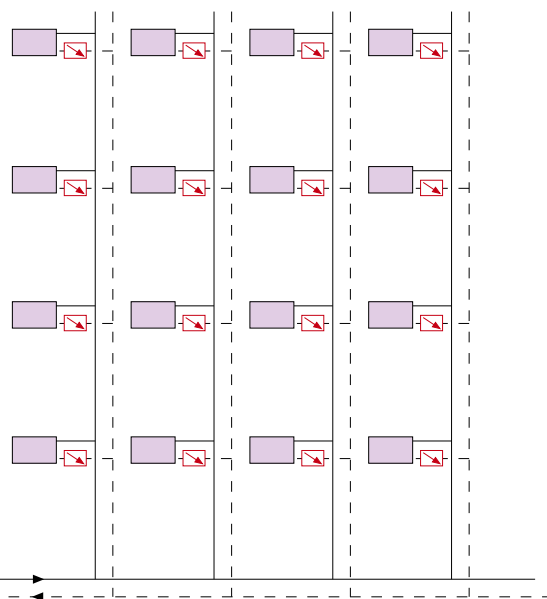
Para alimentar em série vários terminais: radiadores, convetores, ventilconvetores, aerotermos, radiadores de banda, etc...



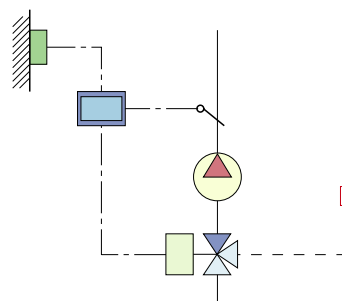
Para regular o caudal em cada coluna ou em cada derivação secundária de uma instalação.



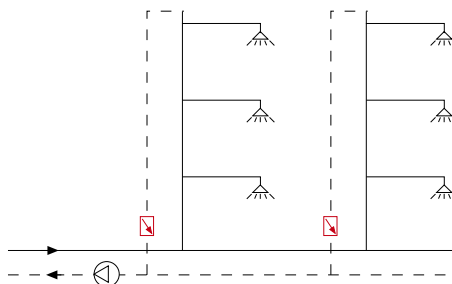
Para garantir o caudal de projeto (com a válvula aberta ou fechada) às diversas zonas da instalação.



Para fazer circular a quantidade de fluido necessária através de cada terminal.

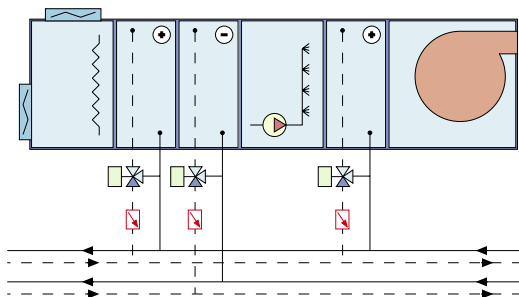


Para permitir caudais constantes (em cada posição da válvula) nos circuitos com regulação climática tradicional.

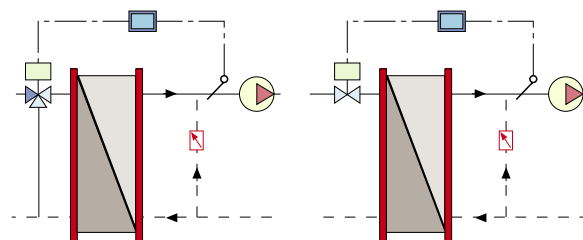


Para balancear os circuitos para distribuição hidrossanitária.

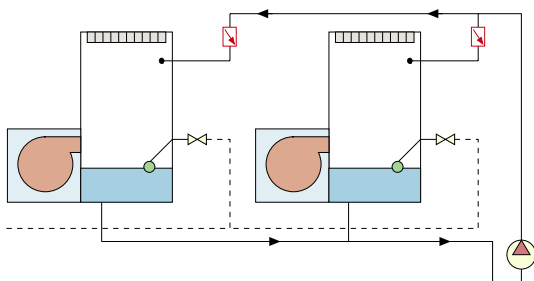
## Aplicações dos AUTOFLOW® (☑)



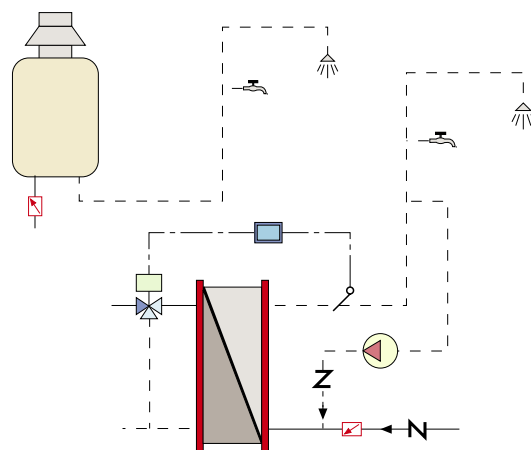
Para balancear os circuitos que alimentam as unidades de tratamento de ar.



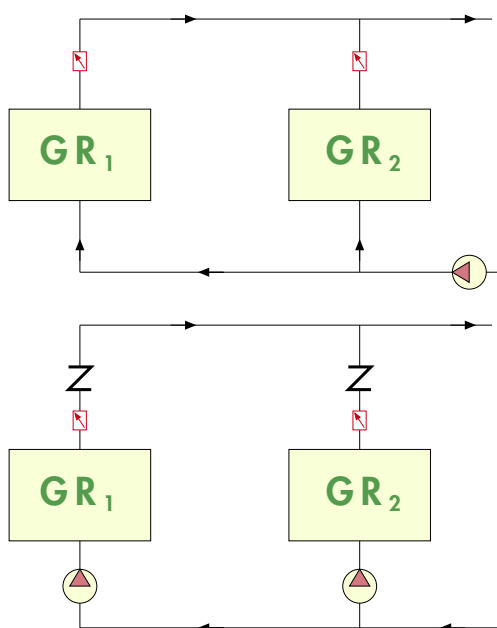
Para realizar um by-pass de equilíbrio dos caudais nos permutadores de calor.



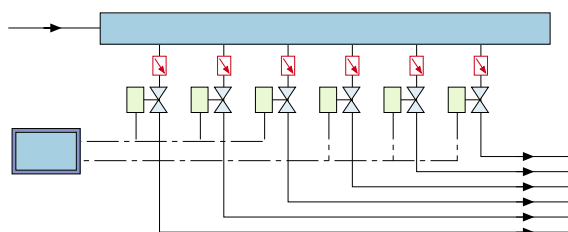
Para balancear os circuitos que alimentam as torres de arrefecimento.



Para limitar o caudal de água quente disponibilizado aos sistemas de produção instantânea ou com capacidade limitada.



Para balancear os circuitos que alimentam os evaporadores e condensadores dos grupos de refrigeração.



Para controlar a quantidade de água disponibilizada e balancear os diversos circuitos nas instalações de irrigação.

Para balancear os circuitos de distribuição hidrossanitária.

Para limitar o caudal a ser distribuído por cada ponto de utilização nas instalações de teleaquecimento.

Para aplicações de tipo industrial, como:

- controlo da água retirada de poços,
- arrefecimento das máquinas industriais até às condições nominais de funcionamento,
- balanceamento de sistemas distributivos muito complexos.

**Para obter informações mais detalhadas, recomenda-se consultar as Fichas de Aplicação n.º 04301, 04302 e 04303 e a Sebenta Técnica "O balanceamento dinâmico dos circuitos hidráulicos".**

## TEXTO PARA CADERNO DE ENCARGOS

### **Série 120 versão AUTOFLOW®**

Estabilizador automático de caudal e válvula de esfera, AUTOFLOW®. Mantém os valores constantes de caudal perante variação das condições de funcionamento da instalação. Ligações de 1/2" F com casquilho x F (1/2"÷2"). Corpo em liga antidezincificação. Cartucho interno substituível em aço inoxidável. Mola em aço inoxidável. Vedações em EPDM. Esfera em latão cromado. Sede da esfera e vedação da haste em EPDM e PTFE. Manipulo em aço zincado especial. Tampas das tomadas de pressão em liga antidezincificação. Fluido de utilização: água e soluções com glicol. Percentagem máxima de glicol 50%. Pressão máxima de funcionamento 25 bar. Campo de temperatura 0÷110°C. Gama  $\Delta p$  7÷100 kPa (22÷220 e 35÷410 kPa). Campo de caudais disponíveis: 0,12÷15,5 m<sup>3</sup>/h. Precisão ±5%. Predisposto para ligação a tomadas de pressão com ligações de 1/4" F e tubagem de descarga.

### **Série 125 versão AUTOFLOW®**

Estabilizador automático de caudal, AUTOFLOW®. Mantém os valores constantes de caudal perante variação das condições de funcionamento da instalação. Ligações de 1/2" F (1/2"÷2 1/2"). Corpo em liga antidezincificação. Cartucho interno substituível em aço inoxidável. Mola em aço inoxidável. Vedações em EPDM. Tampas das tomadas de pressão em liga antidezincificação. Fluido de utilização: água e soluções com glicol. Percentagem máxima de glicol 50%. Pressão máxima de funcionamento 25 bar. Campo de temperatura -20÷110°C. Gama  $\Delta p$  7÷100 kPa (22÷220 e 35÷410 kPa). Campo de caudais disponíveis: 0,12÷17 m<sup>3</sup>/h. Precisão ±5%. Predisposto para ligação a tomadas de pressão com ligações de 1/4" F e tubagem de descarga.

### **Série 103**

Estabilizador automático de caudal, AUTOFLOW®. Mantém os valores constantes de caudal perante variação das condições de funcionamento da instalação. Ligações de DN 65 flangeadas (DN 65÷DN 300) EN 1092-1. Corpo em ferro fundido. Cartucho interno em aço inoxidável. Mola em aço inoxidável. Vedações em fibra sem amianto. Fluido de utilização: água e soluções com glicol. Percentagem máxima de glicol 50%. Pressão máxima de funcionamento 16 bar. Campo de temperatura -20÷110°C. Gama  $\Delta p$  22÷210 kPa (40÷390 e 55÷110 kPa). Campo de caudais disponíveis: 9÷4400 m<sup>3</sup>/h. Fornecido com tomadas de pressão de encaixe rápido de 1/4" F, flanges, tirantes e juntas.

## Filtros



## Função

Estes dispositivos resultam da junção de um filtro em Y e de uma válvula de esfera (série 120), ou são compostos apenas por um filtro em Y (série 125). Permitem inspecionar, limpar e substituir o cartucho interno sem ser necessário remover o corpo do dispositivo da tubagem. Estão predispostos para aplicação de tomadas de pressão para verificação do grau de obstrução do filtro interno, e para ligação a uma tubagem de descarga para limpeza do filtro interno sem a sua remoção do corpo.

Na versão com válvula de interceção, a esfera possui haste de comando com dispositivo antiextração e o manípulo de fecho reversível é revestido a vinil.

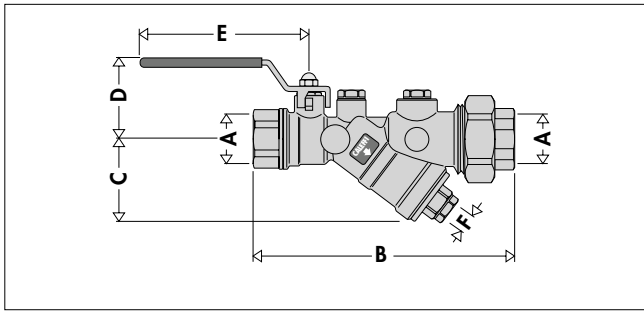
## Gama de produtos

Série 120 Filtro em Y com válvula de esfera \_\_\_\_\_ medidas 1/2" - 3/4" - 1" - 1 1/4" - 1 1/2" - 2"  
 Série 125 Filtro em Y \_\_\_\_\_ medidas 1/2" - 3/4" - 1" - 1 1/4" - 1 1/2" - 2 1/2"

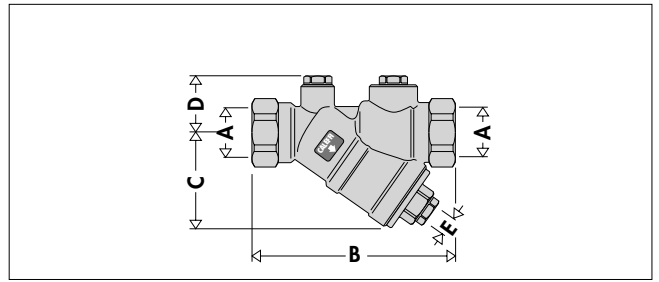
## Características técnicas

série	120	125
<b>Materiais</b>		
Corpo:	- 1/2"-3/4": em liga antidezincificação <b>CR</b> EN 12165 CW602N - 1"÷2": em liga antidezincificação <b>CR</b> EN 1982 CB752S	- 1/2"÷ 3/4": em liga antidezincificação <b>CR</b> EN 12165 CW602N - 1"÷ 2 1/2": em liga antidezincificação <b>CR</b> EN 1982 CB752S
Cartucho filtro:	aço inoxidável	aço inoxidável
Vedações:	EPDM	EPDM
Esfera:	latão EN 12165 CW614N, cromado	-
Sede de apoio da esfera:	PTFE	-
Vedação da haste de comando:	EPDM + PTFE	-
Manípulo:	aço zincado especial	-
Tampas tomadas de pressão:	em liga antidezincificação <b>CR</b> EN 12164 CW614N	em liga antidezincificação <b>CR</b> EN 12164 CW614N
<b>Desempenho</b>		
Fluido de utilização:	água, soluções com glicol	água, soluções com glicol
Percentagem de glicol:	50%	50%
Pressão máx. de funcionamento:	25 bar	25 bar
Campo de temperatura de funcionamento:	0÷110°C	-20÷110°C
Malha do filtro Ø:	1/2"÷1 1/4": 0,87 mm; 1 1/2" e 2": 0,73 mm	1/2"÷1 1/4": 0,87 mm; 1 1/2"÷2 1/2" : 0,73 mm
<b>Ligações</b>	1/2"÷2" F com casquilho x F	1/2"÷2 1/2" F x F
<b>Ligações das tomadas de pressão</b>	1/4" F	1/4" F

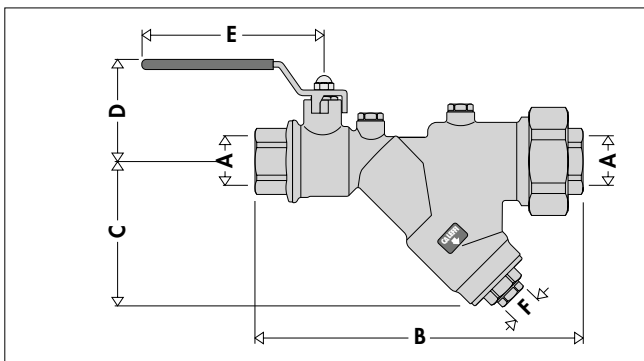
## Dimensões



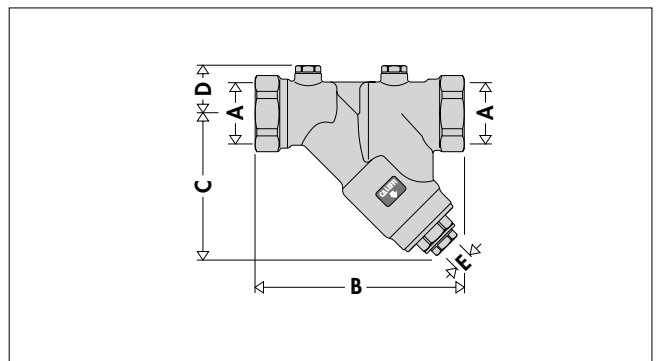
Código	A	B	C	D	E	F	Peso (kg)
120141 000	1/2	156,5	52,5	50	100	1/4	1,07
120151 000	3/4	159,5	52,5	50	100	1/4	1,07
120181 000	1 1/2	253	103	88	140	1/2	4,55
120191 000	2"	253	103	88	140	1/2	4,55



Código	A	B	C	D	E	Peso (kg)
125141 000	1/2	101	52,5	30	1/4	0,52
125151 000	3/4	106	52,5	30	1/4	0,55
125181 000	1 1/2"	177	105	38,5	1/2	2,20
125191 000	2"	179	105	38,5	1/2	2,45
125101 000	2 1/2"	230	133	48,5	1/2"	4,30



Código	A	B	C	D	E	F	Peso (kg)
120161 000	1"	218,5	96	66	120	1/2	2,26
120171 000	1 1/4"	220,5	96	66	120	1/2	2,26



Código	A	B	C	D	E	Peso (kg)
125161 000	1"	140,5	102	33,5	1/2	0,98
125171 000	1 1/4"	148	102	33,5	1/2	1,12

## Características hidráulicas

Código	Kv (m³/h)	Secção da malha Ø (mm)
120141 000	1/2"	6,87
120151 000	3/4"	7,25
120161 000	1"	16,65
120171 000	1 1/4"	17,23
120181 000	1 1/2"	39,13
120191 000	2"	39,69

Código	Kv (m³/h)	Secção da malha Ø (mm)
125141 000	1/2"	6,88
125151 000	3/4"	7,05
125161 000	1"	14,10
125171 000	1 1/4"	14,94
125181 000	1 1/2"	32,27
125191 000	2"	36,21
125101 000	2 1/2"	68,25

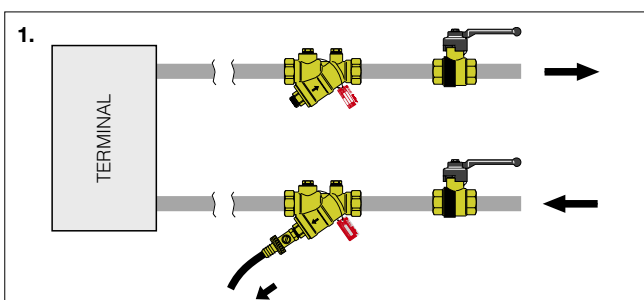
## Perdas de carga

- Os valores indicados de Kv referem-se ao corpo do dispositivo com filtro.

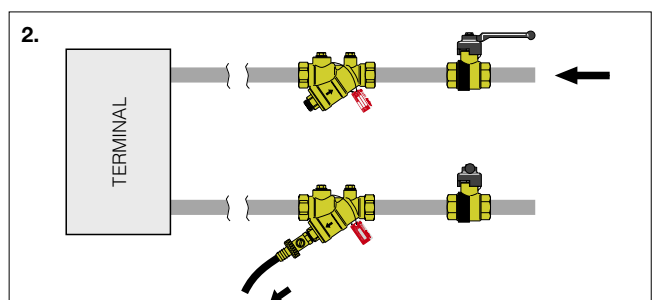
## Limpeza do filtro

O filtro pode ser limpo sem ser necessário removê-lo do corpo.

1. Abrindo a válvula de descarga para permitir à sujidade de fluir para a tubagem de descarga.

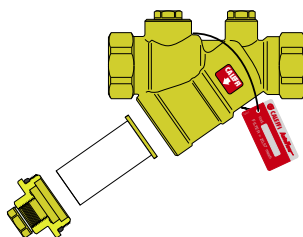


2. Efetuando uma fluxagem inversa (o fluxo de água investe em sentido oposto ao filtro). A válvula de interceção fecha-se na ida antes de abrir a válvula de descarga.

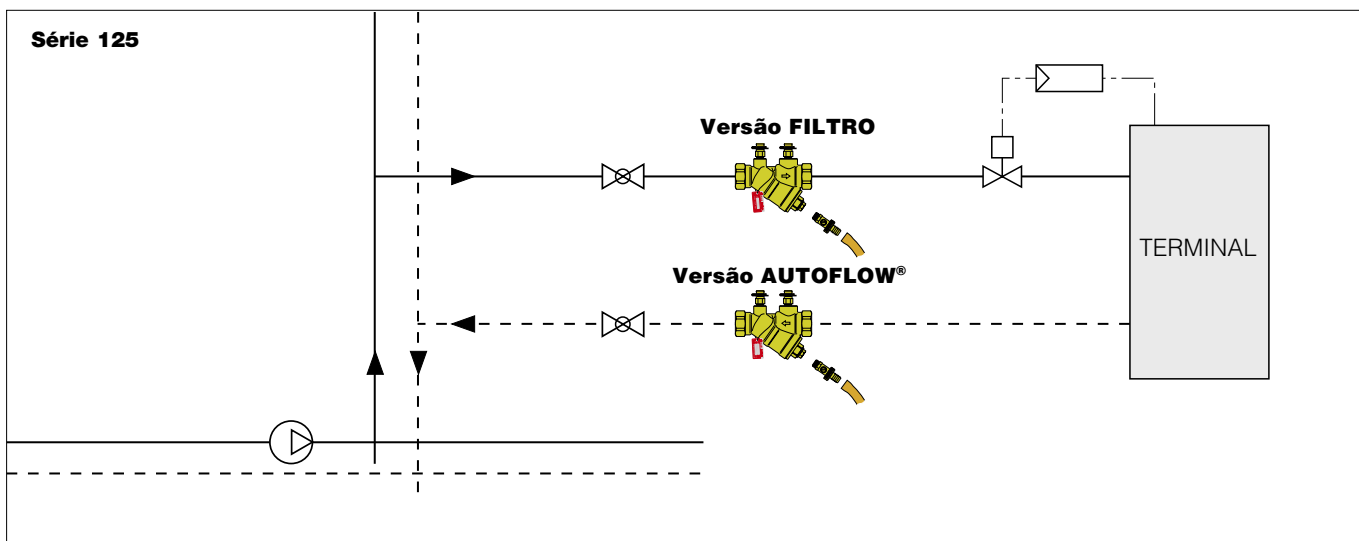
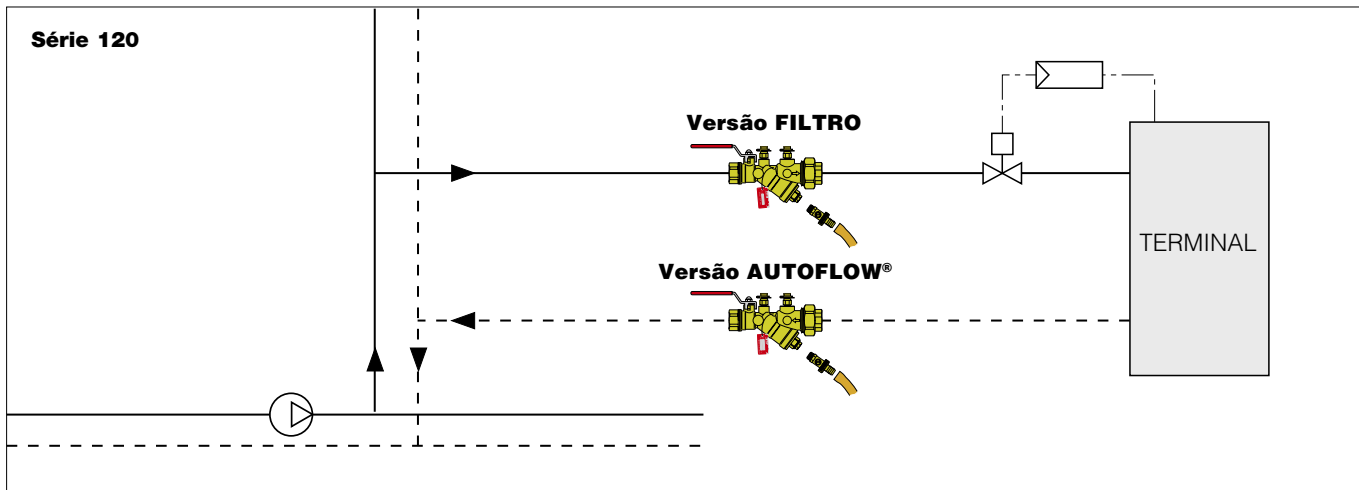


### Inspeção do filtro

O filtro está montado de modo a permitir uma rápida remoção do corpo no qual está inserido, para eventual controlo ou substituição.



### Exemplos de aplicação



## TEXTO PARA CADERNO DE ENCARGOS

### Série 120 versão Filtro

Filtro em Y e válvula de esfera. Ligações de 1/2" F com casquilho x F (1/2"±2"). Corpo em liga antidezincificação. Filtro interno em aço inoxidável; secção da malha 0,87 mm para medidas de 1/2" a 1 1/4"; secção de malha 0,73 mm para medidas de 1 1/2" e 2". Vedações em EPDM. Esfera em latão cromado. Sede de apoio da esfera em PTFE. Vedação da haste de comando em EPDM e PTFE. Manipulo em aço zincado especial. Tampas das tomadas de pressão em liga antidezincificação. Fluido de utilização: água e soluções com glicol. Percentagem máxima de glicol 50%. Pressão máxima de funcionamento 25 bar. Predisposto para ligação a tomadas de pressão com ligações de 1/4" F e tubagem de descarga.

### Série 125 versão Filtro

Filtro em Y. Ligações de 1/2" F (1/2"±2 1/2"). Corpo em liga antidezincificação. Filtro interno em aço inoxidável; secção da malha 0,87 mm para medidas de 1/2" a 1 1/4"; secção de malha 0,73 mm para medidas de 1 1/2" a 2 1/2". Vedações em EPDM. Manipulo em aço zincado especial. Tampas das tomadas de pressão em liga antidezincificação. Fluido de utilização: água e soluções com glicol. Percentagem máxima de glicol 50%. Pressão máxima de exercício 25 bar. Campo de temperatura -20÷110°C. Predisposto para ligação a tomadas de pressão com ligações de 1/4" F e tubagem de descarga.


## Acessórios

### 130

 cat. 01251

Medidor eletrónico de caudal e de pressão diferencial. Fornecido com válvulas de interceção e adaptadores de ligação. Para medições de caudal das válvulas de balanceamento série 130, 142 e do cilindro série 683. Para medições de  $\Delta p$  para estabilizadores automáticos de caudal. Alimentação a bateria. Com transmissão Bluetooth® entre medidor  $\Delta p$  e unidade de controlo remoto. Versões com unidade de controlo remoto com aplicação Android® para smartphone e tablet. Campo de medição: 0÷1000 kPa. Pressão máx. estática: 1000 kPa.

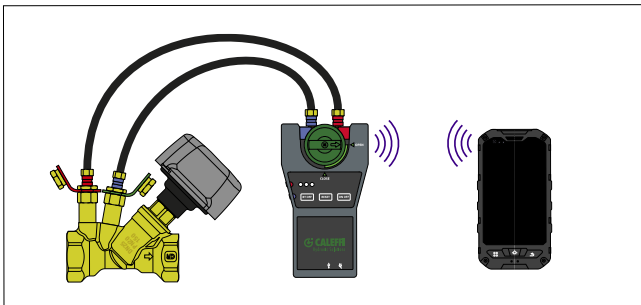


**Smart Balancing Caleffi**   
Disponível app para smartphone.  
Descarregue a versão para o seu telemóvel Android®.

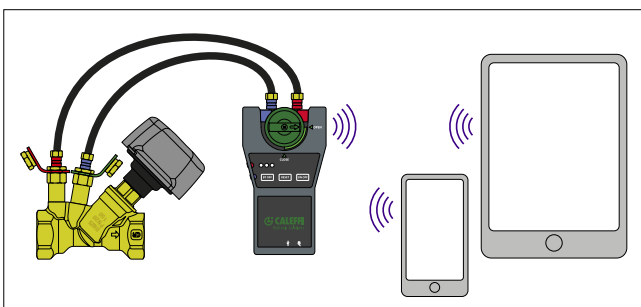
Código

<b>130006</b>	com unidade de controlo remoto, com aplicação Android®
<b>130005</b>	sem unidade de controlo remoto, com aplicação Android®

#### Transmissão via Bluetooth® para terminal com aplicação Android®



#### Transmissão via Bluetooth® para smartphone/tablet com aplicação Android®



Reservamo-nos o direito de introduzir melhorias e modificações nos produtos descritos e nos respetivos dados técnicos, a qualquer altura e sem aviso prévio.



CALEFFI Portugal Sede: Urbanização das Austrálias, lote 17, Milheirós · Apartado 1214, 4471-909 Maia  
Telef. +351 229619410 · Fax +351 229619420 · caleffi.sede@caleffi.com · www.caleffi.com ·  
Filial: Talaide Park, Edif. A1 e A2 · Estrada Octávio Pato · 2785-601 São Domingos de Rana  
Telef. +351 214227190 · Fax +351 214227199 · caleffi.filial@caleffi.com · www.caleffi.com ·

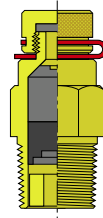
CALEFFI Brasil Sede: Rua Tabapuã nº 821 conj. 125, CEP – 04533-013, Itaim Bibi, São Paulo - SP  
Telef. +55 11 2362 4903 · Fax +55 11 2362 4907 · comercial.br@caleffi.com · www.caleffi.com ·

© Copyright 2018 Caleffi

### 100



Par de tomadas de pressão/temperatura de encaixe rápido. A sua construção especial permite efetuar medições rápidas e precisas, assegurando uma vedação hidráulica perfeita. Utilizadas para:  
- verificação do campo de trabalho dos AUTOFLOW®;  
- controlo do grau de obstrução do filtro;  
- valorização do rendimento térmico dos terminais.



Abraçadeira superior disponível nas cores:  
● - Vermelho para tomada de pressão a montante.  
● - Verde para tomada de pressão a jusante.

Corpo em latão.  
Vedações em EPDM.  
Pressão máx.: 30 bar.  
Campo de temperatura: -5÷130°C.

Código

<b>100000</b>	1/4"
---------------	------

### 100



Par de adaptadores com seringa de engate rápido para ligação das tomadas de pressão aos instrumentos de medição. Ligação roscada 1/4" fêmea. Pressão máx.: 10 bar. Temperatura máx.: 110°C.

Código

<b>100010</b>	1/4"
---------------	------

### 100



Torneira de descarga com ligador a tubo de borracha e tampa. Pressão máx.: 10 bar. Temperatura máx.: 110°C.

Código

<b>538201</b>	1/4"
<b>538400</b>	1/2"