

Messing Verschraubungen für PE-Kunststoffrohre

Serie DECA



01037/17 D

Ersetzt 01037/02 D



Anwendung

Die DECA Verschraubungen aus Messing (, bis Ø 63) und aus Gußeisen (bis Ø 125) sind für PE-Kunststoffrohre geeignet.

Die Verschraubungen (bis Ø 63) sind nach DVGW, SVGW und ACS für den Einsatz in Deutschland, der Schweiz und Frankreich zugelassen.



Produktübersicht

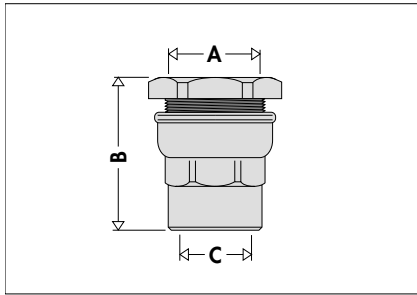
- Serie 860 Anschlußverschraubung IG _____ Dimensionen Ø 20x1/2", Ø 21x1/2"*, Ø 25x3/4", Ø 27x3/4"*, Ø 25x1", Ø 32x1", Ø 34x1"*, Ø 40x1 1/4", Ø 50x1 1/2", Ø 63x2"
- Serie 860 Anschlußverschraubung IG, Gußeisen _____ Dimensionen Ø 75x2 1/2", Ø 90x3", Ø 110x4"
- Serie 861 Anschlußverschraubung AG _____ Dimensionen Ø 20x1/2", Ø 21x1/2"*, Ø 25x3/4", Ø 27x3/4"*, Ø 25x1", Ø 32x1", Ø 34x1"*, Ø 40x1 1/4", Ø 50x1 1/2", Ø 63x2"
- Serie 861 Anschlußverschraubung AG, Gußeisen _____ Dimensionen Ø 75x2 1/2", Ø 90x3", Ø 110x4"
- Serie 862 Anschlußverschraubung AG, reduziert _____ Dimensionen Ø 20x3/8", Ø 25x1/2", Ø 32x3/4", Ø 40x1", Ø 50x1 1/4", Ø 63x1 1/2"
- Serie 863 Verbindungsstück _____ Dimensionen Ø 20, Ø 21*, Ø 25, Ø 27*, Ø 32, Ø 34*, Ø 40, Ø 50, Ø 63
- Serie 863 Verbindungsstück, Gußeisen _____ Dimensionen Ø 75, Ø 90, Ø 110, Ø 125
- Serie 864 T-Stück _____ Dimensionen Ø 20, Ø 21*, Ø 25, Ø 27*, Ø 32, Ø 34*, Ø 40, Ø 50, Ø 63
- Serie 865 T-Stück mit AG und IG reduziert _____ Dimensionen Ø 20x1/2"AGx3/8"IG, Ø 25x3/4"AGx1/2"IG, Ø 32x1"AGx3/4"IG, Ø 40x1 1/4"AGx1"IG, Ø 50x1 1/2"AGx1 1/4"IG, Ø 63x2"AGx1 1/2"IG
- Serie 866 Winkelverschraubung _____ Dimensionen Ø 20, Ø 25, Ø 32, Ø 40, Ø 50, Ø 63
- Serie 867 Winkelverschraubung mit AG _____ Dimensionen Ø 20x1/2", Ø 25x3/4", Ø 32x1", Ø 40x1 1/4", Ø 50x1 1/2", Ø 63x2"
- Serie 868 Winkelverschraubung mit IG _____ Dimensionen Ø 20x1/2", Ø 25x3/4", Ø 32x1", Ø 40x1 1/4", Ø 50x1 1/2", Ø 63x2"
- Serie 869 Wandstück mit IG _____ Dimensionen Ø 20x1/2", Ø 25x1/2", Ø 25x3/4"
- Serie 870 Reparaturmuffe _____ Dimensionen Ø 25, Ø 32, Ø 40, Ø 50
- Serie 871 Anschlußverschraubung IG mit Kugelhahn _____ Dimensionen Ø 25x1/2", Ø 32x3/4"
- Serie 875 Anschlußverschraubung IG, reduziert _____ Dimensionen Ø 25x1/2", Ø 32x3/4", Ø 40x1"
- Serie 876 Anschlußverschraubung IG mit Überwurfmutter _____ Dimensionen Ø 25x1/2", Ø 32x3/4", Ø 40x1"
- Serie 888 Verbindungsstück PN 10, Gußeisen _____ Dimensionen Ø 75xDN 65, Ø 90xDN 80, Ø 110xDN100, Ø 125xDN 100

*UHNE DVGW UND SVGW ZERTIFIZIERUNG

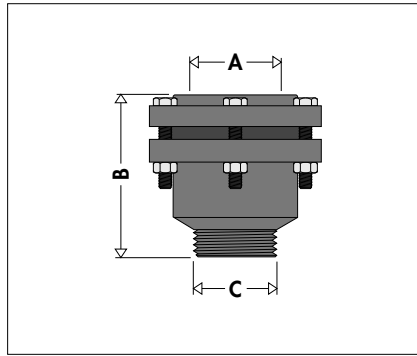
Technische Eigenschaften

	Messing	Grauguß
Material Gehäuse: Sicherungsring: Dichtung: Zugstange:	Messing EN 12165 CW 617N Messing EN 12165 CW 617N NBR //	GG 25 GG 25 NBR rostfreier Stahl
Leistungen Maximale Betriebsdruck: Maximale Betriebstemperatur: Betriebsmedium:	16 bar 40°C Wasser	10 bar 40°C Wasser
Anschlüsse:	Wie Produktübersicht	Wie Produktübersicht

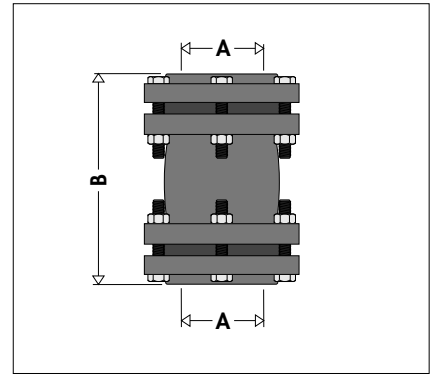
Abmessungen



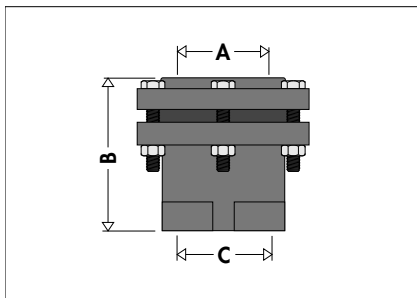
Art.Nr.	A	B	C
860420	Ø 20	47,5	1/2"
860421	Ø 21	47,5	1/2"
860525	Ø 25	49,5	3/4"
860527	Ø 27	49,5	3/4"
860625	Ø 25	56	1"
860632	Ø 32	56	1"
860634	Ø 34	56	1"
860740	Ø 40	64,5	1 1/4"
860850	Ø 50	66,5	1 1/2"
860963	Ø 63	74,5	2"



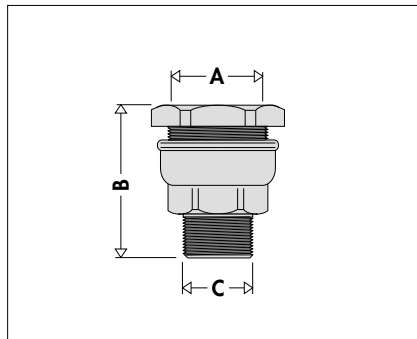
Art.Nr.	A	B	C
861075	Ø 75	130	2 1/2"
861090	Ø 90	130	3"
861110	Ø 110	140	4"



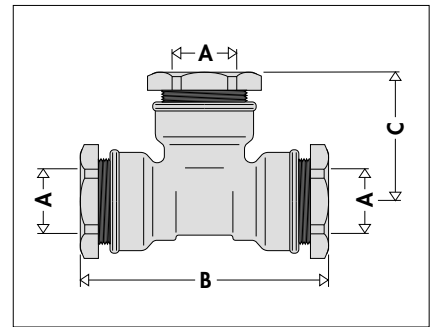
Art.Nr.	A	B
863075	Ø 75	180
863090	Ø 90	180
863110	Ø 110	190
863125	Ø 125	205



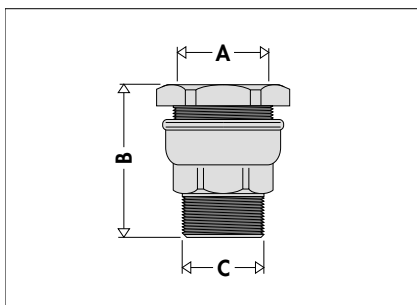
Art.Nr.	A	B	C
860075	Ø 75	120	2 1/2"
860090	Ø 90	120	3"
860110	Ø 110	125	4"



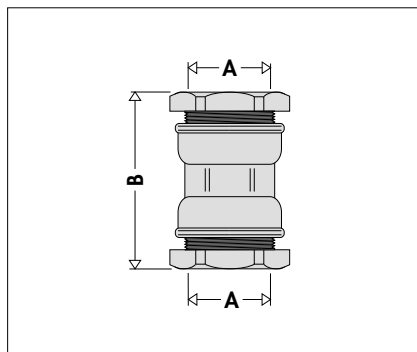
Art.Nr.	A	B	C
862320	Ø 20	47	3/8"
862425	Ø 25	51,5	1/2"
862532	Ø 32	56,5	3/4"
862640	Ø 40	67	1"
862750	Ø 50	72	1 1/4"
862863	Ø 63	75,5	1 1/2"



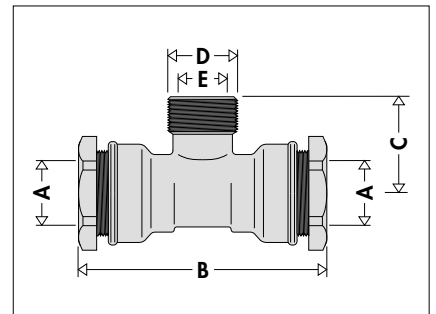
Art.Nr.	A	B	C
864420	Ø 20	87	46
864421	Ø 21	87	46
864525	Ø 25	93	49
864627	Ø 27	93	49
864632	Ø 32	108	56,5
864634	Ø 34	108	56,5
864740	Ø 40	129	66,5
864850	Ø 50	145	75
864963	Ø 63	155	84



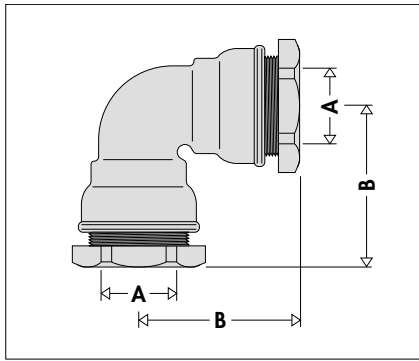
Art.Nr.	A	B	C
861420	Ø 20	50,5	1/2"
861421	Ø 21	46	1/2"
861525	Ø 25	53	3/4"
861527	Ø 27	49	3/4"
861625	Ø 25	59,5	1"
861632	Ø 32	59,5	1"
861634	Ø 34	55	1"
861740	Ø 40	69	1 1/4"
861850	Ø 50	72,5	1 1/2"
861963	Ø 63	79,5	2"



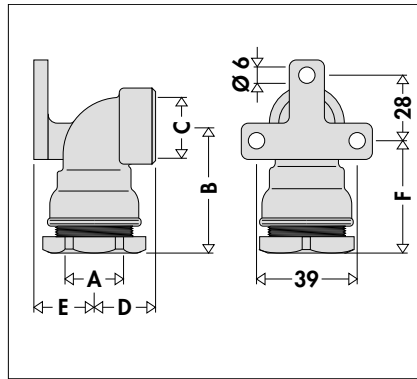
Art.Nr.	A	B
863020	Ø 20	66,5
863021	Ø 21	66,5
863025	Ø 25	68,5
863027	Ø 27	68,5
863032	Ø 32	76,5
863034	Ø 34	76,5
863040	Ø 40	89
863050	Ø 50	95
863063	Ø 63	101,5



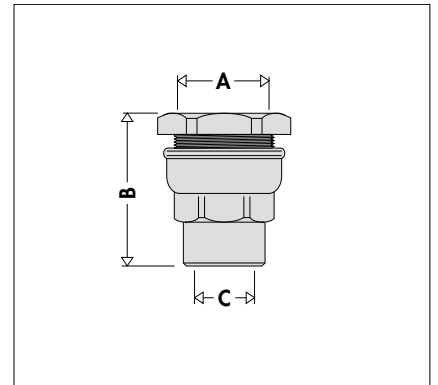
Art.Nr.	A	B	C	D	E
865020	Ø 20	87	31,5	1/2"	3/8"
865025	Ø 25	93	37	3/4"	1/2"
865032	Ø 32	108	41	1"	3/4"
865040	Ø 40	129	49	1 1/4"	1"
865050	Ø 50	145	56	1 1/2"	1 1/4"
865063	Ø 63	155	68	2"	1 1/2"



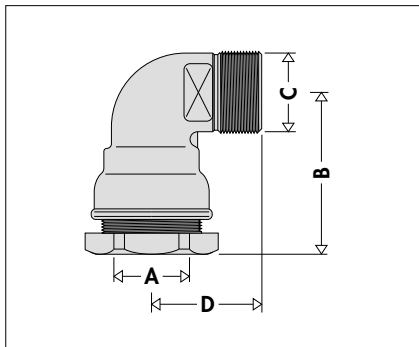
Art.Nr.	A	B
866020	Ø 20	48,5
866025	Ø 25	53,5
866032	Ø 32	60,5
866040	Ø 40	73,5
866050	Ø 50	80,5
866063	Ø 63	91,5



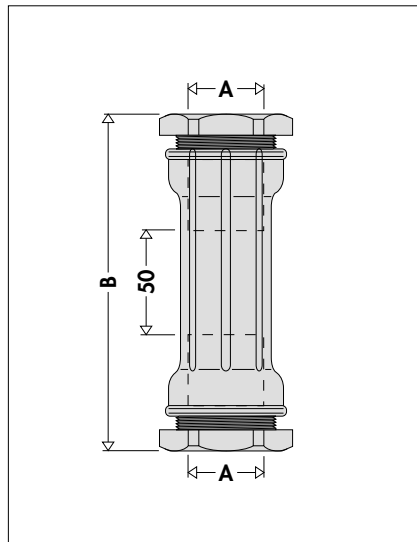
Art.Nr.	A	B	C	D	E	F
869420	Ø 20	48,5	1/2"	25	20	41,5
869425	Ø 25	53,5	1/2"	26	25	46,5
869525	Ø 25	53,5	3/4"	26	25	46,5



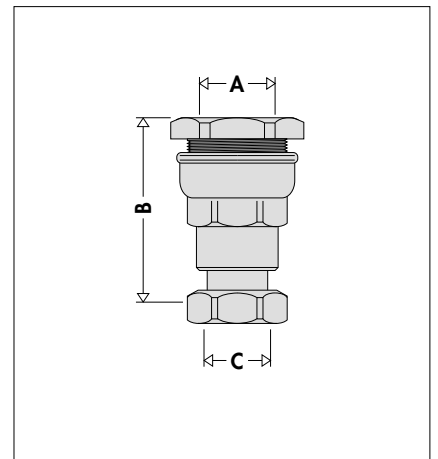
Art.Nr.	A	B	C
875425	Ø 25	49	1/2"
875532	Ø 32	55	3/4"
875640	Ø 40	66	1"



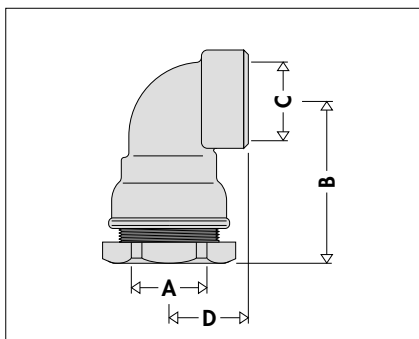
Art.Nr.	A	B	C	D
867020	Ø 20	37	1/2"	30,5
867025	Ø 25	42	3/4"	37,5
867032	Ø 32	48	1"	43
867040	Ø 40	58	1 1/4"	51,5
867050	Ø 50	64	1 1/2"	57
867063	Ø 63	74	2"	69,5



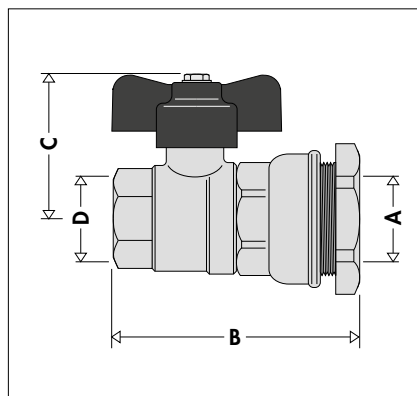
Art.Nr.	A	B
870025	Ø 25	125
870032	Ø 32	127
870040	Ø 40	138
870050	Ø 50	143



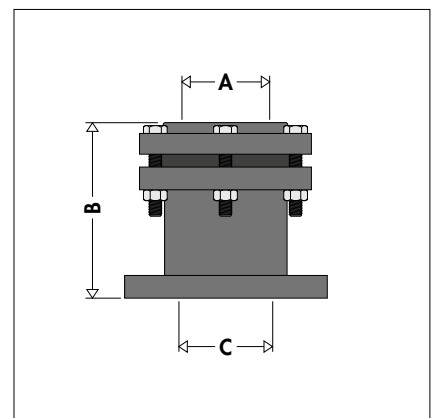
Art.Nr.	A	B	C
876520	Ø 20	59,5	3/4"
876525	Ø 25	61	3/4"
876625	Ø 25	64,5	1"
876632	Ø 32	70	1"



Art.Nr.	A	B	C	D
868020	Ø 20	48,5	1/2"	26,5
868025	Ø 25	53,5	3/4"	28
868032	Ø 32	60,5	1"	32
868040	Ø 40	73,5	1 1/4"	38
868050	Ø 50	80,5	1 1/2"	42,5
868063	Ø 63	91,5	2"	67



Art.Nr.	A	B	C	D
871425	Ø 25	73	49	1/2"
871532	Ø 32	79	52	3/4"

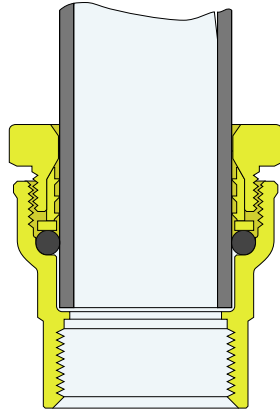


Art.Nr.	A	B	C
888075	Ø 75	145	DN 65
888090	Ø 90	135	DN 80
888110	Ø 110	135	DN 100
888125	Ø 125	135	DN 100

Konstruktive Eigenschaften

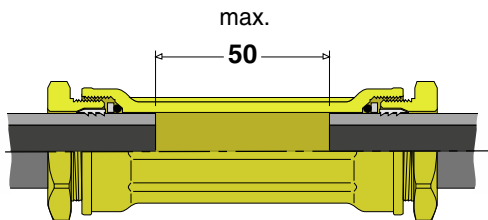
Praktische Beschaffenheit

Die DECA Verschraubungen für PE-Kunststoffrohre sind sehr praktisch und leicht montierbar (siehe Beispiel).



Reparaturmuffe

Die Reparaturmuffe Serie 870 erlaubt die Verbindung mit einem maximalen Abstand zwischen den Rohren von 50 mm. Ein freier Einschub des Rohres ist möglich, da es keinen inneren Anschlag gibt.



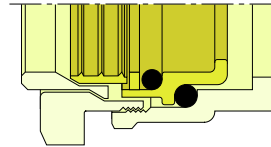
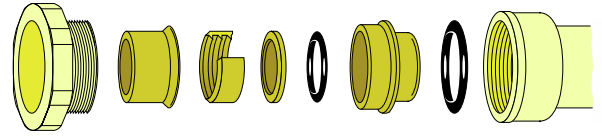
Festigkeit

Die DECA Verschraubungen sind unempfindlich gegen Hitze und Kälte, da die möglichen Verformungen von dem Rohr selbst aufgenommen werden.

Auch bei Erdverschiebungen und hoher Gewichtsbelastung durch Straßenverkehr ist ein Ausreißen oder Brechen der Verbindungen bei erdverlegten Leitungen so gut wie ausgeschlossen.

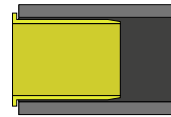
Zubehör

Reduziersatz Serie 886



Art.Nr.	
886022	von Ø 25 bis Ø 2
886032	von Ø 32 bis Ø 2
886043	von Ø 40 bis Ø 3
886054	von Ø 50 bis Ø 4
886065	von Ø 63 bis Ø 5

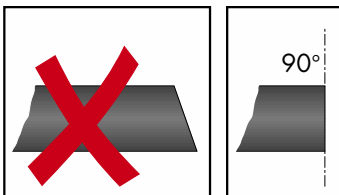
Stützhülse Serie 887



Serie PN 10	887120	Ø 20 x 2
	887223	Ø 25 x 2,3
	887330	Ø 32 x 3
	887437	Ø 40 x 3,7
	887546	Ø 50 x 4,6
	887658	Ø 63 x 5,8

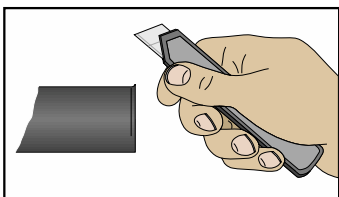
Für REHAU	887128	Ø 20 x 2,8
Rohr	887235	Ø 25 x 3,5

Vorbereitung der Rohre



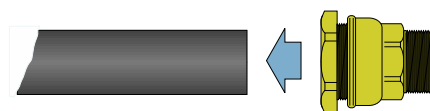
Nicht schräg
abschneiden

Rechtwinklig
abschneiden



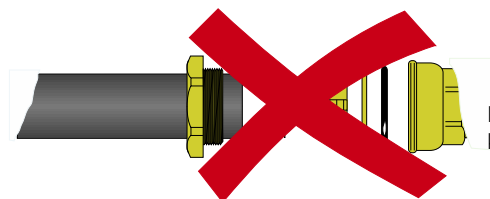
Außen entgraten und anfasen

Anweisungen für eine korrekte Montage:



ja

Bei gelöstem Ring das
Rohr bis zum Anschlag
in die Verschraubung
einfügen



nein

Die Verschraubung nicht
komplett lösen!

TECHNISCHE BESCHREIBUNG

Serie 860

Übergangverschraubung für PE-Rohr. Dimensionen Ø 20 x 1/2" IG bis Ø 63 x 2" IG. Messing-Gehäuse. Abdichtung mit O-Ring aus NBR. Maximaler Betriebsdruck 16 bar. Maximale Betriebstemperatur 40°C. Betriebsmedium Wasser.

Serie 860

Übergangverschraubung für PE-Rohr. Dimensionen Ø 75 x 2 1/2" IG bis Ø 110 x 4" IG. Gehäuse aus Grauguss GG 25, Ring aus Polyacetalharz. Dichtung aus NBR. Zugstangen aus Edelstahl. Maximaler Betriebsdruck 10 bar. Maximale Betriebstemperatur 40°C. Betriebsmedium Wasser.

Serie 861

Übergangverschraubung für PE-Rohr. Dimensionen Ø 20 x 1/2" AG bis Ø 63 x 2" AG. Messing-Gehäuse. Abdichtung mit O-Ring aus NBR. Maximaler Betriebsdruck 16 bar. Maximale Betriebstemperatur 40°C. Betriebsmedium Wasser.

Serie 861

Übergangverschraubung für PE-Rohr. Dimensionen Ø 75 x 2 1/2" AG bis Ø 110 x 4" AG. Gehäuse aus Grauguss GG 25, Ring aus Polyacetalharz. Dichtung aus NBR. Zugstangen aus Edelstahl. Maximaler Betriebsdruck 10 bar. Maximale Betriebstemperatur 40°C. Betriebsmedium Wasser.

Serie 862

Übergangverschraubung reduziert für PE-Rohr. Dimensionen Ø 20 x 3/8" AG bis Ø 63 x 1 1/2" AG. Messing-Gehäuse. Abdichtung mit O-Ring aus NBR. Maximaler Betriebsdruck 16 bar. Maximale Betriebstemperatur 40°C. Betriebsmedium Wasser.

Serie 863

Kupplung für PE-Rohr. Dimensionen Ø 20 bis Ø 63. Messing-Gehäuse. Abdichtung mit O-Ring aus NBR. Maximaler Betriebsdruck 16 bar. Maximale Betriebstemperatur 40°C. Betriebsmedium Wasser.

Serie 863

Kupplung für PE-Rohr. Dimensionen Ø 75 bis Ø 125. Gehäuse aus Grauguss GG 25, Ring aus Polyacetalharz. Dichtung aus NBR. Zugstangen aus Edelstahl. Maximaler Betriebsdruck 10 bar. Maximale Betriebstemperatur 40°C. Betriebsmedium Wasser.

Serie 864

T-Stück für PE-Rohr. Dimensionen Ø 20 bis Ø 63. Messing-Gehäuse. Abdichtung mit O-Ring aus NBR. Maximaler Betriebsdruck 16 bar. Maximale Betriebstemperatur 40°C. Betriebsmedium Wasser.

Serie 865

T-Stück für PE-Rohr, Abgang mit IG und AG. Dimensionen Ø 20 x 1/2" AG / 3/8" IG bis Ø 63 x 2" AG / 1 1/2" IG. Messing-Gehäuse. Abdichtung mit O-Ring aus NBR. Maximaler Betriebsdruck 16 bar. Maximale Betriebstemperatur 40°C. Betriebsmedium Wasser.

Serie 866

Winkelverschraubung für PE-Rohr. Dimensionen Ø 20 bis Ø 63. Messing-Gehäuse. Abdichtung mit O-Ring aus NBR. Maximaler Betriebsdruck 16 bar. Maximale Betriebstemperatur 40°C. Betriebsmedium Wasser.

Serie 867

Winkel-Übergangverschraubung für PE-Rohr. Dimensionen Ø 20 x 1/2" AG bis Ø 63 x 2" AG. Messing-Gehäuse. Abdichtung mit O-Ring aus NBR. Maximaler Betriebsdruck 16 bar. Maximale Betriebstemperatur 40°C. Betriebsmedium Wasser.

Serie 868

Winkel-Übergangverschraubung für PE-Rohr. Dimensionen Ø 20 x 1/2" IG bis Ø 63 x 2" IG. Messing-Gehäuse. Abdichtung mit O-Ring aus NBR. Maximaler Betriebsdruck 16 bar. Maximale Betriebstemperatur 40°C. Betriebsmedium Wasser.

Serie 869

Wandscheibe für PE-Rohr. Dimensionen Ø 20 x 1/2" IG bis Ø 25 x 3/4" IG. Messing-Gehäuse. Abdichtung mit O-Ring aus NBR. Maximaler Betriebsdruck 16 bar. Maximale Betriebstemperatur 40°C. Betriebsmedium Wasser.

Serie 870

Reparaturmuffe für PE-Rohr. Dimensionen Ø 25 bis Ø 50. Messing-Gehäuse. Abdichtung mit O-Ring aus NBR. Maximaler Betriebsdruck 16 bar. Maximale Betriebstemperatur 40°C. Betriebsmedium Wasser.

TECHNISCHE BESCHREIBUNG

Serie 871

Übergangverschraubung mit Kugelhahn für PE-Rohr. Dimensionen Ø 25 x 1/2" IG, 25 x 3/4" IG und Ø 32 x 3/4" IG. Messing-Gehäuse. Abdichtung mit O-Ring aus NBR. Maximaler Betriebsdruck 16 bar. Maximale Betriebstemperatur 40°C. Betriebsmedium Wasser.

Serie 875

Übergangverschraubung reduziert für PE-Rohr. Dimensionen Ø 25 x 1/2" IG bis Ø 40 x 1" AG. Messing-Gehäuse. Abdichtung mit O-Ring aus NBR. Maximaler Betriebsdruck 16 bar. Maximale Betriebstemperatur 40°C. Betriebsmedium Wasser.

Serie 876

Armaturen-Anschlussverschraubung für PE-Rohr. Dimensionen Ø 20 x 3/4" ÜW, Ø 25 x 3/4" ÜW, Ø 25 x 1" ÜW und Ø 32 x 1" ÜW. Messing-Gehäuse. Abdichtung mit O-Ring aus NBR. Maximaler Betriebsdruck 16 bar. Maximale Betriebstemperatur 40°C. Betriebsmedium Wasser.

Serie 888

Flansch-Anschlussverschraubung für PE-Rohr. PN 10. Dimensionen Ø 75 x DN 65 bis Ø 125 x DN 100. Gehäuse aus Grauguss GG 25, Ring aus Polyacetalharz. Dichtung aus NBR. Zugstangen aus Edelstahl. Maximaler Betriebsdruck 10 bar. Maximale Betriebstemperatur 40°C. Betriebsmedium Wasser.

Serie 886

Reduziersatz für PE-Verschraubung in Messing. Dimensionen Ø 25 x Ø 20, Ø 32 x Ø 25, Ø 40 x Ø 32, Ø 50 x Ø 40, Ø 63 x Ø 50.

Serie 877

Ersatz-Klemmring für PE-Verschraubung in Messing. Dimensionen Ø 20 bis 63.

Serie 878

Ersatz-Druckring für PE-Verschraubung in Messing. Dimensionen Ø 20 bis 63.

Serie 879

Ersatz-O-Ring für PE-Verschraubung in Messing. Dimensionen Ø 20 bis 63.

Alle Angaben vorbehaltlich der Rechte, ohne Vorankündigung jederzeit Verbesserungen und Änderungen an den beschriebenen Produkten und den dazugehörigen technischen Daten durchzuführen.