

Uniões DECA em latão para tubos de polietileno para água

Série DECA



cert. n.º 0003
ISO 9001

01037/02 P

substitui 01037/99 P



Função

As uniões DECA, em latão até à dimensão de Ø 63 mm e em ferro fundido nas medidas superiores, são utilizados para a ligação de tubagens em polietileno.

As uniões DECA roscadas (até Ø 63 mm) são homologadas pelas prestigiadas entidades DVGW (ALEMANHA) e SVGW (SUIÇA).



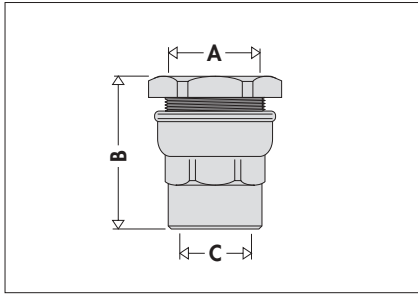
Gama de produtos

Série 860 União fêmea em latão	Medidas Ø 20x1/2", Ø 21x1/2", Ø 25x3/4", Ø 27x3/4", Ø 25x1", Ø 32x1", Ø 34x1", Ø 40x1 1/4", Ø 50x1 1/2", Ø 63x2"
Série 860 União fêmea em ferro fundido	Medidas Ø 75x2 1/2", Ø 90x3", Ø 110x4"
Série 861 União macho em latão	Medidas Ø 20x1/2", Ø 21x1/2", Ø 25x3/4", Ø 27x3/4", Ø 25x1", Ø 32x1", Ø 34x1", Ø 40x1 1/4", Ø 50x1 1/2", Ø 63x2"
Série 861 União macho em ferro fundido	Medidas Ø 75x2 1/2", Ø 90x3", Ø 110x4"
Série 862 União macho reduzida, em latão	Medidas Ø 20x3/8", Ø 25x1/2", Ø 32x3/4", Ø 40x1", Ø 50x1 1/4", Ø 63x1 1/2"
Série 863 União com manguito em latão	Medidas Ø 20, Ø 21, Ø 25, Ø 27, Ø 32, Ø 34, Ø 40, Ø 50, Ø 63
Série 863 União com manguito em ferro fundido	Medidas Ø 75, Ø 90, Ø 110, Ø 125
Série 864 União em tê, em latão	Medidas Ø 20, Ø 21, Ø 25, Ø 27, Ø 32, Ø 34, Ø 40, Ø 50, Ø 63
Série 865 União em tê com redução macho-fêmea, em latão	Medidas Ø 20x1/2"Mx3/8"F, Ø 25x3/4"Mx1/2"F, Ø 32x1"Mx3/4"F, Ø 40x1 1/4"Mx1"F, Ø 50x1 1/2"Mx1 1/4"F, Ø 63x2"Mx1 1/2"F
Série 866 Curva em latão	Medidas Ø 20, Ø 25, Ø 32, Ø 40, Ø 50, Ø 63
Série 867 Curva macho em latão	Medidas Ø 20x1/2", Ø 25x3/4", Ø 32x1", Ø 40x1 1/4", Ø 50x1 1/2", Ø 63x2"
Série 868 Curva fêmea em latão	Medidas Ø 20x1/2", Ø 25x3/4", Ø 32x1", Ø 40x1 1/4", Ø 50x1 1/2", Ø 63x2"
Série 869 Curva fêmea com ligação à parede	Medidas Ø 20x1/2", Ø 25x1/2", Ø 25x3/4"
Série 870 União de manguito, tipo especial para reparações em latão	Medidas Ø 25, Ø 32, Ø 40, Ø 50
Série 871 União fêmea com válvula de esfera	Medidas Ø 25x1/2", Ø 32x3/4"
Série 875 União fêmea reduzida em latão	Medidas Ø 25x1/2", Ø 32x3/4", Ø 40x1"
Série 876 União fêmea com porca em latão	Medidas Ø 25x1/2", Ø 32x3/4", Ø 40x1"
Série 888 União flangeada PN 10 em ferro fundido	Medidas Ø 75xDN 65, Ø 90xDN 80, Ø 110xDN100, Ø 125xDN 100

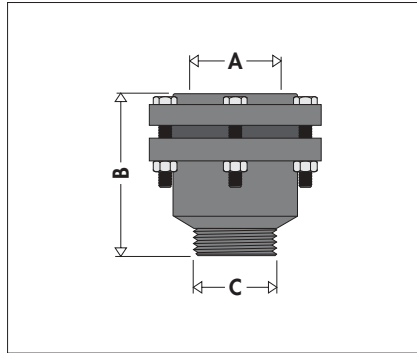
Características técnicas e construtivas

	Uniões em latão	Uniões em ferro fundido
Materiais Corpo: Anel de aperta-tubo: O'Ring: Parafusos:	latão EN 12165 CW617N latão EN 12165 CW617N NBR //	GG 25 GG 25 NBR aço inoxidável
Prestações Pmáx de exercício: Tmáx de exercício: Fluido de utilização:	16 bar 40°C água	10 bar 40°C água
Ligações:	ver gama de produtos	ver gama de produtos

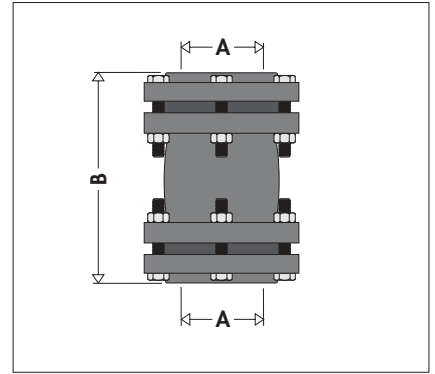
Dimensões



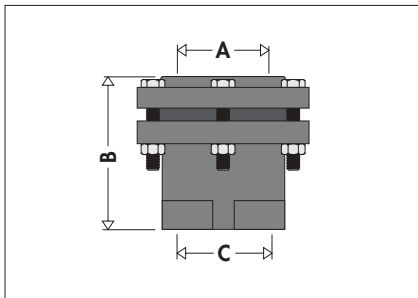
Código	A	B	C
860420	Ø 20	47,5	1/2"
860421	Ø 21	47,5	1/2"
860525	Ø 25	49,5	3/4"
860527	Ø 27	49,5	3/4"
860625	Ø 25	56	1"
860632	Ø 32	56	1"
860634	Ø 34	56	1"
860740	Ø 40	64,5	1 1/4"
860850	Ø 50	66,5	1 1/2"
860963	Ø 63	74,5	2"



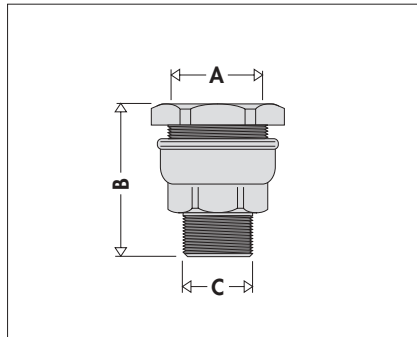
Código	A	B	C
861075	Ø 75	130	2 1/2"
861090	Ø 90	130	3"
861110	Ø 110	140	4"



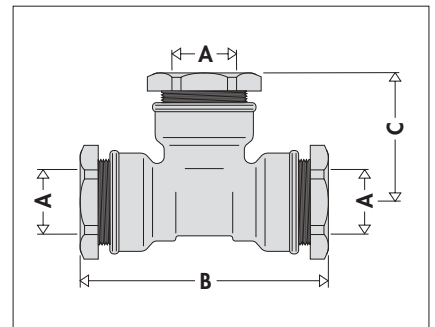
Código	A	B
863075	Ø 75	180
863090	Ø 90	180
863110	Ø 110	190
863125	Ø 125	205



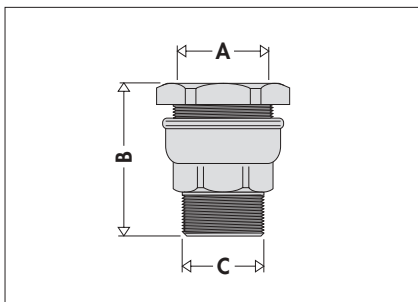
Código	A	B	C
860075	Ø 75	120	2 1/2"
860090	Ø 90	120	3"
860110	Ø 110	125	4"



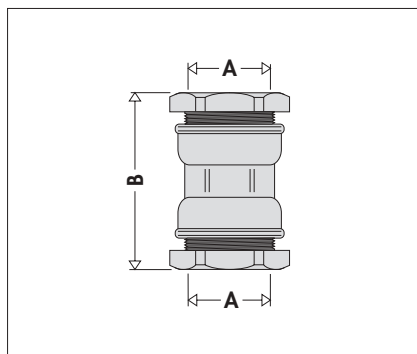
Código	A	B	C
862320	Ø 20	47	3/8"
862425	Ø 25	51,5	1/2"
862532	Ø 32	56,5	3/4"
862640	Ø 40	67	1"
862750	Ø 50	72	1 1/4"
862863	Ø 63	75,5	1 1/2"



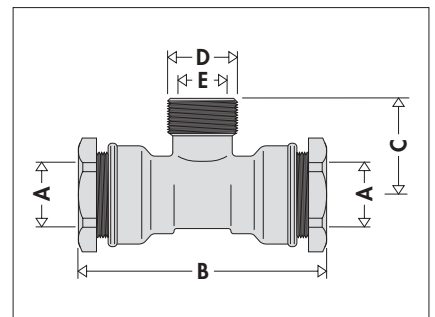
Código	A	B	C
864420	Ø 20	87	46
864421	Ø 21	87	46
864525	Ø 25	93	49
864627	Ø 27	93	49
864632	Ø 32	108	56,5
864634	Ø 34	108	56,5
864740	Ø 40	129	66,5
864850	Ø 50	145	75
864963	Ø 63	155	84



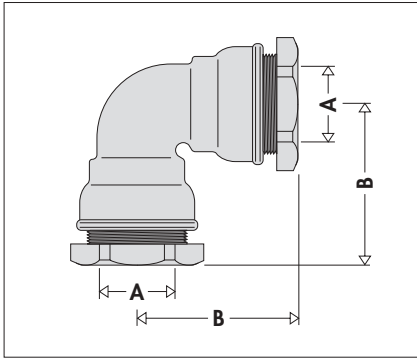
Código	A	B	C
861420	Ø 20	50,5	1/2"
861421	Ø 21	46	1/2"
861525	Ø 25	53	3/4"
861527	Ø 27	49	3/4"
861625	Ø 25	59,5	1"
861632	Ø 32	59,5	1"
861634	Ø 34	55	1"
861740	Ø 40	69	1 1/4"
861850	Ø 50	72,5	1 1/2"
861963	Ø 63	79,5	2"



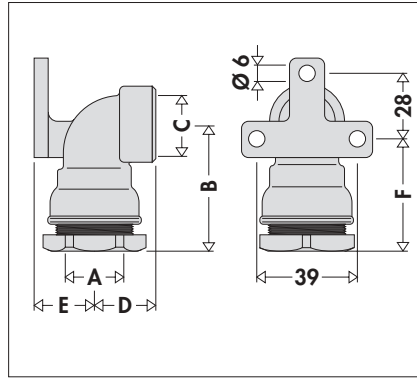
Código	A	B
863020	Ø 20	66,5
863021	Ø 21	66,5
863025	Ø 25	68,5
863027	Ø 27	68,5
863032	Ø 32	76,5
863034	Ø 34	76,5
863040	Ø 40	89
863050	Ø 50	95
863063	Ø 63	101,5



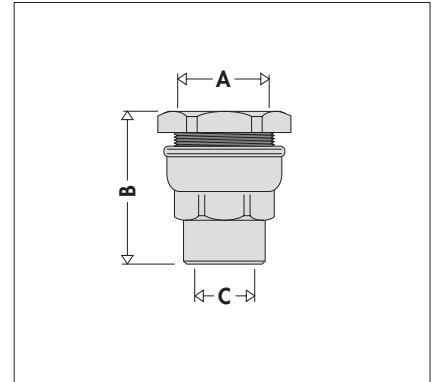
Código	A	B	C	D	E
865020	Ø 20	87	31,5	1/2"	3/8"
865025	Ø 25	93	37	3/4"	1/2"
865032	Ø 32	108	41	1"	3/4"
865040	Ø 40	129	49	1 1/4"	1"
865050	Ø 50	145	56	1 1/2"	1 1/4"
865063	Ø 63	155	68	2"	1 1/2"



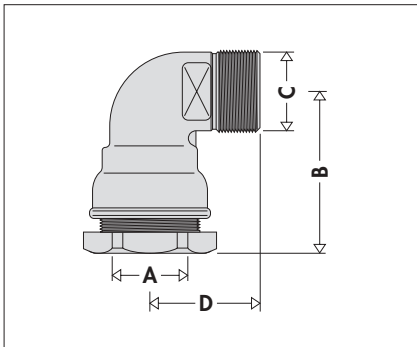
Código	A	B
866020	Ø 20	48,5
866025	Ø 25	53,5
866032	Ø 32	60,5
866040	Ø 40	73,5
866050	Ø 50	80,5
866063	Ø 63	91,5



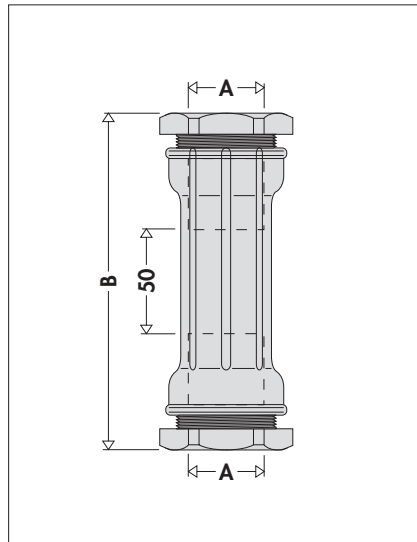
Código	A	B	C	D	E	F
869420	Ø 20	48,5	1/2"	25	20	41,5
869425	Ø 25	53,5	1/2"	26	25	46,5
869525	Ø 25	53,5	3/4"	26	25	46,5



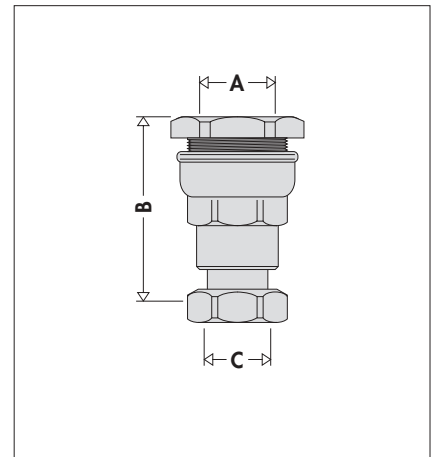
Código	A	B	C
875425	Ø 25	49	1/2"
875532	Ø 32	55	3/4"
875640	Ø 40	66	1"



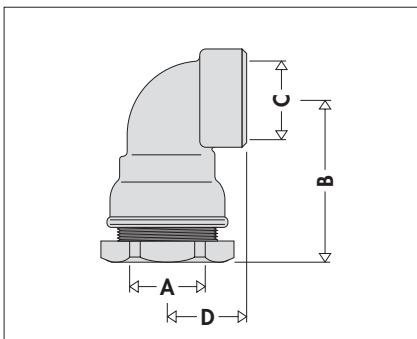
Código	A	B	C	D
867020	Ø 20	37	1/2"	30,5
867025	Ø 25	42	3/4"	37,5
867032	Ø 32	48	1"	43
867040	Ø 40	58	1 1/4"	51,5
867050	Ø 50	64	1 1/2"	57
867063	Ø 63	74	2"	69,5



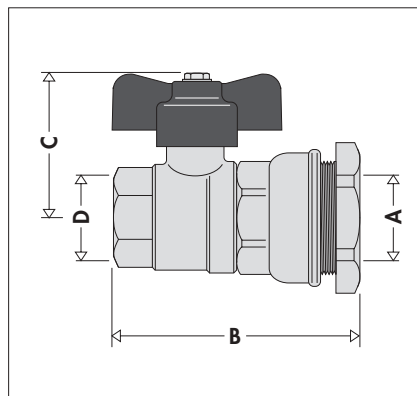
Código	A	B
870025	Ø 25	125
870032	Ø 32	127
870040	Ø 40	138
870050	Ø 50	143



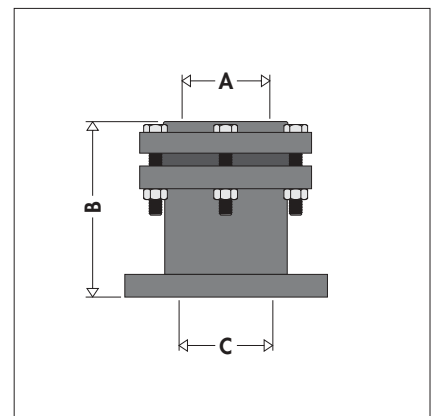
Código	A	B	C
876520	Ø 20	59,5	3/4"
876525	Ø 25	61	3/4"
876625	Ø 25	64,5	1"
876632	Ø 32	70	1"



Código	A	B	C	D
868020	Ø 20	48,5	1/2"	26,5
868025	Ø 25	53,5	3/4"	28
868032	Ø 32	60,5	1"	32
868040	Ø 40	73,5	1 1/4"	38
868050	Ø 50	80,5	1 1/2"	42,5
868063	Ø 63	91,5	2"	67



Código	A	B	C	D
871425	Ø 25	73	49	1/2"
871532	Ø 32	79	52	3/4"

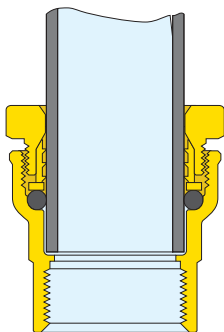


Código	A	B	C
888075	Ø 75	145	DN 65
888090	Ø 90	135	DN 80
888110	Ø 110	135	DN 100
888125	Ø 125	135	DN 100

Particularidades construtivas

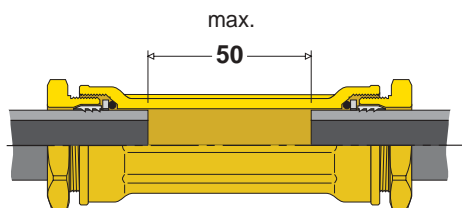
Montagem

As uniões para tubagem de polietileno série DECA são muito fáceis de montar desde que não sejam desmontadas durante a fase de junção com a tubagem (ver no fundo da página).



Junta para reparações

União de manguito série 870 permite a união da tubagem com um espaço máximo entre as extremidades de 50 mm. Graças à falta de batente interno, é possível o deslocamento livre da tubagem.

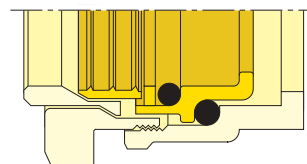


Robustez

As uniões DECA Caleffi apresentam uma grande robustez e uma grande resistência aos choques. São insensíveis aos problemas de deformação provocados pelo gelo e além disso quando aplicadas em tubos enterrados e sempre que haja desmoronamento do terreno ou surjam cargas excessivas nas zonas de junção, não há risco de ruptura ou separação.

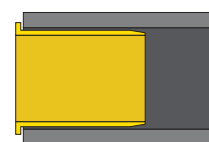
Acessórios

Reduções série 886



Código	
886022	de Ø 25 a Ø 20
886032	de Ø 32 a Ø 25
886043	de Ø 40 a Ø 32
886054	de Ø 50 a Ø 40
886065	de Ø 63 a Ø 50

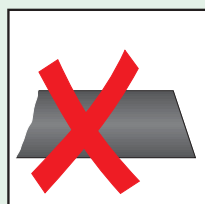
Alma de reforço série 887



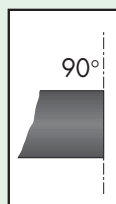
Série PN 10	887120	Ø 20 x 2
	887223	Ø 25 x 2,3
	887330	Ø 32 x 3
	887437	Ø 40 x 3,7
	887546	Ø 50 x 4,6
	887658	Ø 63 x 5,8

Para tubos	887128	Ø 20 x 2,8
REHAU	887235	Ø 25 x 3,5

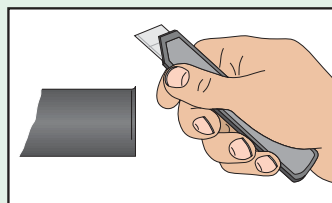
Preparação do tubo



Não cortar inclinado

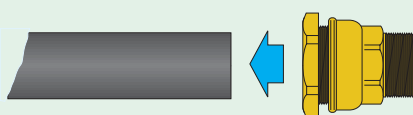


Cortar a 90°



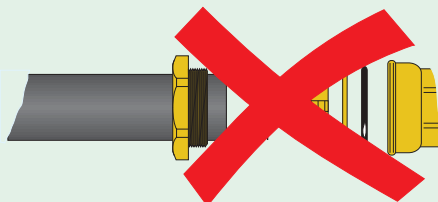
Eliminar eventuais rebarbas externas

Instruções para montagem correcta das uniões



sim

Inserir o tubo na união com a anilha desapertada (aliviada)



não

Desmontar a união e enfiar no tubo os vários elementos

Reservamo-nos ao direito de introduzir melhorias e modificações nos produtos descritos e nos respectivos dados técnicos, a qualquer altura e sem aviso prévio.



CALEFFI lda Sede: Urbanização das Austrálias, lote 17, Milheirós · Ap. 1214, 4471-909 Maia Codex
 Telef. 229619410 · FAX 229619420 E-mail: caleffi.sede@caleffi.pt · Http://www.caleffi.pt ·
 Filial: Centro Empresarial de Talaíde, Armazém 01 · Limites do Casal do Penedo de Talaíde, 2785-601 São Domingos de Rana
 Telef. 214227190 · FAX 214227199 · E-mail: caleffi.filial@caleffi.pt · Http://www.caleffi.pt ·