

01034 



# Thermostatische radiatorventielen

Serie 200  
220  
338

**Nieuw compact design,  
functioneel en elegant**

Uitvoeringen:

- met ingebouwde voeler
- met afstandsvoeler
- met aanlegvoeler
- beveiligbaar tegen diefstal en tegen het veranderen van de ingestelde waarde
- met blokkerings- en anti-diefstalkap



 **ISO 9001**  
Quality Assured Firm



**CALEFFI**

Appendages voor verwarming en sanitair

## Thermostatische radiatorkop



### 200

Thermostatische kop met ingebouwde vloeistofvoeler. Regelschaal van 0 tot 5 hetgeen overeenstemt met een temperatuursbereik van 0°C tot 30°C. Mogelijkheid om de instelling te begrenzen of te blokkeren.



### 201

Thermostatische kop met afstandsvouler. Eigenschappen zoals van de thermostatische kop serie 200. Lengte van het capillair 2 m.



### 203

Thermostatische begrenzer van de vloeistoftemperatuur door middel van een aanlegvoeler. Lengte van het capillair 2 m.



203502 Temperatuurbegrenzing: 20÷50°C;

203702 Temperatuurbegrenzing: 40÷70°C.



### 209000

Blokkerings- en anti-diefstalkap.



### 209001

Sleutel voor blokkerings- en anti-diefstalkap.

## Thermostatische radiatorventielen

### Voor staalbuis



### 220

Haakse uitvoering. Aansluiting: 3/8", 1/2" en 3/4".



### 221

Rechte uitvoering. Aansluiting: 3/8", 1/2" en 3/4".



### 224

Horizontaal haakse uitvoering. Aansluiting: 3/8" en 1/2".



### 225

Dubbel haakse uitvoering. Aansluiting: 3/8" en 1/2" (links en rechts).

### Voor koper- en kunststofbuis. Buisaansluiting: 23 p.1,5



### 222

Haakse uitvoering. Aansluiting: 3/8" en 1/2".



### 223

Rechte uitvoering. Aansluiting: 3/8" en 1/2".



### 227

Horizontaal haakse uitvoering. Aansluiting: 1/2".



## Thermostiseerbare radiatorventielen

### Voor staalbuis



**401**

Haakse uitvoering.  
Aansluiting: 3/8", 1/2" en 3/4".



**402**

Rechte uitvoering.  
Aansluiting: 3/8", 1/2" en 3/4".

### Voor koper- en kunststofbuis. Buisaansluiting: 23 p.1,5



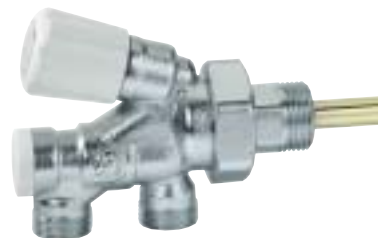
**338**

Haakse uitvoering.  
Aansluiting: 3/8" en 1/2".



**339**

Rechte uitvoering.  
Aansluiting: 3/8" en 1/2".



**455**

Universele uitvoering voor één- en tweepijpsaansluiting.  
Straalpijp 300 mm.  
Aansluiting: 1/2", 3/4" en 1" (links en rechts).

### Begrenzing van de temperatuur



**1.** Draai de kop in volledig open stand (Pos.5). Met behulp van een schroevendraaier de ring lossen door deze naar het ventiellichaam te duwen tot tegen zijn aanslag.



**2.** Draai de kop tot op de gewenste nieuwe maximum stand (bv. Pos. 3). Roteer de ring in **tegenuurwijzerzin** tot tegen zijn aanslag.



**3.** De ring terug vastklikken. Nu heeft het ventiel een temperatuurbegrenzing van 0 tot de ingestelde waarde.

### Blokkering van de temperatuur



**1.** Draai de kop in volledig open stand (Pos.5). Met behulp van een schroevendraaier de ring lossen door deze naar het ventiellichaam te duwen tot tegen zijn aanslag.



**2.** Draai de kop tot op de gewenste temperatuur en roteer de ring in **uurwijzerzin** tot tegen zijn aanslag.



**3.** De ring terug vastklikken. Nu wordt het ventiel vast ingesteld op de gekozen waarde.

### Opheffen van de begrenzing en de blokkering van de temperatuur



**1.** Draai de kop in volledig open stand (Pos.5). Met behulp van een schroevendraaier de ring lossen door deze naar het ventiellichaam te duwen tot tegen zijn aanslag.



**2.** Draai de kop in volledig open stand en de ring in **tegenuurwijzerzin** tot tegen zijn aanslag. De RESET-pijltjes staan tegenover elkaar.

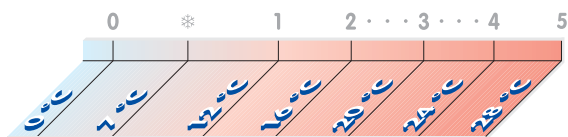


**3.** De ring terug vastklikken. Nu heeft het ventiel geen enkele begrenzing of blokkering meer.

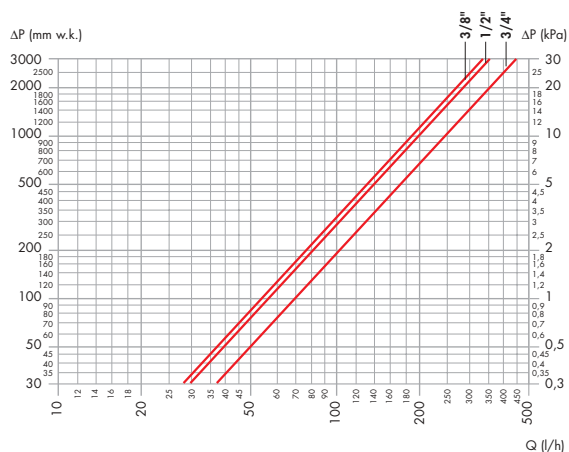
## Technische gegevens

Maximum werkingsdruk: 10 bar  
 Toegelaten drukverschil: 1 bar  
 Maximum werkingstemperatuur: 100°C  
 Maximum omgevingstemperatuur: 50°C  
 Schaalindeling: van 0 tot 5  
 Regelbereik: 0 ÷ 30°C  
 Vorstbeveiliging: 7°C  
 Hysterese: 0,3 K

## Schaalindeling



## Drukverliezen van de ventielen series 220, 221, 222, 223, 338, 339, 401 en 402 voorzien van een thermostatische kop serie 200



## Kv-waarden van de ventielen met thermostatische kop serie 200

CODE	UITVOERING	Kv (m <sup>3</sup> /h) *
220302 + serie 200	3/8" haakse	0,64
220402 + serie 200	1/2" haakse	0,64
220500 + serie 200	3/4" haakse **	0,81
221302 + serie 200	3/8" rechte	0,59
221402 + serie 200	1/2" rechte	0,67
221500 + serie 200	3/4" rechte **	0,82
222302 + serie 200	3/8" haakse	0,64
222402 + serie 200	1/2" haakse	0,64
223302 + serie 200	3/8" rechte	0,59
223402 + serie 200	1/2" rechte	0,67
224302 + serie 200	3/8" horizontale haakse	0,57
224402 + serie 200	1/2" horizontale haakse	0,63
225312 + serie 200	3/8" dubbel haakse rechts	0,58
225412 + serie 200	1/2" dubbel haakse rechts	0,60
225322 + serie 200	3/8" dubbel haakse links	0,58
225422 + serie 200	1/2" dubbel haakse links	0,60
227402 + serie 200	1/2" horizontale haakse	0,65

\* De Kv heeft betrekking op de proportionele band 2K

\*\* Zonder rubberdichting

## Kv-waarden van de ventielen met thermostatische kop serie 200

CODE	UITVOERING	Kv (m <sup>3</sup> /h) *
338302 + serie 200	3/8" haakse	0,64
338402 + serie 200	1/2" haakse	0,64
339302 + serie 200	3/8" rechte	0,59
339402 + serie 200	1/2" rechte	0,67
401302 + serie 200	3/8" haakse	0,64
401402 + serie 200	1/2" haakse	0,64
401500 + serie 200	3/4" haakse **	0,81
402302 + serie 200	3/8" rechte	0,59
402402 + serie 200	1/2" rechte	0,67
402500 + serie 200	3/4" rechte **	0,82
455 . . . (Éénpijpsaansl.) + serie 200	1/2" - 3/4" - 1"	1,85
455 . . . (Tweepijpsaansl.) + serie 200	1/2" - 3/4" - 1"	0,62

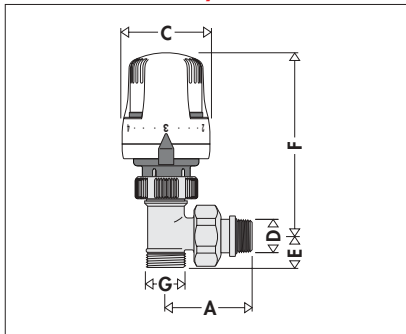
\* De Kv heeft betrekking op de proportionele band 2K

\*\* Zonder rubberdichting



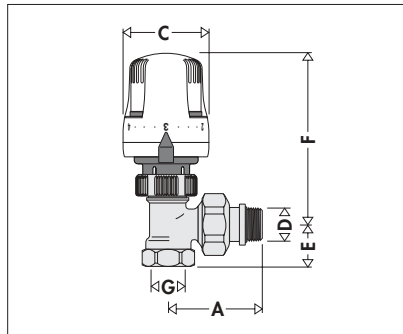
## Afmetingen

### 222/338+200



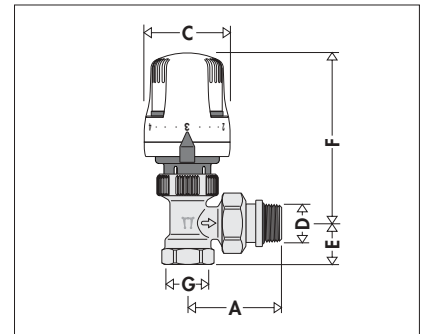
Code	D	A	C	E	F	G
222302	3/8"	47,5	∅ 48	20,5	100	23p.1,5
222402	1/2"	53,5	∅ 48	20,5	100	23p.1,5
338302	3/8"	47,5	∅ 48	20,5	100	23p.1,5
338402	1/2"	53,5	∅ 48	20,5	100	23p.1,5

### 401+200



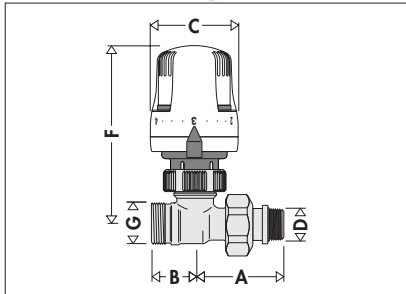
Code	D	A	C	E	F	G
401302	3/8"	47,5	∅ 48	20	100	3/8"
401402	1/2"	53,5	∅ 48	23	100	1/2"
401500	3/4"	62,5	∅ 48	25	108	3/4"

### 220+200



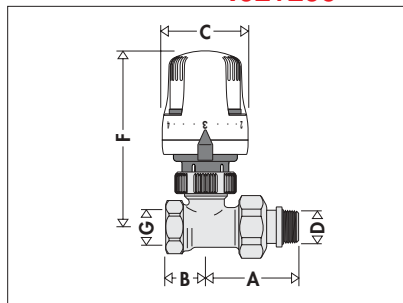
Code	D	G	C	A	E	F
220302	3/8"	3/8"	48	48	20	100
220402	1/2"	1/2"	48	54	23	100
220500	3/4"	3/4"	48	62	26	100

### 223/339+200



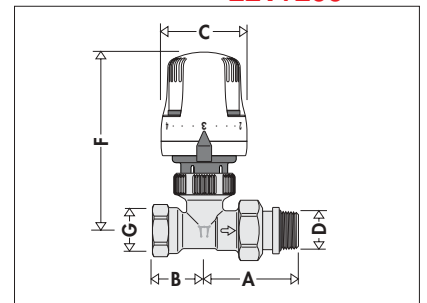
Code	D	A	B	C	F	G
223302	3/8"	47,5	24	∅ 48	103	23p.1,5
223402	1/2"	53,5	24	∅ 48	103	23p.1,5
339302	3/8"	47,5	24	∅ 48	103	23p.1,5
339402	1/2"	53,5	24	∅ 48	103	23p.1,5

### 402+200



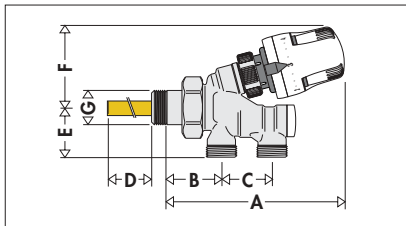
Code	D	A	B	C	F	G
402302	3/8"	46,5	21	∅ 54	103	3/8"
402402	1/2"	52	22	∅ 54	103	1/2"
402500	3/4"	59,5	30	∅ 54	112	3/4"

### 221+200



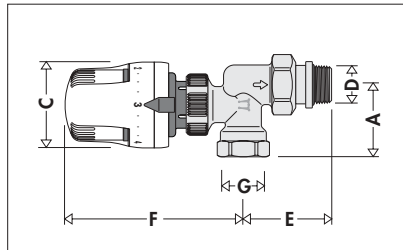
Code	D	G	A	B	C	F
221302	3/8"	3/8"	48	26	48	104
221402	1/2"	1/2"	54	29	48	104
221500	3/4"	3/4"	62	35	48	104

### 455+200



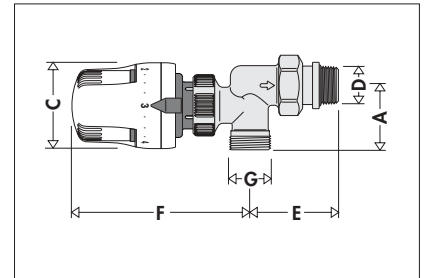
Code	G	A	B	C	D	E	F
455400	1/2"	147	44,5	40	267	27,5	64
455500	3/4"	147	44,5	40	267	27,5	64
455600	1" D	147	44,5	40	264	27,5	64
455601	1" S	147	44,5	40	264	27,5	64

### 224+200



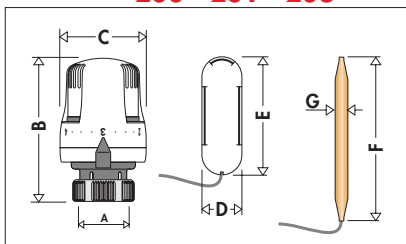
Code	D	G	A	C	E	F
224302	3/8"	3/8"	40	48	45	104
224402	1/2"	1/2"	40	48	51	104

### 227+200

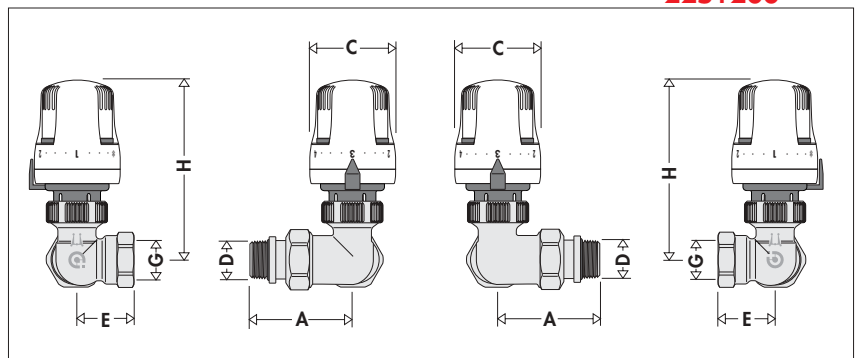


Code	D	G	A	C	E	F
227402	1/2"	23p.1,5	37	48	51	104

### 200 - 201 - 203



Code	A	B	C	D	E	F	G
200000	30 p.1,5	80	48	-	-	-	-
201000	30 p.1,5	80	48	33	95	-	-
203.02	30 p.1,5	80	48	-	-	158	∅ 11



Code	D	G	A	C	E	H
2253.2	3/8"	3/8"	51	48	25	104
2254.2	1/2"	1/2"	57	48	30	104

**Toepassingen in verschillende omgevingen**

Dankzij de kleine afmetingen, de sobere en elegante lijn past de nieuwe thermostatische bediening bij hedendaagse radiatormodellen en integreert zich in iedere omgeving zowel klassiek als modern.



Het gebruik van de thermostatische bediening serie 200 wordt aanbevolen op plaatsen waar de radiator geen invloed heeft op de ingebouwde voeler.



Het gebruik van de thermostatische kop met afstandsvoeler serie 201 wordt aangeraden wanneer het radiatorventiel geplaatst is in een nis, achter een gordijn of direct blootgesteld wordt aan zonlicht .



In openbare ruimtes (scholen, kantoren, ziekenhuizen, enz) is het aangeraden gebruik te maken van de blokkerings- en anti-diefstakap serie 209 om vandalisme of ongewenste veranderingen van de instelling te vermijden.

**Uw groothandel:**

Technische wijzigingen voorbehouden