

# ROBOCAL

## 自動空気抜き弁

### 5024 - 5025 - 5026 - 5027 シリーズ



01033/17 JA

置換 01033/03 JA



#### 機能

これらの自動空気抜き弁は、冷暖房システム配管内の残留空気を手動操作無く除去できます。これにより機器の性能低下を防ぎ、配管内のノイズを抑え、残留空気に起因する配管および機器内の腐食を防ぐ事にもつながります。



#### 製造範囲

シリーズ5024	水平方向排気型自動空気抜き弁	サイズ 1/4" 及び 3/8" M
シリーズ5025	水平方向排気型、自動止水弁付き自動空気抜き弁	サイズ 3/8" M
シリーズ5026	垂直方向排気型自動空気抜き弁	サイズ 1/2" 及び 3/8" M
シリーズ5027	垂直方向排気型、自動止水弁付き自動空気抜き弁	サイズ 3/8" M

#### 技術仕様

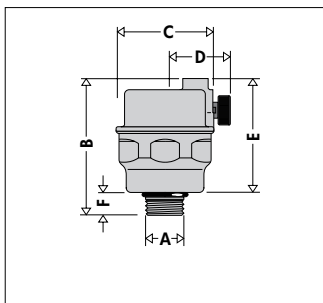
##### 材質:

ボディとカバー:	黄銅 EN 12165 CW617N
フロート:	PP
弁体:	シリコンラバー
バネ:	ステンレス鋼 EN 10270-3/1.4310 NS (AISI 302)
シール:	EPDM
止水弁のシール:	PTFE

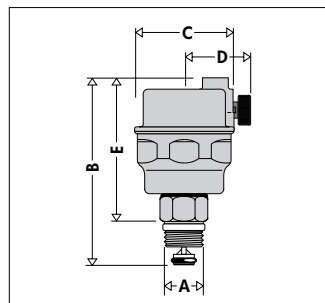
##### 性能:

対応流体:	水、グリコール水溶液
推奨最大グリコール濃度:	30%
最大使用圧力:	10 bar
最大排気圧力:	5024, 5025: 4 bar 5026, 5027: 6 bar
最大使用温度:	5024, 5026: 115° C 5025, 5027: 110° C

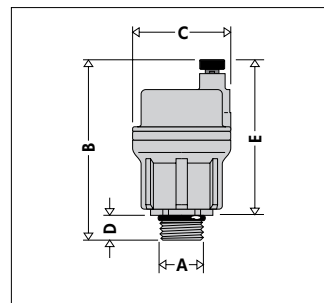
#### 寸法



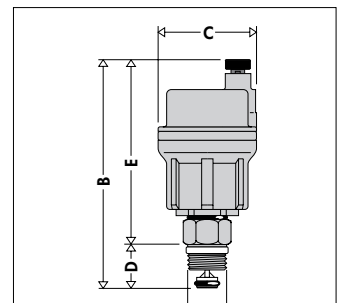
コード	A	B	C	D	E	F	重量 (kg)
502420	1/4"	55	∅40	25	45	10	0,140
502430	3/8"	55	∅40	25	45	10	0,147



コード	A	B	C	D	E	重量 (kg)
502530	3/8"	72	∅40	25	57	0,167

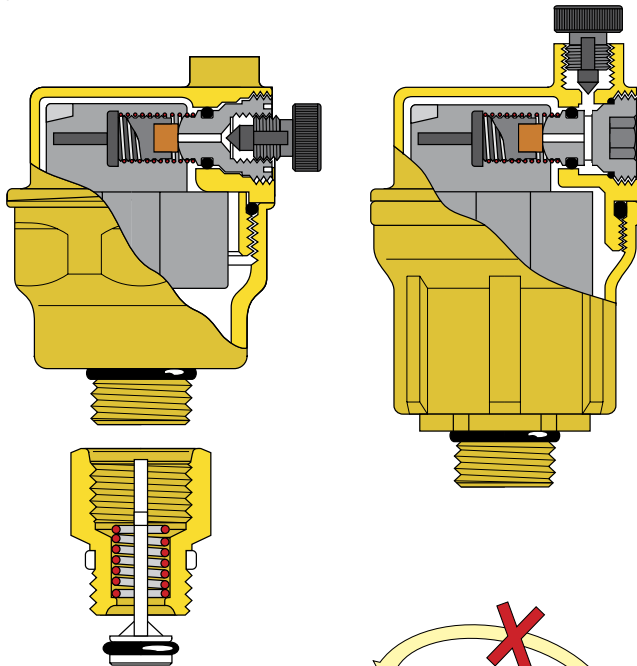


コード	A	B	C	D	E	重量 (kg)
502630	3/8"	77	∅40	10	67	0,155
502640	1/2"	77	∅40	10	67	0,160



コード	A	B	C	D	E	重量 (kg)
502730	3/8"	101	∅40	19	82	0,175

## 構造詳細



**回転防止、耐振動システム付きのフロート**  
特殊設計のフロートは、弁体がいかなる外部動作にも影響されない構造です。

### “濡れない”弁体

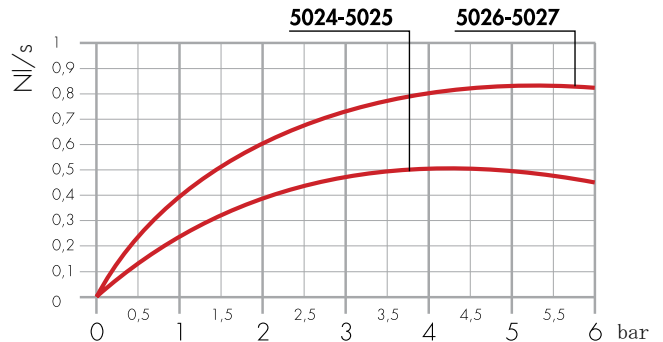
特殊な内部構造により、流体が弁体に到達しません。これにより、流体内の不純物の浸透による不具合を防ぎます。

## 自動止水弁付バージョン

自動止水弁は、メンテナンスや検査などで空気抜き弁を取外した際に自動で止水することで作業を容易にします。Oリング (EPDM) により弁本体との十分な密閉を確保しています。

## 流体特性

排気流量 (システム充填注水時)

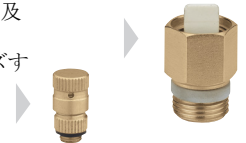


## 取り付け

- 空気排出口の栓を完全に閉じた位置から反時計回りに一回転させる事でシステムから空気が排出されます。
- 空気抜き弁は、検査が困難な箇所や凍結の危険がある場所には取り付けないことを推奨致します。

## アクセサリ

- 止水弁 561 シリーズは、サイズ3/8”及び1/2”をご用意しております。
- 遮断バルブ 562200は、ROBOCALシリーズすべてに対応しております。



## 仕様概要

### 5024 シリーズ

自動空気抜き弁、1/4” M (または 3/8” M) ネジ接続。黄銅製ボディとカバー。シリコンラバーの弁体、最大使用温度115℃、最大使用圧力 10 bar、最大排気圧力 4 bar、回転防止、耐振動システム付きのフロート、水平方向排気型。

### 5025 シリーズ

自動止水弁付き自動空気抜き弁、3/8” M ネジ接続。黄銅製ボディとカバー。シリコンラバーの弁体、最大使用温度110℃、最大使用圧力 10 bar、最大排気圧力 4 bar、回転防止、耐振動システム付きのフロート、水平方向排気型。

### 5026 シリーズ

自動空気抜き弁、3/8” M (または 1/2” M) ネジ接続。黄銅製ボディとカバー。シリコンラバーの弁体、最大使用温度115℃、最大使用圧力 10 bar、最大排気圧力 6 bar、回転防止、耐振動システム付きのフロート、垂直方向排気型。

### 5027 シリーズ

自動止水弁付き自動空気抜き弁、3/8” M ネジ接続。黄銅製ボディとカバー。シリコンラバーの弁体、最大使用温度110℃、最大使用圧力 10 bar、最大排気圧力 6 bar、回転防止、耐振動システム付きのフロート、垂直方向排気型。

当社はこの刊行物における製品及び関連データの改変、改良を事前告知なしに行う権利を有します。