

Purgeurs d'air automatiques ROBOCAL

Séries 5024 - 5025 - 5026 - 5027



01033/21 FR

remplace dp 01033/04



Fonction

Les purgeurs d'air automatiques servent à éliminer l'air emprisonné dans les installations de chauffage et de climatisation sans devoir intervenir manuellement. On évite ainsi les effets indésirables comme le bruit, l'usure des dispositifs installés sur les circuits et le mauvais rendement des radiateurs.



Gamme de produits

- Série 5024 Purgeur d'air automatique avec purge horizontale _____ dimensions 1/4" et 3/8" M
- Série 5025 Purgeur d'air automatique avec purge horizontale et robinet d'isolement automatique _____ dimension 3/8" M
- Série 5026 Purgeur d'air automatique avec purge verticale _____ dimensions 3/8" et 1/2" M
- Série 5027 Purgeur d'air automatique avec purge verticale et robinet d'isolement automatique _____ dimensions 3/8" M

Caractéristiques techniques

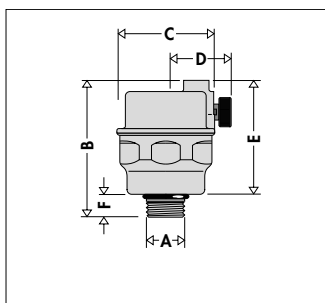
Matériaux

Corps et couvercle : laiton EN 12165 CW617N
 Flotteur : PP
 Obturateur : caoutchouc au silicone
 Ressort : acier inox EN 10270-3/1.4310 NS (AISI 302)
 Joints d'étanchéité : EPDM
 Étanchéité sur le robinet d'isolement : PTFE

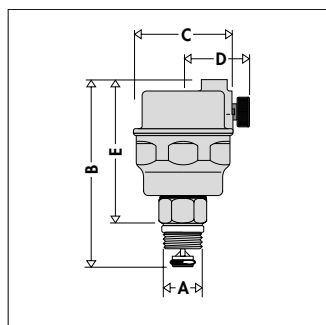
Performances

Fluides admissibles : eau et eau glycolée
 Pourcentage maxi de glycol : 30 %
 Pression maxi d'exercice : 10 bar
 Pression maxi de purge : 5024, 5025 4 bars
 5026, 5027 6 bars
 Température maxi d'exercice : 5024, 5026 115 °C
 5025, 5027 110 °C

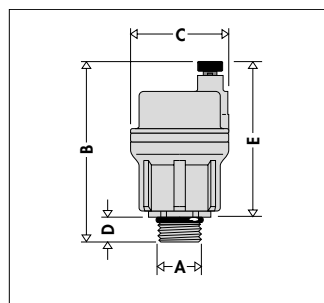
Dimensions



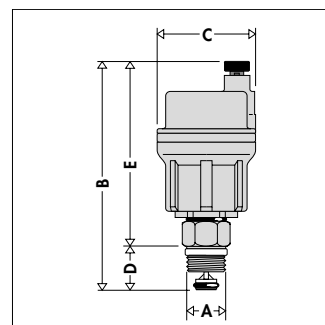
Code	A	B	C	D	E	F	Poids (kg)
502420	1/4"	55	∅40	25	45	10	0,140
502430	3/8"	55	∅40	25	45	10	0,147



Code	A	B	C	D	E	Poids (kg)
502530	3/8"	72	∅40	25	57	0,167



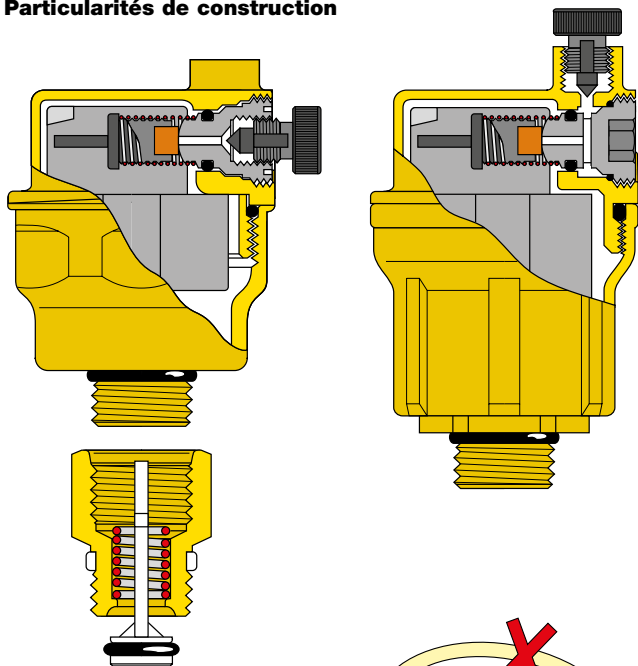
Code	A	B	C	D	E	Poids (kg)
502630	3/8"	77	∅40	10	67	0,155
502640*	1/2"	77	∅40	10	67	0,160



Code	A	B	C	D	E	Poids (kg)
502730	3/8"	101	∅40	19	82	0,175

* Sans joint torique. Utiliser un joint plat (non fournie dans l'emballage)

Particularités de construction



Système anti-rotation et anti-vibration du flotteur

Le flotteur est fixé de façon à garantir que l'obturateur ne subisse l'influence d'aucun mouvement externe lorsqu'il est au repos.

Obturateur « à sec »

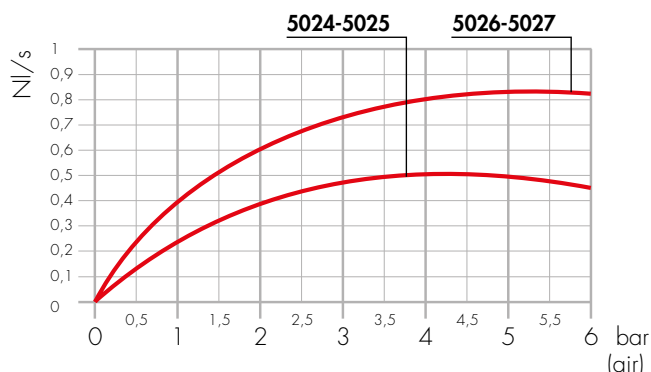
Le positionnement du flotteur et des autres organes internes permet à l'obturateur de ne jamais entrer en contact avec l'eau, de façon à empêcher les risques liés à l'infiltration des impuretés présentes dans le fluide.

Versions avec robinet d'isolement

Le robinet d'isolement automatique, dont l'étanchéité avec le corps du purgeur est assurée par un joint torique en EPDM (pour 502640, utiliser un joint plat non inclus dans l'emballage), facilite les opérations d'entretien et de contrôle du fonctionnement du dispositif de purge, en coupant l'arrivée d'eau lors du démontage du purgeur.

Caractéristiques hydrauliques

Débit d'air (pendant le remplissage de l'installation)

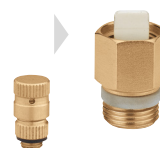


Installation

- Pour purger l'air de l'installation, tourner dans le sens inverse des aiguilles d'une montre, à partir de la position fermée, d'un tour complet le petit bouchon situé sur l'orifice de sortie. En maintenant cette position, l'air se purge automatiquement.
- Il est déconseillé d'installer des purgeurs d'air dans des endroits inaccessibles ou exposés au risque de gel.

Accessoires

- Pour les dimensions 3/8" et 1/2", on peut utiliser les robinets d'isolement série 561.
- La valve anti-aspiration, code 562200, peut se monter sur les ROBOCAL séries 5026 et 5027.



CAHIER DES CHARGES

Série 5024

Purgeur d'air automatique. Raccord fileté 1/4" M (ou 3/8" M). Corps et couvercle en laiton. Obturateur en caoutchouc au silicone. Température maxi d'exercice 115 °C. Pression maxi d'exercice 10 bars. Pression maxi de purge : 4 bar. Système anti-rotation et anti-vibration du flotteur. Purge horizontale.

Série 5025

Purgeur d'air automatique avec robinet d'isolement automatique. Raccord fileté 3/8" M. Corps et couvercle en laiton. Obturateur en caoutchouc au silicone. Température maxi d'exercice 110 °C. Pression maxi d'exercice 10 bar. Pression maxi de purge : 4 bar. Système anti-rotation et anti-vibration du flotteur. Évacuation horizontale.

Série 5026

Purgeur d'air automatique. Raccord fileté 3/8" M (ou 1/2" M). Corps et couvercle en laiton. Obturateur en caoutchouc au silicone. Température maxi d'exercice 115 °C. Pression maxi d'exercice 10 bar. Pression maxi de purge : 6 bar. Système anti-rotation et anti-vibration du flotteur. Purge verticale.

Série 5027

Purgeur d'air automatique avec robinet d'isolement automatique. Raccord fileté 3/8" M. Corps et couvercle en laiton. Obturateur en caoutchouc au silicone. Température maxi d'exercice 110 °C. Pression maxi d'exercice 10 bar. Pression maxi de purge : 6 bar. Système anti-rotation et anti-vibration du flotteur. Purge verticale.

Nous nous réservons le droit d'améliorer ou de modifier les produits décrits ainsi que leurs caractéristiques techniques à tout moment et sans préavis. Le site www.caleffi.com met à disposition le document à sa dernière version faisant foi en cas de vérifications techniques.