

Purgeur d'air automatique pour radiateur AERCAL

série 507



cert. n° 0003
ISO 9001

01032/07 FR



Fonction

Au cours du chauffage, l'eau libère de l'air qui s'accumule aux points hauts des radiateurs, limitant l'échange thermique et favorisant les phénomènes de bruits et de corrosion.

Le purgeur d'air à flotteur AERCAL, élimine en permanence cet air de façon automatique, et permet ainsi d'éviter ces phénomènes.

Tous les modèles de la série 507 sont équipés de bouchons hygroscopiques de sécurité.

Modèles déposés

Gamme de produits

Code 507611 Purgeur d'air automatique pour radiateur, chromé, avec bouchon hygroscopique de sécurité dimension 1" M droit

Code 507621 Purgeur d'air automatique pour radiateur, chromé, avec bouchon hygroscopique de sécurité dimension 1" M gauche

Code 507711 Purgeur d'air automatique pour radiateur, chromé, avec bouchon hygroscopique de sécurité dimension 1 1/4" M droit

Code 507721 Purgeur d'air automatique pour radiateur, chromé, avec bouchon hygroscopique de sécurité dimension 1 1/4" M gauche

Caractéristiques techniques

Matériaux :

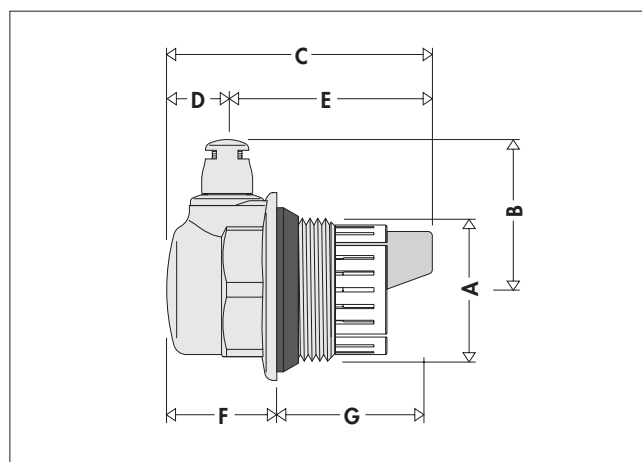
Corps :	laiton EN 12165 CW617N chromé
Flotteur :	polymère haute résistance
Obturbateur :	caoutchouc silicone
Ressort :	acier inox
Grille de protection :	POM
Joint purgeur d'air :	caoutchouc silicone
Joint côté radiateur :	EPDM

Performances :

Fluides admissibles :	eau, solutions glycolées
Pourcentage maxi de glycol :	30%
Pression maxi d'exercice :	10 bar
Pression maxi de purge :	6 bar
Température maxi d'exercice :	100°C

Raccords: 1" ± 1/4" M

Dimensions



Code	A	B	C	D	E	F	G	Poids (kg)
507611	1" Droit	35	61,5	14	47,5	25,5	36	0,13
507621	1" Gauche	35	61,5	14	47,5	25,5	36	0,13
507711	1 1/4" Droit	39,5	63	15,5	47,5	27	36	0,17
507721	1 1/4" Gauche	39,5	63	15,5	47,5	27	36	0,17

Principe de fonctionnement

L'eau qui remplit presque tout l'intérieur du corps du robinet, maintient le flotteur (1) en position horizontale.

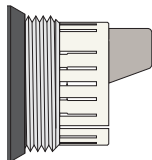
L'accumulation des bulles d'air fait descendre le flotteur et par conséquent, ouvrir l'obturateur (2) par le mouvement vertical de la tige de commande (3).

Ce phénomène, dont dépend le bon fonctionnement du purgeur, se poursuit tant que la pression de l'eau reste inférieure à la pression maxi de purge.

Particularités de construction

Grille de protection

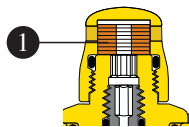
La grille en résine acétalique protège le flotteur contre les chocs pendant le vissage sur le corps de chauffe.



Bouchon hygroscopique de sécurité

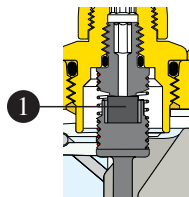
Tous les modèles sont équipés de bouchon hygroscopique de sécurité (1).

Le principe de fonctionnement est basé sur les propriétés de dilatation des disques en fibre de cellulose qui forment la cartouche d'étanchéité. Leur volume augmente de 50% quand ils sont plongés dans l'eau ce qui ferme l'orifice de purge.



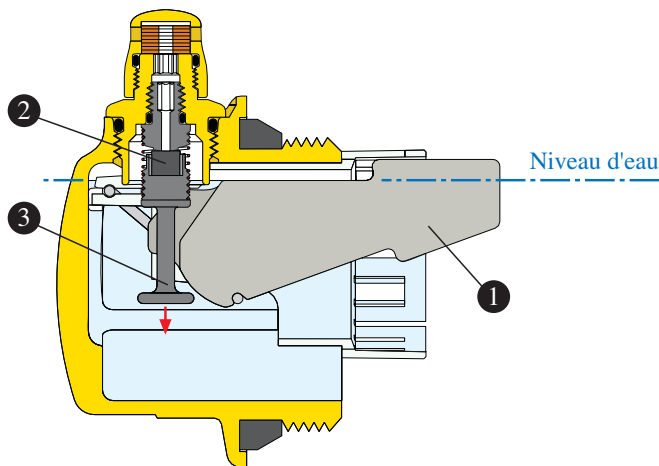
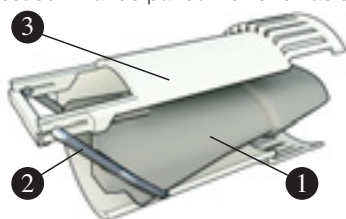
Obturateur "à sec"

Le positionnement du flotteur et des autres organes permet à l'obturateur (1) de ne jamais entrer en contact avec l'eau pour prévenir le risque d'infiltration d'impuretés transportées par le fluide et les dangers qu'elle entraîne.



Système d'ouverture

Le mouvement du flotteur (1) est commandé par son levier en acier inoxydable (2) qui pivote sur les supports de la grille de protection du flotteur (3). Ce dispositif réduit les frottements en présence de dépôts et garantit un fonctionnement correct et durable du dispositif.



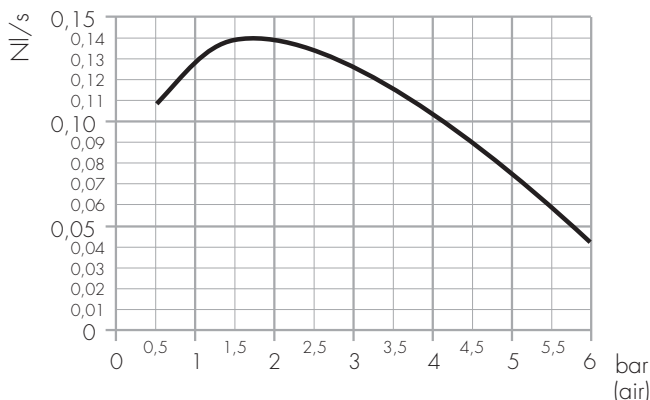
Installation

Pour fonctionner correctement, le bouchon-purgeur d'air doit se trouver à la verticale.

Pour fonctionner correctement, le bouchon hygroscopique doit être complètement vissé (comme à sa sortie d'usine). Il est conseillé de le remplacer périodiquement.

Caractéristiques fluidodynamiques

Débit d'air (pendant le remplissage de l'installation)



Accessoires

Les bouchons hygroscopiques sont disponibles en pièces détachées, code R59720.



CAHIER DES CHARGES

Série 507

Purgeur d'air automatique pour radiateur. Raccord filetés 1" M (ou 1 1/4" M) droit (ou gauche). Corps en laiton. Chromé. Flotteur polymère haute résistance. Obturateur en caoutchouc silicone. Ressort en acier inox. Grille de protection en POM. Joint d'étanchéité purgeur d'air en caoutchouc silicone. Joint côté radiateur en EPDM. Fluide admissibles eau et solutions glycolées; pourcentage maxi de glycol 30%. Température maxi d'exercice 100°C. Pression maxi d'exercice 10 bar. Pression maxi de purge 6 bar.

Code R59720

Bouchon hygroscopique de sécurité. Corps en laiton, chromé. Joint hydraulique en EPDM. Cartouche d'étanchéité formée de disques en fibre de cellulose; augmentation du volume des fibres plongées dans l'eau, 50%. Pression maxi d'exercice 10 bar. Température maxi d'exercice 110°C.

Nous nous réservons le droit d'améliorer ou de modifier les produits décrits ainsi que leurs caractéristiques techniques à tout moment et sans préavis.



CALEFFI S.P.A. · I · 28010 FONTANETO D'AGOGNA (NO) · S.R. 229, N.25 · TEL. +39 0322 8491 R.A. · FAX +39 0322 863723

· www.caleffi.fr · www.caleffi.be · info@caleffi.com ·

© Copyright 2007 Caleffi S.P.A.