

Redutoras de pressão

série 5360 - 5362 - 5365 - 5366



cert. n.º 0003
ISO 9001

01026/03 BR



Função

As redutoras de pressão são dispositivos que, instalados na rede privada de distribuição de água, reduzem e estabilizam a pressão de entrada da rede pública. Tal pressão é, geralmente, demasiado elevada e variável para uma utilização correcta das instalações hidro-sanitárias.

Uma característica fundamental de uma redutora de pressão de qualidade é a capacidade de permitir manter uma pressão a jusante constante, quando varia a pressão a montante.



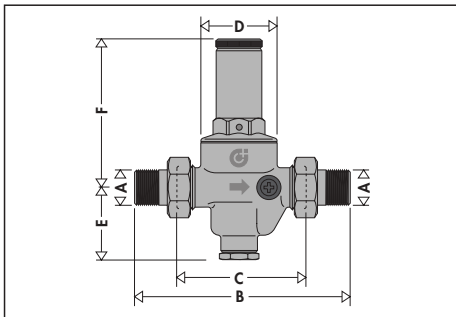
Gama de produtos

Série 5360.1	Redutora de pressão ligações macho, com manómetro	Medidas 1/2", 3/4", 1", 1 1/4", 1 1/2" M
Série 5360.0	Redutora de pressão ligações macho, sem manómetro	Medidas 1/2", 3/4", 1", 1 1/4", 1 1/2" M
Série 5362.1	Redutora de pressão ligações fêmea, com manómetro	Medidas 1/2", 3/4", 1" F
Série 5362.0	Redutora de pressão ligações fêmea, sem manómetro	Medidas 1/2", 3/4", 1" F
Série 5365.1	Redutora de pressão ligações macho, com duplo manómetro	Medidas 1 1/2", 2" M
Série 5365.0	Redutora de pressão ligações macho, sem duplo manómetro	Medidas 1 1/2", 2" M
Código 536660	Redutora de pressão ligações flangeadas, com duplo manómetro	Medida DN 65

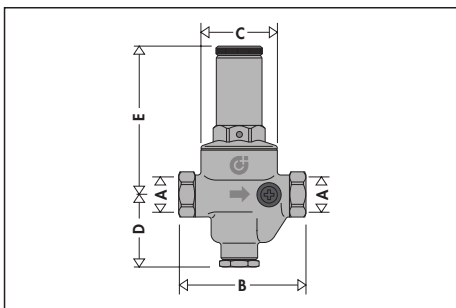
Características técnicas e construtivas

série ⇨	5360/5362	5365	5366
Materiais:			
- Corpo:	latão G-MS 59	bronze 7013 G Cu Sn5 Zn5 Pb5	bronze 7013 G Cu Sn5 Zn5 Pb5
- Tampa:	latão EN 12165 CW617N	latão G-MS 59	latão G-MS 59
- Membrana:	NBR	NBR	NBR
- Vedação:	NBR	NBR	NBR
- Sede e filtro:	aço inoxidável	aço inoxidável	aço inoxidável
Prestações:			
- Pressão máx. a montante:	25 bar	25 bar	16 bar
- Campo de regulação da pressão a jusante:	0,5÷6 bar	0,5÷6 bar	0,5÷6 bar
- Regulação de fábrica:	3 bar	3 bar	3 bar
- Temperatura máx. de exercício:	70°C	70°C	70°C
- Escala de pressão do manómetro:	0÷10 bar	0÷25 bar a montante 0÷10 bar a jusante	0÷25 bar a montante 0÷10 bar a jusante
- Fluidos de utilização:	água, ar comprimido	água, ar comprimido	água, ar comprimido
Ligações:	5360 macho com casquilho 5362 fêmea	macho com casquilho	Flanges UNI PN 16
Ligações ao manómetro:	1 de 1/4" F	2 de 1/4" F	2 de 3/8" F

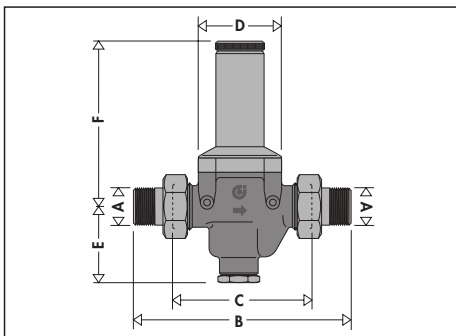
Dimensões



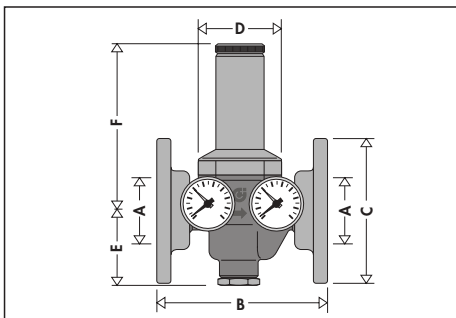
Código	A	B	C	D	E	F
536040/1	1/2"	140	76	Ø 51	53,5	89,5
536050/1	3/4"	160	90	Ø 60	54	111,5
536060/1	1"	180	95	Ø 60	54	111,5
536070/1	1 1/4"	200	110	Ø 72	63	126
536080/1	1 1/2"	220	120	Ø 72	63	126



Código	A	B	C	D	E
536240/1	1/2"	81	Ø 51	53,5	89,5
536250/1	3/4"	95	Ø 60	54	111,5
536260/1	1"	100	Ø 60	54	111,5



Código	A	B	C	D	E	F
536580/1	1 1/2"	260	160	110	97	201
536590/1	2"	280	160	110	94	204

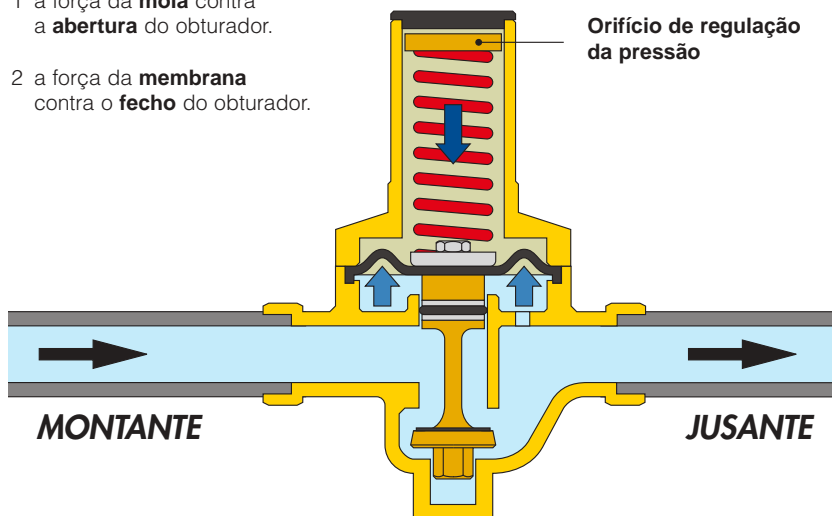


Código	A	B	C	D	E	F
536660	DN 65	225	Ø 185	110	94	204

Princípio de funcionamento

A redutora de pressão funciona com base no equilíbrio de duas forças que se opõem:

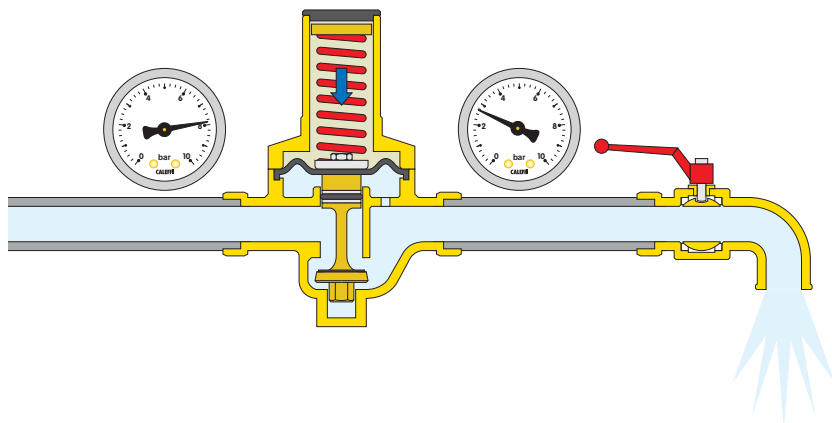
- 1 a força da **mola** contra a **abertura** do obturador.
- 2 a força da **membrana** contra o **fecho** do obturador.



Funcionamento com consumo

Quando um utilizador abre a torneira, a força da mola torna-se superior à contrária, da membrana; o obturador desloca-se para baixo, abrindo a passagem à água.

Quanto maior for o pedido de água, maior será a diminuição da pressão por baixo da membrana, provocando assim uma maior passagem de fluido através do obturador.

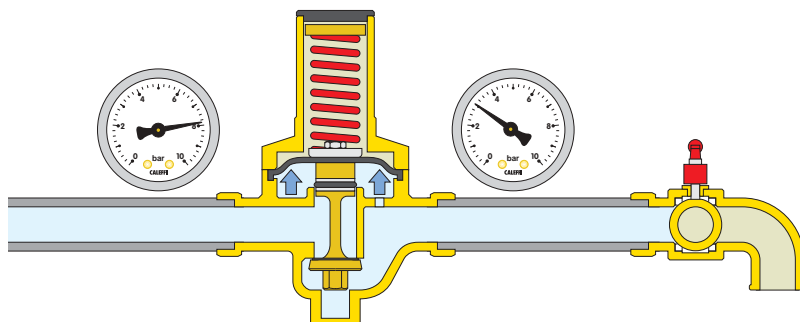


Funcionamento sem consumo

Quando todas as torneiras estão fechadas, a pressão a jusante aumenta e empurra a membrana para cima.

Deste modo, o obturador fecha-se, impedindo a passagem do fluido e mantendo constante a pressão no valor regulado.

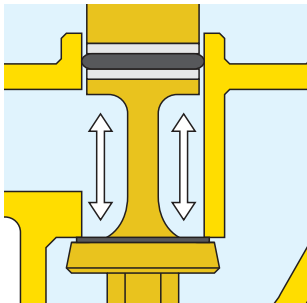
Uma diferença mínima a favor da força exercida pela membrana em relação à exercida pela mola provoca o fecho da válvula.



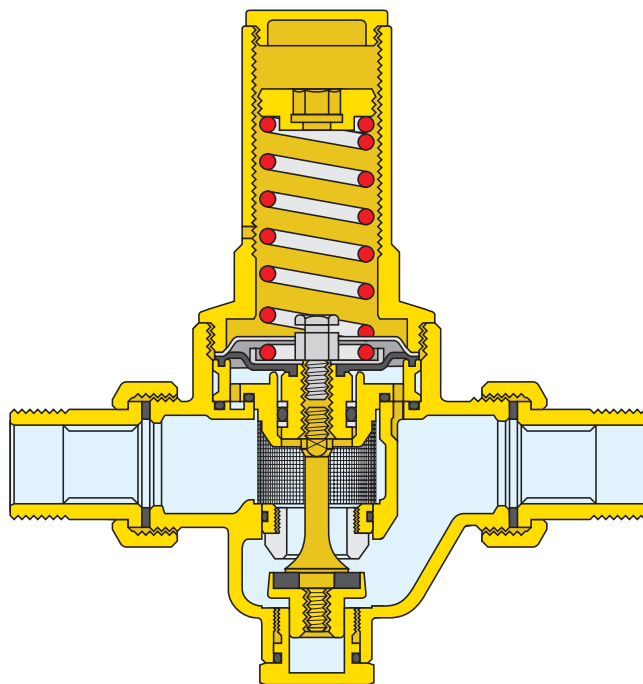
Particularidades construtivas

Sede compensada

As redutoras de pressão Caleffi têm sede compensada. Isto significa que o **valor da pressão de regulação** a jusante permanece **constante** independentemente das variações de valor da pressão a montante.



Na figura é visível que a força exercida na sede é contrabalançada pela força criada pela pressão, que actua no pistão de compensação. Dado que este último tem uma superfície igual à do obturador, as duas forças anulam-se.



Ruído

A configuração interna estudada para obter um perfil óptimo permitiu, durante os testes efectuados, evidenciar um nível de ruído inferior a 20 dB.

Graças a esta qualidade, as redutoras Caleffi série 5360 e 5365 são homologadas na classe 1 pelas entidades DVGW (Alemanha), SVGW (Suíça) e ÖVGW (Áustria).

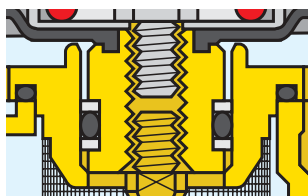
Baixas perdas de carga

A configuração interna da redutora permite obter baixas perdas de carga, mesmo na presença de um grande número de aparelhos abertos.

Esta característica é importante em relação às perdas de pressão elevadas causadas pelos dispositivos presentes nas instalações actuais, por exemplo misturadoras termostáticas, que obrigam a montagem de redutoras que optimizam as perdas de pressão.

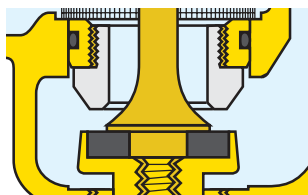
Pressões elevadas

A zona exposta à pressão de montante é concebida de modo a funcionar também com pressões elevadas. Com os anéis em PTFE aplicados no pistão de compensação, a válvula pode funcionar continuamente com pressões de montante até aos 25 bar.



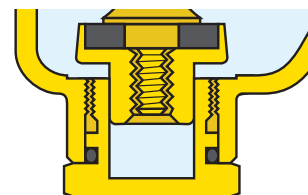
Sede de vedação

A sede de passagem do fluido sobre o qual actua o obturador é de aço inoxidável, que garante a duração do funcionamento do dispositivo.



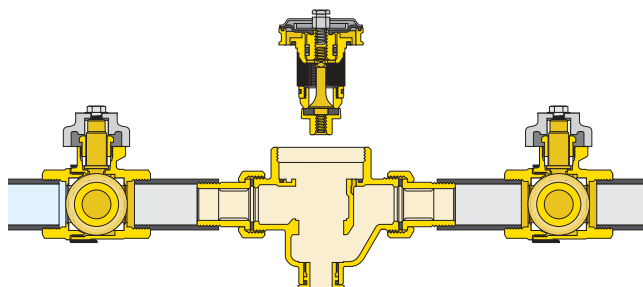
Superfícies de passagem

As partes mais sujeitas à deterioração causada pelos atritos das peças em movimento são revestidas de PTFE. Este tratamento aumenta notavelmente a longevidade da redutora de pressão.



Cartucho extraível

O cartucho é constituído por membrana, filtro, sede, obturador e pistão de compensação e é montado num bloco extraível, de modo a facilitar as operações de manutenção e limpeza do filtro.



Características hidráulicas

Gráfico 1 (Velocidade de circulação)

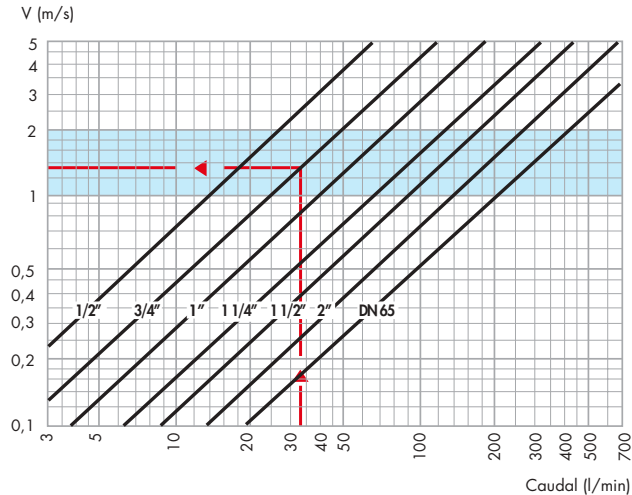
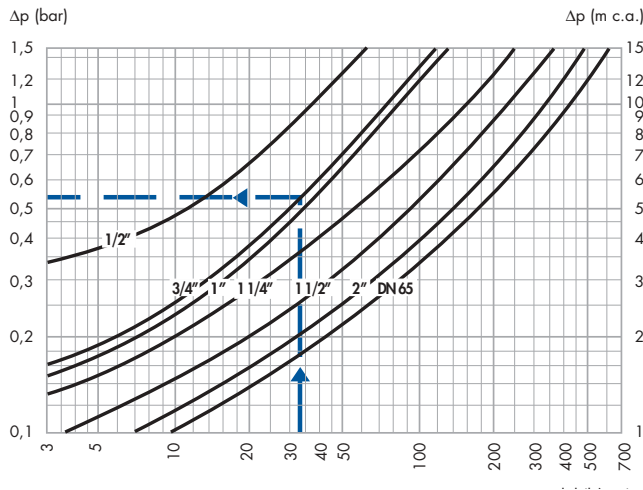


Gráfico 2 (Perda de carga)



Condições de referência: Pressão a montante = 6 bar
Pressão a jusante = 4 bar

Dimensionamento

Para facilitar a escolha do diâmetro correcto, de seguida são apresentados os caudais característicos dos aparelhos mais utilizados nas instalações hidro-sanitárias:

Tabela de caudais característicos

Banheira, lavatório de cozinha, máquina de lavar louça	12 l/min
Duche	9 l/min
Lavatório, bidé, máquina de lavar roupa, sanita	6 l/min

De modo a evitar o sobredimensionamento da redutora e das tubagens, é necessário escolher correctamente o coeficiente de simultaneidade. Em conclusão, quanto maior for o número de utilizações da instalação, menor será a percentagem de aparelhos abertos em simultâneo.

Tabela de coeficientes de simultaneidade em %

Número Aparelhos	Habitação %	Público %	Número Aparelhos	Habitação %	Público %	Número Aparelhos	Habitação %	Público %
5	54	64,5	35	23,2	30	80	16,5	22
10	41	49,5	40	21,5	28	90	16	21,5
15	35	43,5	45	20,5	27	100	15,5	20,5
20	29	37	50	19,5	26	150	14	18,5
25	27,5	34,5	60	18	24	200	13	17,5
30	24,5	32	70	17	23	300	12,5	16,5

Os passos a seguir para um correcto dimensionamento são os seguintes:

- Com base no número e no tipo de aparelhos presentes na instalação, calcula-se o caudal total, somando todos os caudais característicos.

Exemplo:

Habitação com 2 quartos de banho
 2 bidés $G = 12$ l/min
 1 duche $G = 9$ l/min
 2 lavatórios $G = 12$ l/min
 2 sanitas $G = 12$ l/min
 1 banheira $G = 12$ l/min
 1 lavatório de cozinha $G = 12$ l/min
 1 máquina de lavar roupa $G = 12$ l/min

$G_{tot} = 81$ l/min
 n° de aparelhos = 10

- Através da tabela dos coeficientes de simultaneidade calcula-se o caudal de projecto.

Exemplo:

$G_{pr} = G_{tot} \cdot \% = 81 \cdot 41 \% = 33$ l/min

Nesta fase de dimensionamento das redutoras, é aconselhável conter a velocidade do fluido entre os valores de 1 e 2 m/s, de modo a evitar ruídos nas tubagens e um desgaste rápido dos aparelhos de distribuição.

- Mediante o gráfico 1, e partindo do caudal de projecto, determina-se o diâmetro da redutora, tendo em conta que a velocidade ideal encontra-se entre 1 e 2 m/s (faixa azul).

Exemplo:

para $G_{pr} = 33$ l/min escolhe-se o diâmetro 3/4" (ver indicação no gráfico 1)

- A partir do gráfico 2, e sempre partindo do valor do caudal de projecto, determina-se a perda de carga, intersectando a curva relativa ao diâmetro escolhido anteriormente (a pressão a jusante é igual à pressão de regulação de caudal zero menos o valor da queda de pressão).

Exemplo:

para $G_{pr} = 33$ l/min $\Delta p = 0,55$ bar (ver indicação no gráfico 2)

Caudais aconselhados

Para uma velocidade média de 1,5 m/s, apresentam-se de seguida os caudais relativos a cada diâmetro.

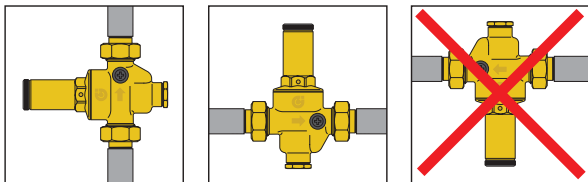
Diâmetro	1/2"	3/4"	1"	1 1/4"	1 1/2"	2"	DN 65
Caudal (l/min)	20	35	60	90	120	200	300

Ar comprimido

Se a instalação é de ar comprimido, as velocidades aconselhadas encontram-se entre os 10 e os 20 m/s e os caudais respectivos são cerca de 10 vezes superiores aos calculados para a utilização com água.

Instalação

- 1 Antes da instalação da redutora de pressão, devem abrir-se todas as torneiras de distribuição para limpar a instalação e expelir o ar que ainda se encontra na tubagem.
- 2 Instalar as válvulas de intercepção a montante e a jusante para facilitar futuras operações de manutenção.
- 3 Instalar a redutora em qualquer posição, mas nunca virada ao contrário.



- 4 Fechar a válvula de intercepção a jusante.
- 5 Efectuar a regulação, utilizando o orifício existente na parte superior da válvula com uma chave hexagonal de 10 mm e rodar no sentido dos ponteiros do relógio para aumentar o valor de regulação e no sentido contrário para diminuí-lo.
- 6 Ler no manómetro o valor desejado. (As redutoras Caleffi vêm reguladas de fábrica a uma pressão de 3 bar).

Conselhos de instalação

1. Instalação em caixas exteriores

É desaconselhável instalar as redutoras de pressão em caixas exteriores, principalmente pelos seguintes motivos:

- o risco que o gelo possa danificar a redutora;
- torna difícil a manutenção e substituição da mesma;
- torna difícil a leitura do manómetro.

2. Golpe de Ariete

Este é um dos maiores factores de ruptura das redutoras de pressão. Durante a montagem nas instalações "de risco", é aconselhável considerar o uso de dispositivos específicos capazes de absorver os golpes de ariete.

Anomalias funcionais

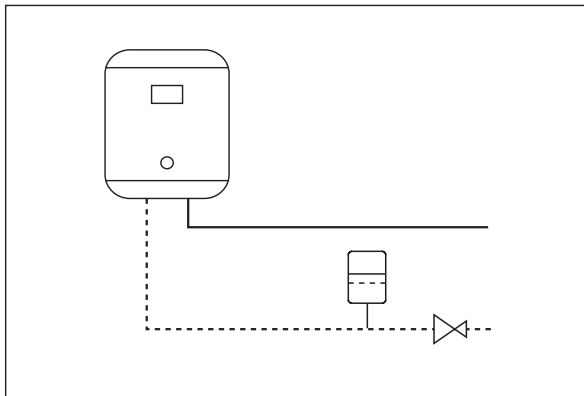
Frequentemente, culpa-se erradamente a redutora de pressão por algumas anomalias que, geralmente, são devidas à falta de determinados cuidados na instalação. Os casos mais frequentes são:

1. O aumento da pressão a jusante da redutora na presença de um termoacumulador

Este problema é devido ao sobreaquecimento da água provocado pelo termoacumulador.

A água não se consegue "expandir", pois encontra a redutora fechada.

A solução está na instalação de um vaso de expansão (entre a redutora e o termoacumulador) que "absorve" o aumento da pressão.



2. A redutora não mantém o valor regulado

Na maioria dos casos, este problema deve-se à presença de impurezas que se depositam na sede de vedação, provocando pequenas passagens de água e o conseqüente aumento da pressão a jusante.

A solução está na instalação de um filtro a montante da redutora e na manutenção e limpeza do cartucho extraível (ver manutenção).

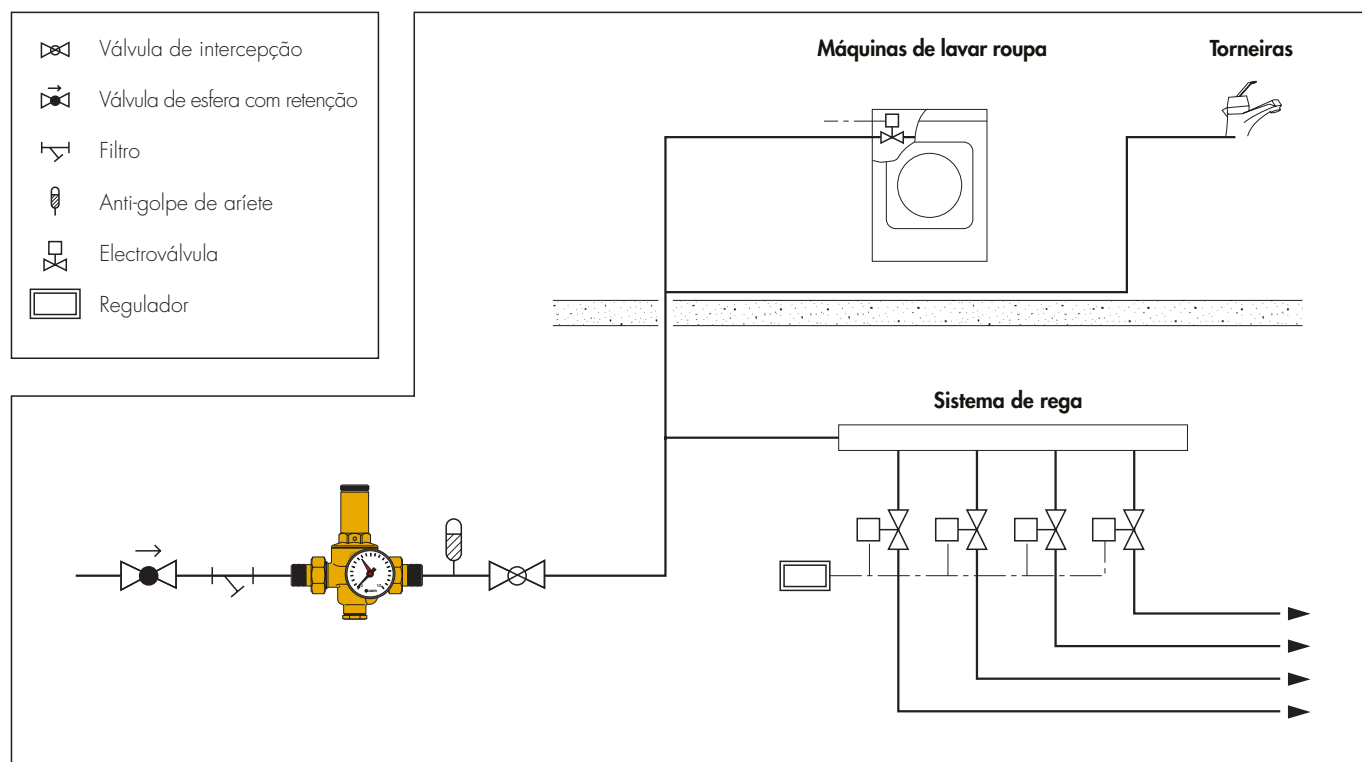
Manutenção

Para limpeza, controlo ou substituição do cartucho, deve-se:

- 1 Isolar a redutora de pressão.
- 2 Retirar a tampa superior e desaparafusar o orifício de regulação com uma chave hexagonal de 10 mm de modo a tirar a força à mola.
- 3 Desmontar a tampa superior.
- 4 Extrair o cartucho com a ajuda de duas chaves de parafusos.
- 5 Depois da inspecção e da eventual limpeza, o cartucho pode ser recolocado ou substituído por outro.
- 6 Voltar a regular a redutora de pressão.



Esquema aplicativo



TEXTO PARA CADERNO DE ENCARGOS

Série 5360

Redutora de pressão com cartucho extraível. Ligações por casquilho. Corpo em latão, sede e filtro em aço inoxidável. Pressão máx. a montante 25 bar. Regulação de pressão de saída 0,5 a 6 bar. Temperatura máx. de exercício 70°C. Versão com manómetro de 0 a 10 bar.

Série 5362

Redutora de pressão com cartucho extraível. Ligações fêmea. Corpo em latão, sede e filtro em aço inoxidável. Pressão máx. a montante 25 bar. Regulação de pressão de saída 0,5 a 6 bar. Temperatura máx. de exercício 70°C. Versão com manómetro de 0 a 10 bar.

Série 5365

Redutora de pressão com cartucho extraível. Ligações roscadas. Corpo em bronze, sede e filtro em aço inoxidável. Membrana em NBR. Pressão máx. a montante 25 bar. Regulação de pressão de saída 0,5 a 6 bar. Temperatura máx. de exercício 70°C. Versão com dois manómetros de glicerina de 0 a 25 bar na entrada e de 0 a 10 bar na saída.

Série 5366

Redutora de pressão com cartucho extraível. Ligações flangeadas. Corpo em bronze, sede e filtro em aço inoxidável. Membrana em NBR. Pressão máx. a montante 25 bar. Regulação de pressão de saída 0,5 a 6 bar. Temperatura máx. de exercício 70°C. Versão com dois manómetros de glicerina de 0 a 25 bar na entrada e de 0 a 10 bar na saída.

Reservamo-nos o direito de introduzir melhorias e modificações nos produtos descritos e nos respetivos dados técnicos, a qualquer altura e sem aviso prévio.