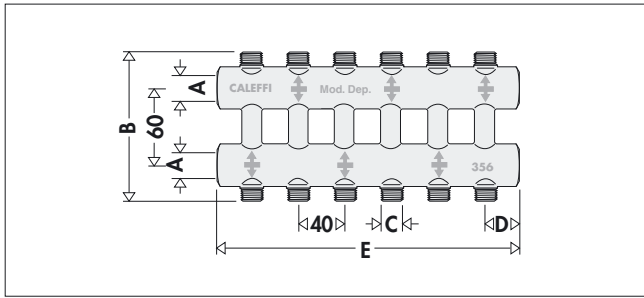
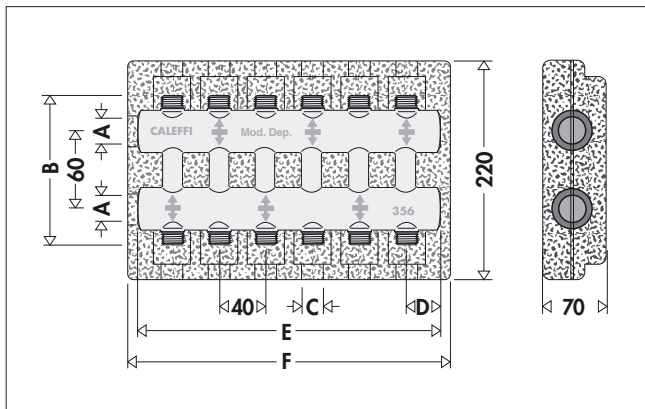


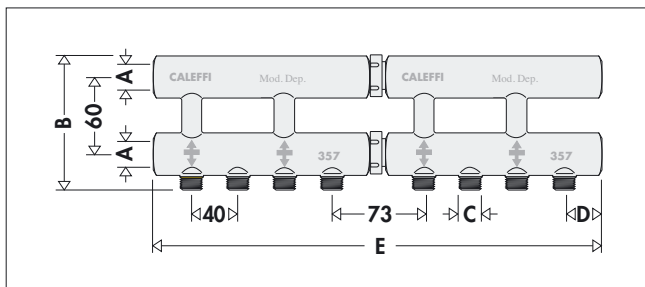
Dimensions



Code	A	N. dér.	B	C	D	E	Poids (kg)
356502	3/4"	2+2	116	23 p.1,5	30	100	0,84
356504	3/4"	4+4	116	23 p.1,5	30	180	1,55
356506	3/4"	6+6	116	23 p.1,5	30	260	2,20
356508	3/4"	8+8	116	23 p.1,5	30	340	3,00
356510	3/4"	10+10	116	23 p.1,5	30	420	3,70
356604	1"	4+4	122	23 p.1,5	32	184	1,75
356606	1"	6+6	122	23 p.1,5	32	264	2,54
356608	1"	8+8	122	23 p.1,5	32	344	3,44
356610	1"	10+10	122	23 p.1,5	32	424	4,38
356612	1"	12+12	122	23 p.1,5	32	538	5,30



Code	A	N. dér.	B	C	D	E	Poids (kg)
356604 IS	1"	4+4	122	23 p.1,5	32	184	2,05
356606 IS	1"	6+6	122	23 p.1,5	32	264	2,84
356608 IS	1"	8+8	122	23 p.1,5	32	344	3,74
356610 IS	1"	10+10	122	23 p.1,5	32	424	4,68



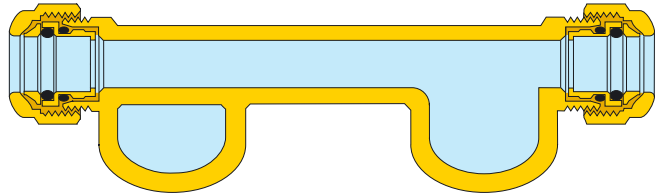
Code	A	N. dér.	B	C	D	E	Poids (kg)
357502	3/4"	2+2	105	23 p.1,5	30	180	1,30
357503	3/4"	3+3	105	23 p.1,5	30	260	1,95
357504	3/4"	4+4	105	23 p.1,5	30	373	2,80
357505	3/4"	5+5	105	23 p.1,5	30	453	3,45
357506	3/4"	6+6	105	23 p.1,5	30	533	4,06

Particularités de construction

Fusion monobloc

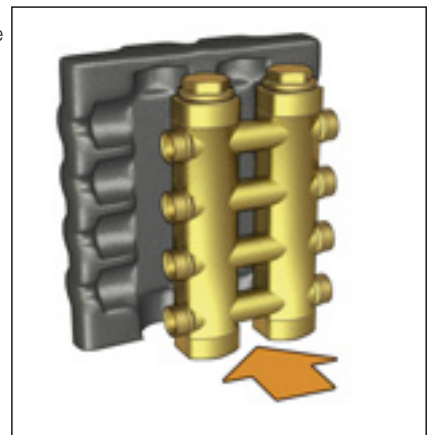
Ces collecteurs sont fabriqués par fusion monobloc sans raccord entre les conduits internes. Tout risque de fuite dû à l'accouplement de métaux présentant des coefficients de dilatation thermique différents est ainsi écarté.

Les raccordements des dérivations latérales sont tangents aux conduits principaux pour faciliter le montage des raccords.

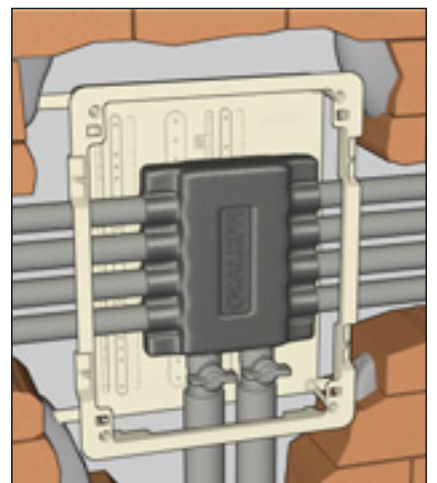


Isolation préformée

Le série 356 comporte un modèle de collecteur spécifique pour les installations de climatisation avec isolation par coque préformée à chaud.



Cette isolation a été spécialement étudiée pour faciliter le raccordement au collecteur et l'installation en coffrets.



Caractéristiques hydrauliques

Coefficient de perte singulière ξ en entrée (D+R) : 3,0
 Coefficient de perte singulière ξ aux dérivations (D+R) : 6,5

Kit de by-pass différentiel



Fonction

Dans les installations de chauffage, les circuits de distribution peuvent être coupés totalement ou partiellement par la fermeture des commandes thermostatiques et électrothermiques intégrées aux radiateurs.

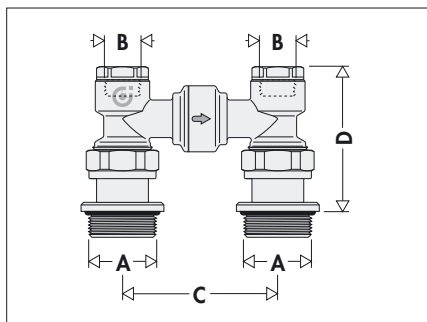
Du fait de la réduction du débit, la pression différentielle du circuit peut augmenter jusqu'à générer des bruits gênants, une accélération du fluide, une érosion mécanique voir un déséquilibre hydraulique pouvant détruire le circulateur.

Le kit de by-pass différentiel permet d'équilibrer cette pression en fonction du débit dans les circuits départ et retour du collecteurs série 356. Il se raccorde rapidement avec un encombrement réduit au maximum.

Caractéristiques techniques du kit de by-pass différentiel

Matériaux :	- corps :	laiton EN 12165 CW617N
	- clapet anti-retour :	PA
	- ressort :	acier inox
	- joints :	EPDM
Fluides admissibles :		eau, solutions glycolées
Taux max. de glycol :		30%
Pression maxi d'exercice :		10 bar
Plage de température :		-10÷110°C
Tarage fixe :		20 kPa (2000 mm C.E.)
Raccords au collecteur :		3/4" M (calotte mobile)
Raccords de tête :		3/8" (avec bouchon)
Entraxe :		60 mm

Dimensions

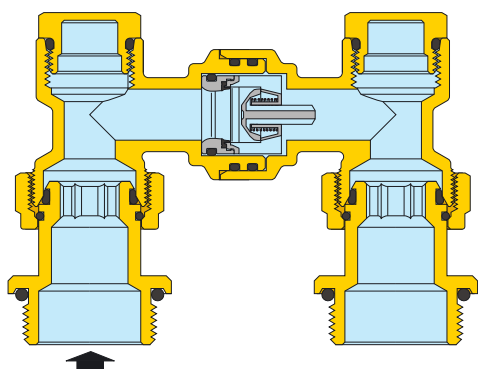


Code	356050
A	3/4"
B	3/8"
C	60
D	55
Poids (kg)	0,333

Principe de fonctionnement

La soupape différentielle est constituée d'un clapet anti-retour, solidaire d'un ressort de rappel.

Lorsque la valeur de tarage est atteinte, le clapet de la soupape s'ouvre progressivement. La recirculation du débit ainsi créée est proportionnelle à la fermeture des commandes thermostatiques ou électrothermiques et stabilise la pression différentielle dans le circuit du collecteur.



Caractéristiques hydrauliques

Pression différentielle de by-pass : 20 kPa (2000 mm C.E.)

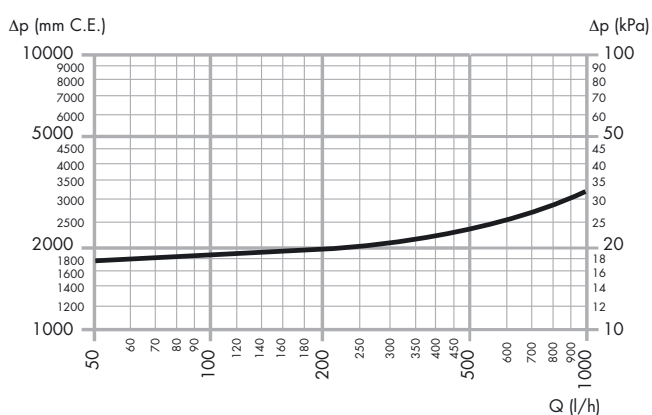
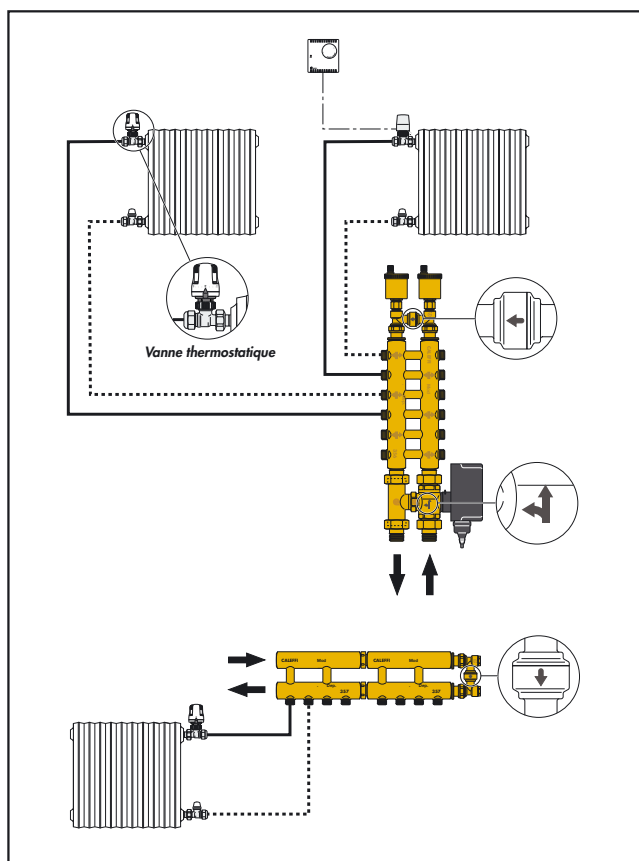


Schéma d'application



Coffret et porte d'inspection en plastique



Fonction

Le nouveau coffret en plastique antichoc a été réalisé spécialement pour les collecteurs simples et coplanaires associés aux différentes vannes de régulation.

Les orifices de ventilation pratiqués dans le couvercle ont une forme spécialement étudiée pour éviter la formation d'auréoles sur les murs. La finition de surface de l'ouverture peut être teinte.

Le collecteur coplanaire de la série 356, avec ou sans isolation, se loge facilement dans le coffret, notamment celui de la série 362 en plastique antichoc.

Gamme de produits

Code 362036	Coffret d'inspection en plastique	dimensions utiles 360 x 270 mm, profondeur 100/80 mm
Code 362056	Coffret d'inspection en plastique	dimensions utiles 560 x 330 mm, profondeur 100/80 mm
Code 362073	Coffret d'inspection en plastique	dimensions utiles 730 x 360 mm, profondeur 100/80 mm
Code 363036	Porte d'inspection en plastique	dimensions utiles 360 x 270 mm
Code 363056	Porte d'inspection en plastique	dimensions utiles 560 x 330 mm
Code 363073	Porte d'inspection en plastique	dimensions utiles 730 x 360 mm

CAHIER DES CHARGES

Série 356

Collecteur coplanaire monobloc avec raccordement bilatéral. Corps en laiton. Raccords principaux 3/4" ou 1" F. Raccords de dérivation 23 p.1,5 M - Ø 18 mm. Entraxe principal 60 mm. Entraxe dérivation 40 mm. Fluides admissibles : eau, solutions glycolées. Taux maxi de glycol 30%. Pression maxi d'exercice 10 bar. Plage de température -10÷110°C.

Série 356 IS

Collecteur coplanaire monobloc avec raccord bilatéral. Corps en laiton. Raccords principaux 1" F. Raccords de dérivation 23 p.1,5 M - Ø 18 mm. Entraxe principal 60 mm. Entraxe dérivation 40 mm. Fluides admissibles : eau, solutions glycolées. Taux maxi de glycol 30%. Pression maxi d'exercice 10 bar. Plage de température -10÷110°C. Livré avec : isolation préformée à chaud en PE-X expansé à cellules fermées, plage de température : 0÷100.

Série 357

Collecteur coplanaire monobloc avec raccord latéral. Corps en laiton. Raccords principaux 3/4" F. Raccords de dérivation 23 p.1,5 M - Ø 18 mm. Entraxe principal 60 mm. Entraxe de dérivation 40 mm. Fluides admissibles : eau, solutions glycolées. Taux maxi de glycol 30%. Pression maxi d'exercice 10 bar. Plage de température -10÷110°C.

Code 356050

Kit de by-pass différentiel pour collecteurs coplanaires. Corps en laiton. Raccord au collecteur 3/4" M avec calotte mobile. Raccord de tête 3/8" F avec bouchon. Entraxe 60 mm. Joints d'étanchéité EPDM. Plage de température -10÷110°C. Fluides admissibles : eau, solutions glycolées. Taux maxi de glycol 30%. Pression maxi d'exercice 10 bar. Tarage fixe pression différentielle 20 kPa.

Série 362

Coffret d'inspection en plastique avec orifices de ventilation.

Couleur blanc RAL 9010. Dimensions utiles (h x b x p) :

Code 362036	360 x 270 x 100/80 mm.
Code 362056	560 x 330 x 100/80 mm.
Code 362073	730 x 360 x 100/80 mm.

Série 363

Porte d'inspection en plastique avec orifices de ventilation.

Couleur blanc RAL 9010. Dimensions utiles (h x b) :

Code 363036	360 x 270 mm.
Code 363056	560 x 330 mm.
Code 363073	730 x 360 mm.

Nous nous réservons le droit d'améliorer ou de modifier les produits décrits ainsi que leurs caractéristiques techniques à tout moment et sans préavis



CALEFFI S.P.A. · I · 28010 FONTANETO D'AGOGNA (NO) · S.R. 229, N.25 · TEL. +39 0322 8491 R.A. · FAX +39 0322 863723

· www.caleffi.fr · www.caleffi.be · info@caleffi.com ·

© Copyright 2008 Caleffi