

Valvola di by-pass differenziale

serie 519



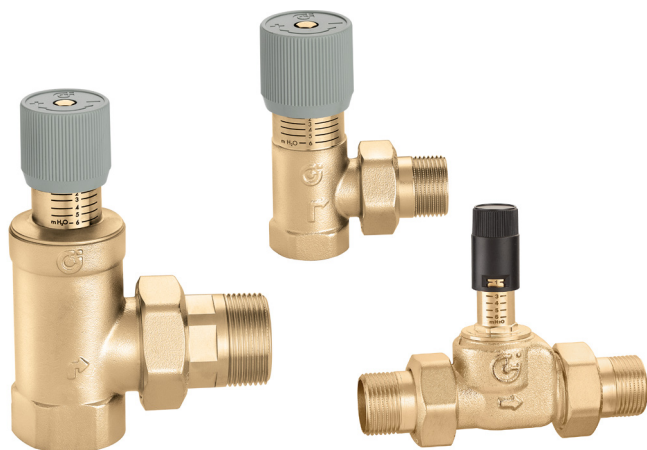
01007/22

sostituisce dp 01007/11



Funzione

La valvola di by-pass viene utilizzata negli impianti che possono lavorare con sensibili variazioni di portata, per esempio in quelli che fanno ampio uso di valvole termostatiche o valvole motorizzate a due vie. Assicura un ricircolo di portata proporzionale al numero di valvole che si chiudono, limitando il valore massimo della pressione differenziale generata dalla pompa.



Gamma prodotti

Codice 519500	Valvola by-pass differenziale regolabile con scala graduata campo taratura: 1-6 m c.a.	_____	misura 3/4"
Codice 519504	Valvola by-pass differenziale regolabile con scala graduata campo taratura: 10-40 m c.a.	_____	misura 3/4"
Codice 519015	Valvola by-pass differenziale regolabile, in linea, con scala graduata campo taratura: 1-6 m c.a.	_____	misura 3/4"
Codice 519700	Valvola by-pass differenziale regolabile con scala graduata campo taratura: 1-6 m c.a.	_____	misura 1 1/4"
Codice 519703	Valvola by-pass differenziale regolabile con scala graduata campo taratura: 5-25 m c.a.	_____	misura 1 1/4"
Codice 519002	Valvola by-pass differenziale regolabile con scala graduata campo taratura: 1-6 m c.a.	_____	misura Ø 22

Caratteristiche tecniche

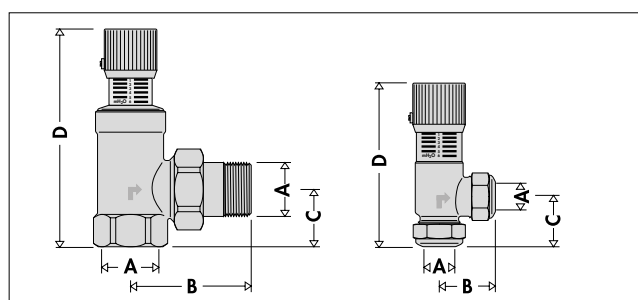
Materiali

Corpo:	ottone EN 12165 CW617N
	(cod. 519015) ottone EN 12165 CB7535
Otturatore:	ottone EN 12164 CW617N
	(cod. 519015) PA6G30
Tenute otturatore:	EPDM
Tenute O-Ring:	EPDM
Tenute bocchettone:	non asbestos NBR
Manopola:	ABS
Molla:	acciaio inox

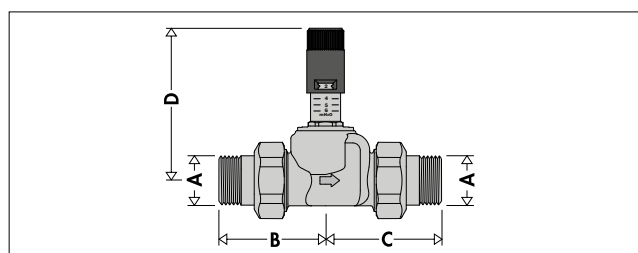
Prestazioni

Fluido d'impiego:	acqua, soluzioni glicolate
Max percentuale glicole:	30 %
Campo di temperatura:	0-110 °C
	(cod. 519015) 0-100 °C
Pressione massima d'esercizio:	10 bar
Taratura:	
- 519500, 519700, 519015, 519002	10-60 kPa (1-6 m c.a.)
- 519504	100-400 kPa (10-40 m c.a.)
- 519703	50-250 kPa (5-25 m c.a.)
Attacchi:	
- 519500, 519504:	3/4" F (ISO 228-1) x M a bocchettone
- 519015:	3/4" M (ISO 228-1) x M a bocchettone
- 519700, 519703:	1 1/4" F (ISO 228-1) x M a bocchettone
- 519002:	Ø 22

Dimensioni



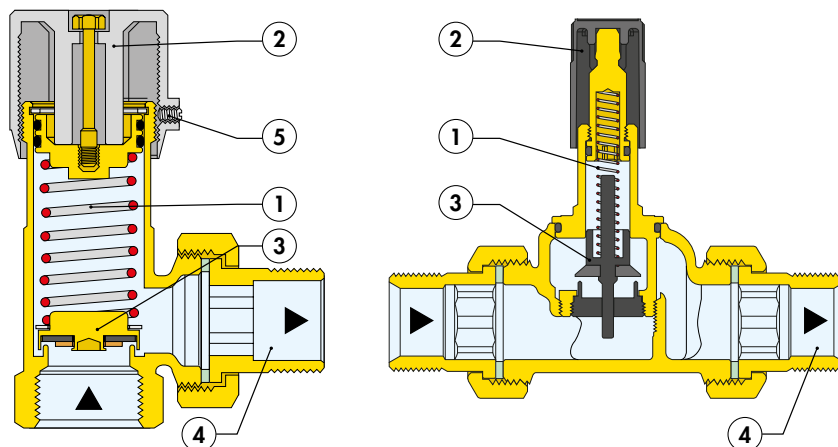
Codice	A	B	C	D	Massa (Kg)
519500	3/4"	59	26	104	0,45
519504	3/4"	59	26	104	0,45
519700	1 1/4"	88	41	158	1,19
519703	1 1/4"	88	41	158	1,19
519002	Ø22	37,5	33,5	111	0,41



Codice	A	B	C	D	Massa (Kg)
519015	3/4"	59	64	81	0,55

Principio di funzionamento

Regolando la compressione della molla (1) tramite l'apposita manopola (2), si modifica l'equilibrio delle forze agenti sull'otturatore (3), modificando la pressione di intervento della valvola. L'otturatore si apre attivando il circuito di by-pass solo quando è sottoposto ad una pressione differenziale che genera una spinta superiore a quella della molla di contrasto. In questo modo si consente lo scarico della portata sull'uscita (4), limitando la differenza di pressione nel tratto a valle del punto dove è installata.

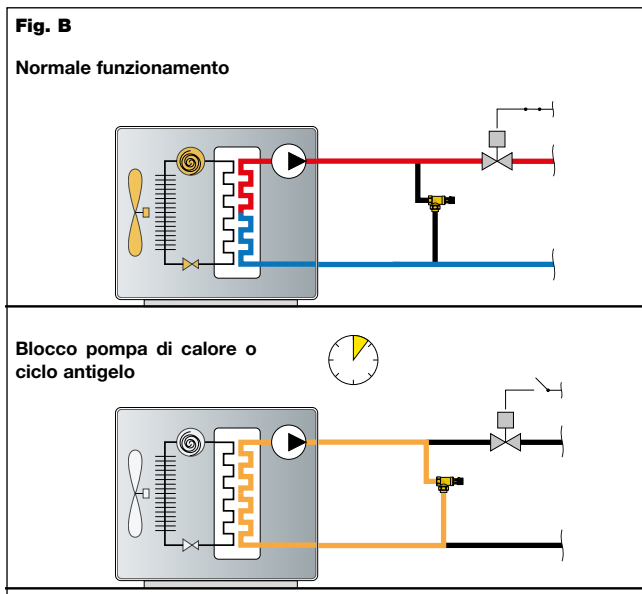
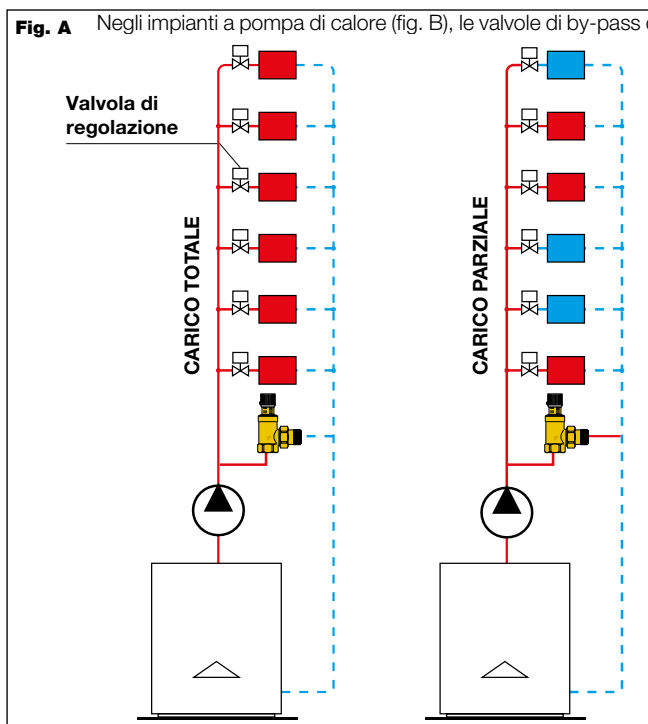


Funzionamento impianto

Compito della valvola di by-pass è di mantenere il punto di funzionamento della pompa il più possibile nell'intorno del suo valore nominale quando la portata nel circuito diminuisce a causa della parziale chiusura delle valvole a due vie (Fig. A).

La valvola di by-pass consente di limitare l'aumento di pressione by-passando la portata in eccesso. Questo comportamento è garantito in qualsiasi condizione di chiusura delle valvole di regolazione dell'impianto, poiché, una volta stabilita la posizione della manopola della valvola, il valore di pressione di intervento è pressoché costante al variare della portata di scarico (vedere diagrammi relativi alle caratteristiche idrauliche). Il dimensionamento corretto della valvola deve garantire di by-passare una portata sufficiente a mantenere la pompa nel punto di funzionamento nominale in ogni condizione di lavoro dell'impianto, per esempio alla chiusura delle prime valvole termostatiche.

Fig. A Negli impianti a pompa di calore (fig. B), le valvole di by-pass differenziali sono utilizzate per garantire il valore di portata minima necessaria al corretto funzionamento della macchina o dei circolatori a giri variabili.



Taratura

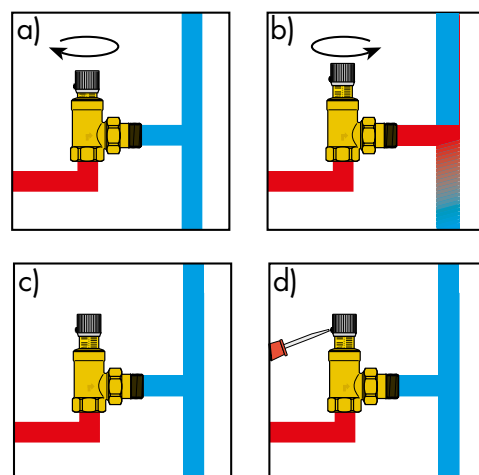
Per regolare la valvola, ruotare la manopola sul valore desiderato della scala graduata: i valori corrispondono alla pressione differenziale in metri di c.a. di apertura del by-pass. Per eseguire una rapida regolazione della valvola di by-pass è possibile utilizzare i seguenti metodi pratici:

Esempio 1: impianto di un appartamento dotato di valvole termostatiche.

L'impianto deve essere in funzione, le valvole di regolazione completamente aperte e la valvola di by-pass posizionata al massimo valore (a). Chiudere parte delle valvole termostatiche (circa il 30 %). Aprire progressivamente la valvola tramite la manopola di regolazione. Verificare con un termometro o semplicemente con la mano, il passaggio dell'acqua calda nel circuito di by-pass (b). Non appena viene rilevato un innalzamento della temperatura, riaprire le valvole termostatiche precedentemente chiuse e verificare che non ci sia più passaggio di acqua calda nel by-pass (c). Fissare la manopola in questa posizione (d) tramite la vite di fissaggio (5).

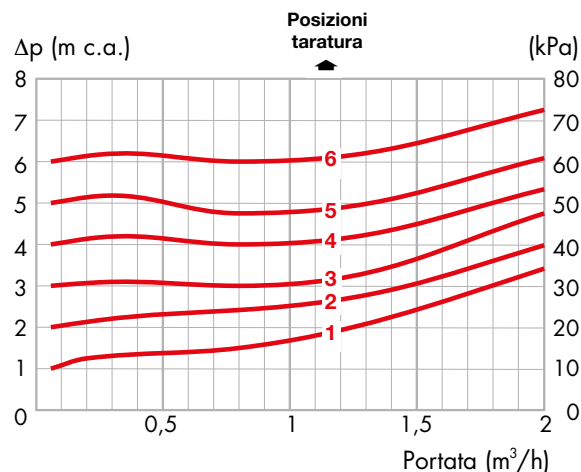
Esempio 2: impianto a pompa di calore (mantenimento della portata minima).

La valvola deve essere selezionata e tarata in funzione dei dati di targa del circolatore della pompa di calore.

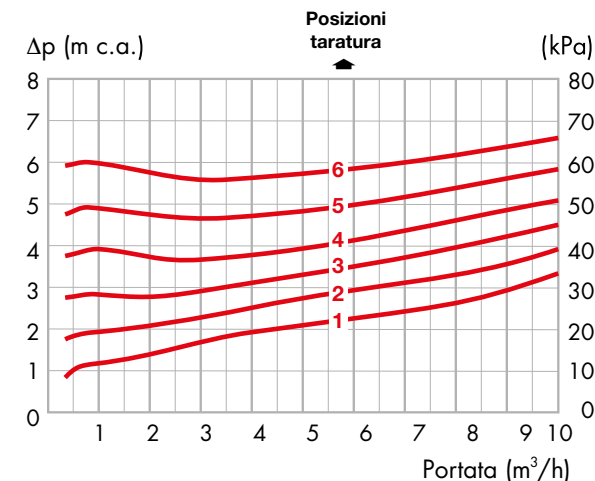


Caratteristiche idrauliche

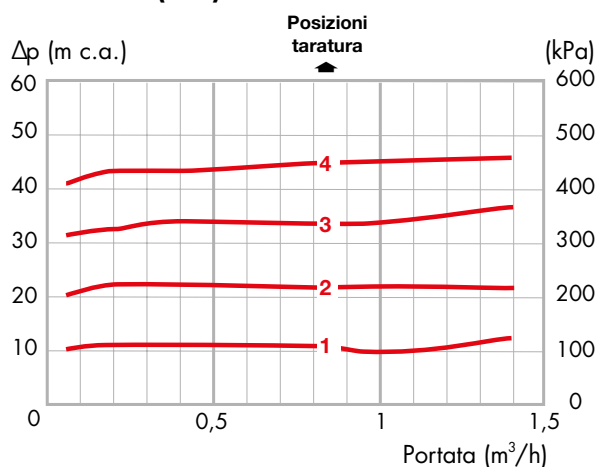
cod. 519500 (3/4") - cod. 519002 (Ø22)



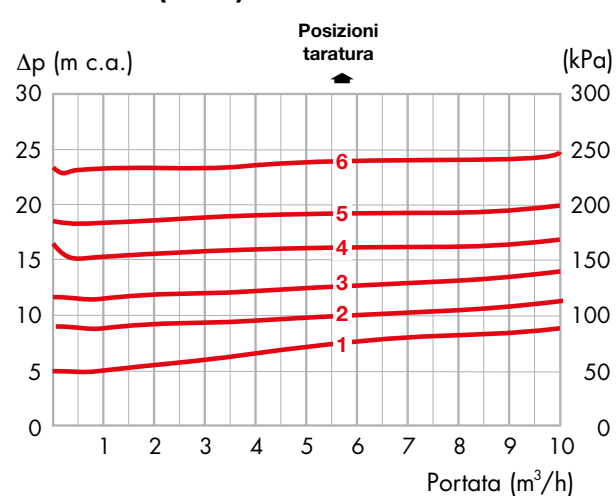
cod. 519700 (1 1/4")



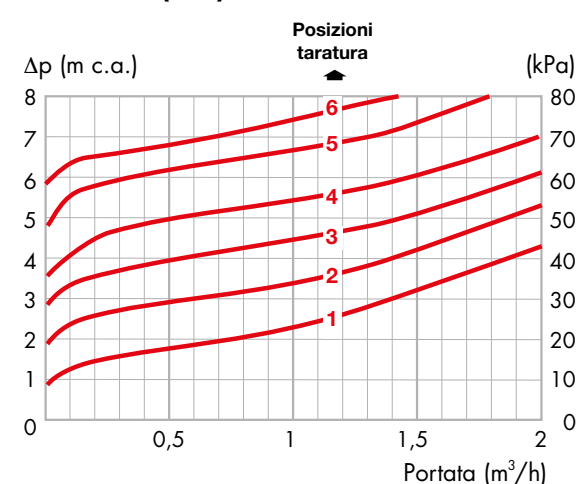
cod. 519504 (3/4")



cod. 519703 (1 1/4")



cod. 519015 (3/4")



Installazione

La valvola di by-pass differenziale può essere montata in qualsiasi posizione purché si rispetti il senso del flusso indicato dalla freccia riportata sul corpo valvola.

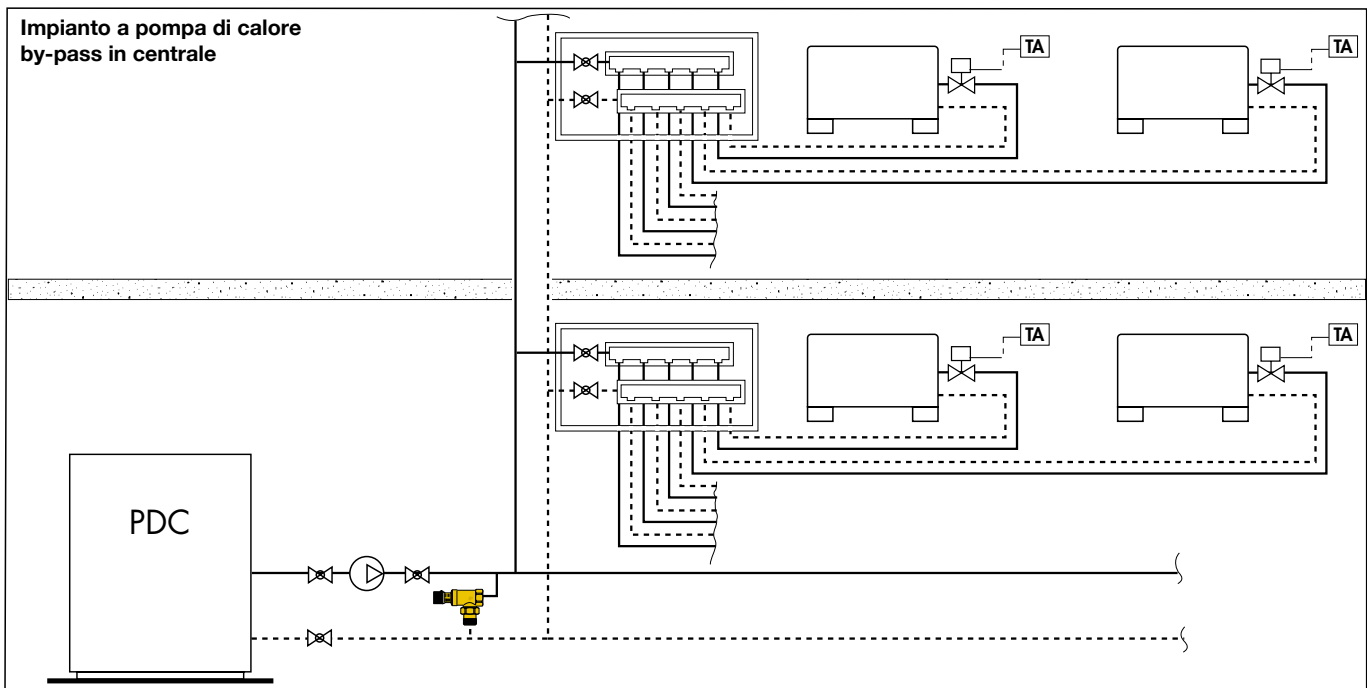
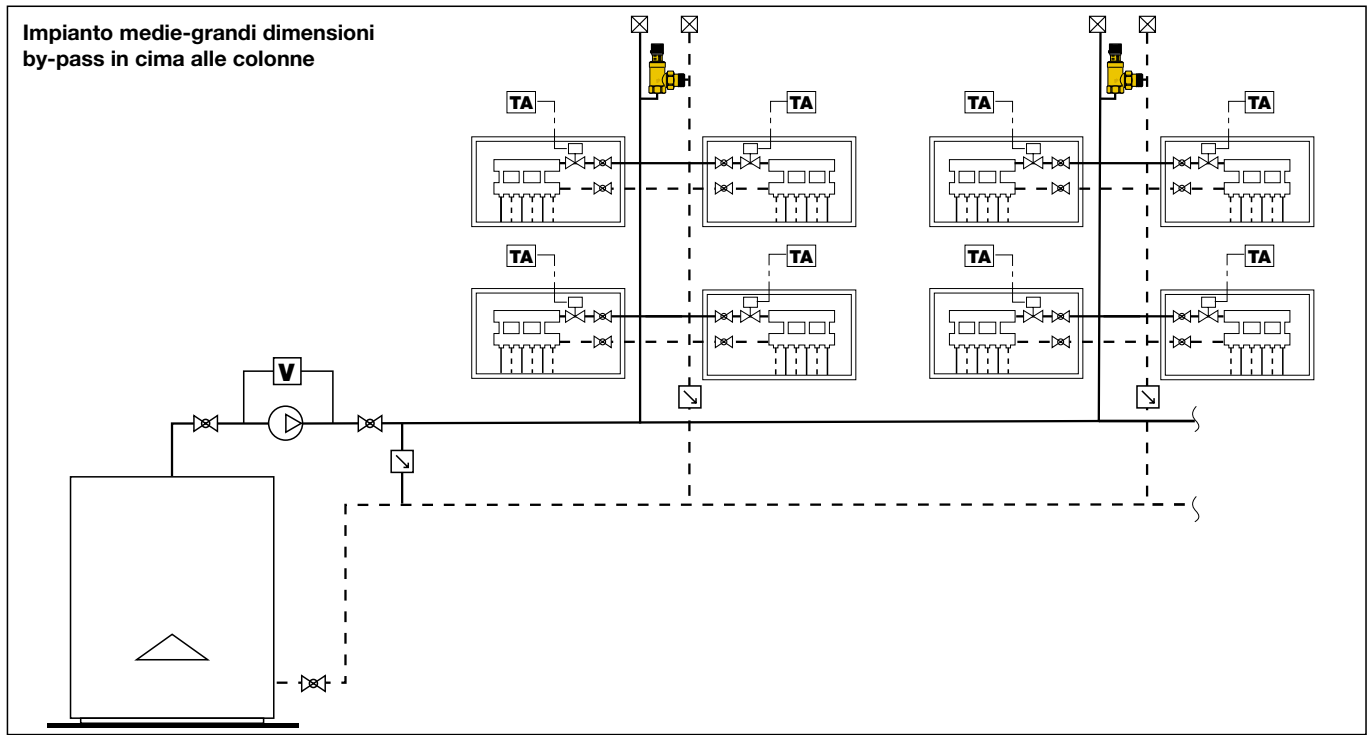
Per impianti con caldaia a condensazione, è preferibile installare il by-pass direttamente tra monte e valle della pompa in quanto permette di avere nel circuito un ΔT più elevato, con temperature di ritorno più basse e quindi un miglior funzionamento del sistema. Per impianti a pompa di calore è utile per garantire la portata minima alla macchina e la circolazione anche con impianto utilizzatore chiuso, durante la fase di sbrinamento.

Dimensionamento

La valvola di by-pass deve essere scelta in funzione della **taratura di inizio apertura** e della **portata da by-passare**. Per la scelta, si vedano i grafici relativi alle caratteristiche idrauliche.

In caso di portate di by-pass molto elevate si consiglia di installare le valvole fra mandata e ritorno di ogni colonna in modo da dover considerare i Δp relativi alla sola colonna e non all'intero carico dell'impianto. Se questo non dovesse essere possibile, si consiglia di installare più valvole in parallelo in centrale termica, tarate sullo stesso valore di apertura.

Schemi applicativi



TESTO DI CAPITOLATO

Serie 519

Valvola di by-pass differenziale. Attacchi filettati 3/4" (1 1/4") F x M a bocchettone (cod. 519015 M x M a bocchettone, cod. 519002 Ø 22). Corpo in ottone. Otturatore in ottone. Guarnizione otturatore in EPDM. Tenute O-Ring in EPDM. Tenute bocchettone in non asbestos NBR. Manopola in ABS. Molla in acciaio inox. Fluido d'impiego acqua, soluzioni glicolate. Massima percentuale di glicole 30 %. Campo di temperatura 0–110 °C (cod. 519015 0–100 °C). Pressione massima d'esercizio 10 bar. Campo di taratura 10–60 kPa misura 3/4" e 1 1/4", 50–250 kPa misura 1 1/4", 100–400 kPa misura 3/4".

Ci riserviamo il diritto di apportare miglioramenti e modifiche ai prodotti descritti ed ai relativi dati tecnici in qualsiasi momento e senza preavviso. Sul sito www.caleffi.com è sempre presente il documento al più recente livello di aggiornamento e fa fede in caso di verifiche tecniche.



Caleffi S.p.A.
S.R. 229 n. 25 · 28010 Fontaneto d'Agogna (NO) · Italia
Tel. +39 0322 8491 · Fax +39 0322 863305
info@caleffi.com · www.caleffi.com
© Copyright 2022 Caleffi