

Bocchetta lineare a scomparsa

© Copyright 2024 Caleffi

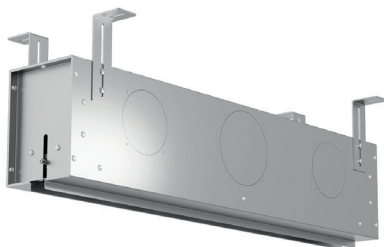
AIR530180

Funzione

Bocchetta lineare a scomparsa in lamiera zincata per l'immissione e la ripresa dell'aria ambiente. La bocchetta è stata progettata per essere totalmente integrata nel soffitto in cartongesso. Internamente dispone di una serranda regolabile per la parzializzazione del flusso e di un telaio portafiltri a copertura dell'intera sezione di passaggio.

Gamma prodotti

AIR530180



Caratteristiche tecniche

Materiale:	lamiera zincata
Portata massima:	150 m ³ /h
Coibentazione interna:	LDPE
Installazione:	a soffitto
Utilizzo:	mandata/ripresa* aria ambiente

Possibili connessioni

- n.3 attacchi ad innesto rapido per manicotto DN75 o DN90;
- n.2 attacchi per boccaglio DN100;
- n.1 attacco per boccaglio DN125.

*utilizzare filtri AIR590002 (opzionali)

Istruzioni generali di sicurezza



ATTENZIONE!

Leggere con attenzione questo libretto prima dell'installazione e/o dell'uso del prodotto e conservarlo in un luogo accessibile. Il seguente prodotto costituisce un componente che fa parte di installazioni complesse.

ATTENZIONE!

L'installazione e la manutenzione vanno eseguiti solo da personale qualificato. Gli impianti idraulici, elettrici ed i locali di installazione delle apparecchiature devono rispondere alle norme di sicurezza, antinfortunistiche e antincendio in vigore nel Paese di utilizzo.

1. Non alterare o manomettere i dispositivi di sicurezza.
2. Non dirigere spruzzi d'acqua sull'involucro del prodotto.
3. Il prodotto è inadatto all'utilizzo in atmosfere esplosive o potenzialmente esplosive.
4. All'atto dell'installazione o quando si debba intervenire sul prodotto, è necessario attenersi scrupolosamente alle norme riportate su questo manuale, osservare le indicazioni sul prodotto e comunque applicare tutte le precauzioni del caso.
5. Questo prodotto non è appropriato per l'utilizzo da parte di bambini o persone inferme senza un'adeguata supervisione.

AVVERTENZE GENERALI

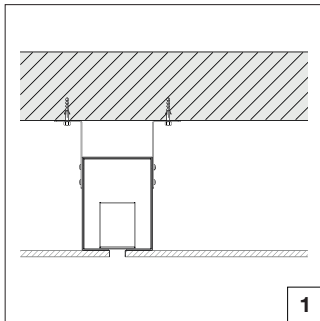
1. Se dopo aver disimballato il prodotto si nota una qualsiasi anomalia non utilizzare l'apparecchiatura e rivolgersi ad un Centro di Assistenza autorizzato dal Costruttore.
2. Questo prodotto non deve essere collegato ad un'asciugabiancheria o cappa d'aspirazione.
3. L'aria in ingresso di alimentazione deve essere prelevata dall'esterno della proprietà e l'aria di ripresa deve essere espulsa verso l'esterno della proprietà.
4. Le tubazioni devono essere isolate quando passano attraverso spazi non riscaldati o vuoti (es. soffitte) per ridurre la possibilità di formazione di condensa e perdita di calore.
5. Esigere solo ricambi originali: la mancata osservazione di questa norma fa decadere la garanzia.
6. Il Costruttore declina ogni responsabilità e non ritiene valida la garanzia nei casi seguenti:
 - Non vengano rispettate le avvertenze e le norme di sicurezza sopra indicate, comprese quelle vigenti nei paesi di installazione.
 - Mancata osservanza delle indicazioni segnalate nel presente manuale.
 - Danni a persone, animali o cose, derivanti da una errata installazione e/o uso improprio di prodotti e attrezzature.
7. Il Costruttore, inoltre, si riserva il diritto di cessare la produzione in qualsiasi momento ed apportare tutte le modifiche che riterrà utili o necessarie senza obbligo di preavviso.



Per lo smaltimento degli imballi attenersi alle normative vigenti.

Indicazioni di posizionamento

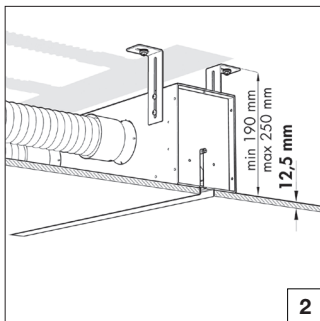
Fissaggio a soffitto



1

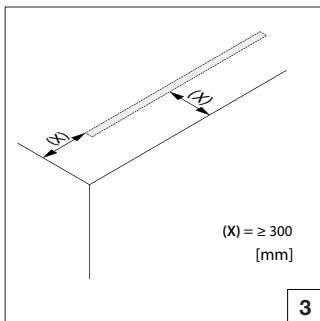
Non è consentito il fissaggio a parete.

Regolazione con staffe e spessore ammesso cartongesso



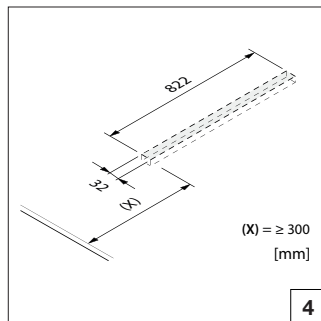
2

Distanze di rispetto



3

Dimensioni foro per inserimento diffusore a scomparsa

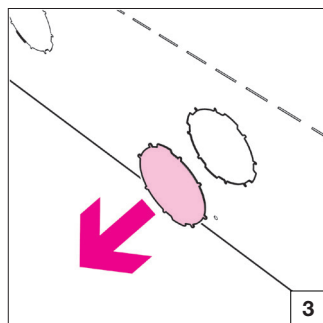
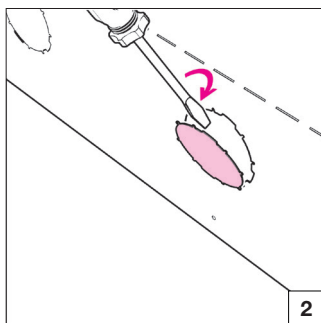
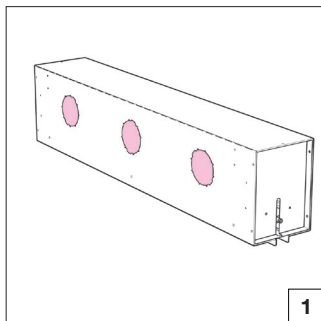


4

**Installazione
manicotto
DN75 - DN90**



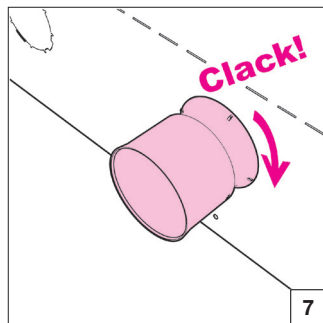
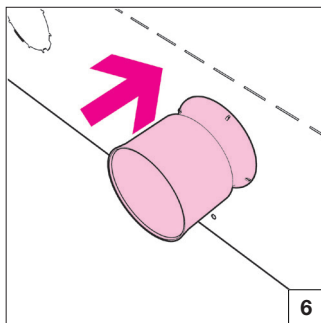
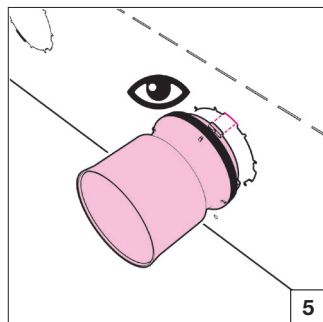
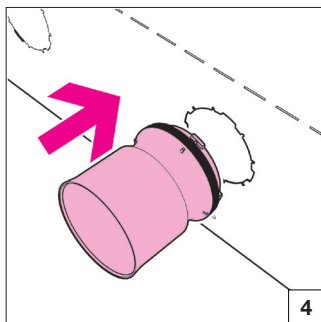
Posizione pretagli



Codici manicotto
utilizzabili

AIR590020
(DN75)

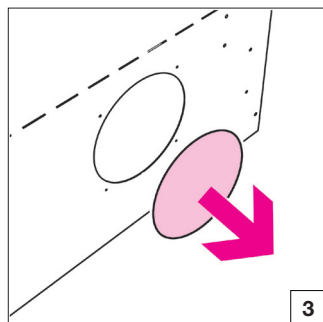
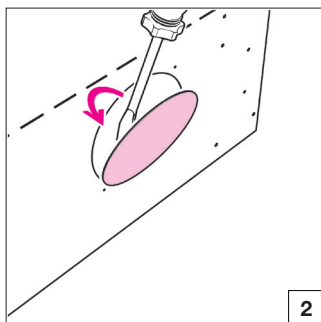
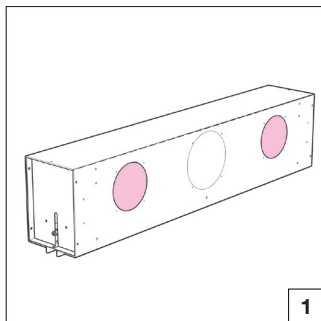
AIR590030
(DN90)



Installazione boccaglio DN100



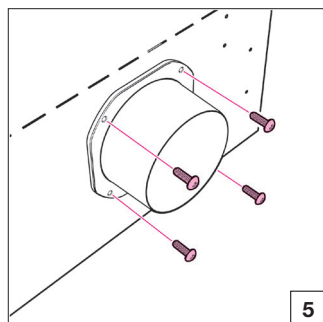
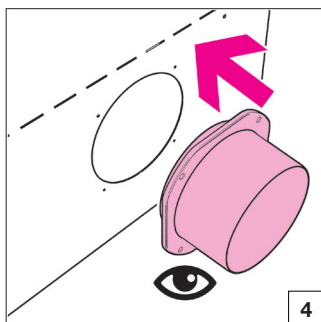
Posizione pretagli



Codice boccaglio
utilizzabile

AIR590040
(DN100)

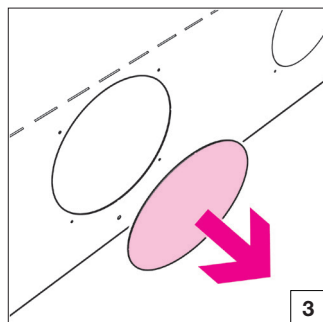
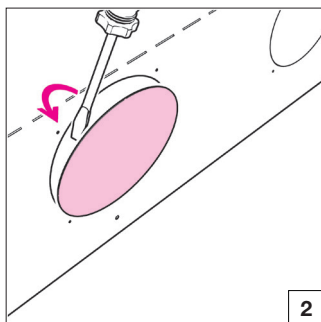
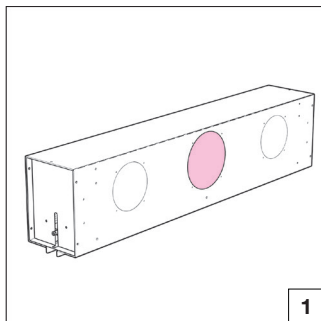
Attenzione!
verificare presenza
guarnizione



**Installazione
boccaglio
DN125**



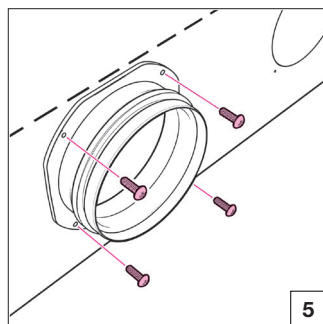
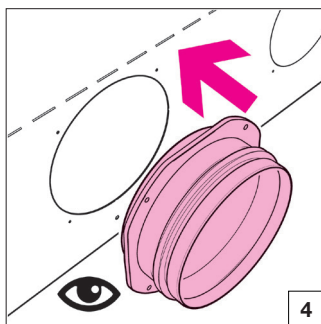
Posizione pretaglio



Codice boccaglio
utilizzabile

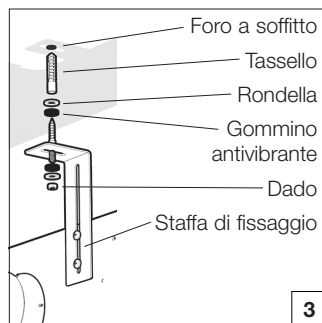
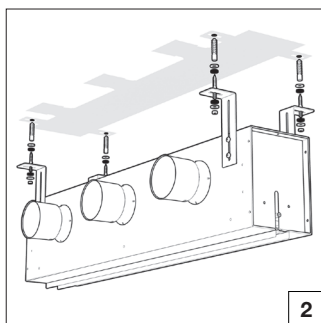
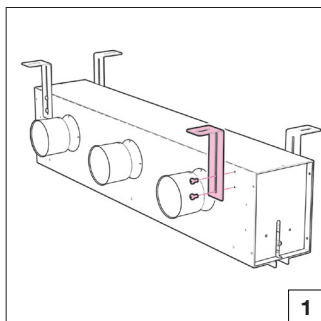
AIR590050
(DN125)

Attenzione!
verificare presenza
guarnizione

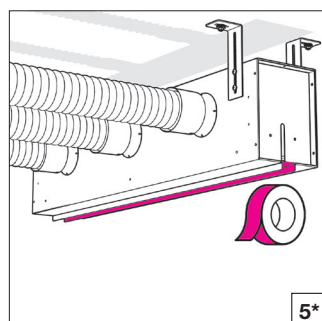
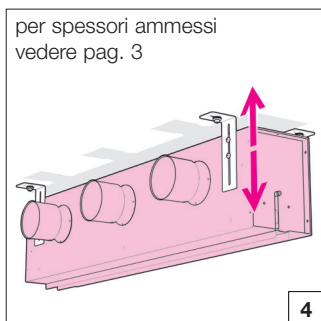


**Installazione
bocchetta
a soffitto
con staffe
di fissaggio
regolabili**

**Non è consentito
il fissaggio a
parete!**

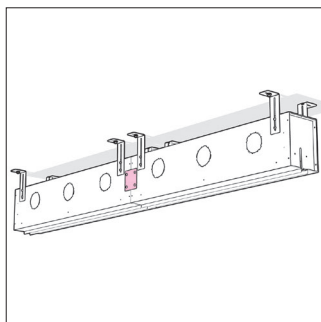


* Si consiglia di applicare un nastro protettivo a copertura della fessura prima della posa del cartongesso



Installazione multipla: 2 bocchette affiancate

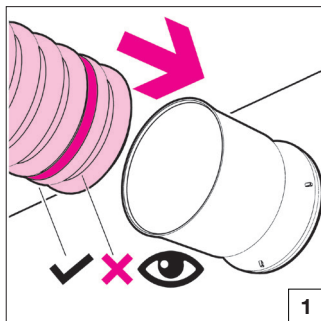
Utilizzare N. 2 staffe di fissaggio contenute in confezione.



Installazione tubazioni

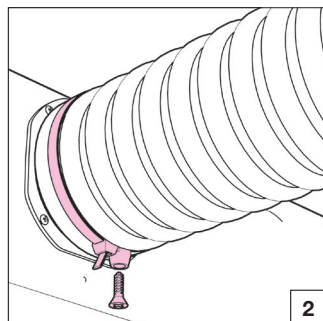
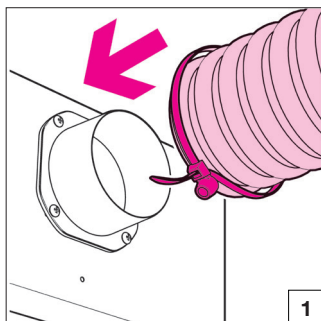


Tubazioni DN75 - DN90

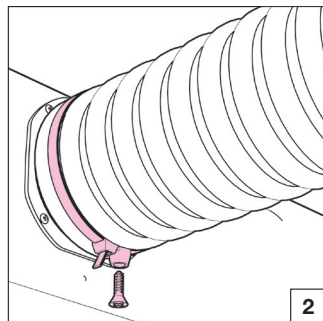
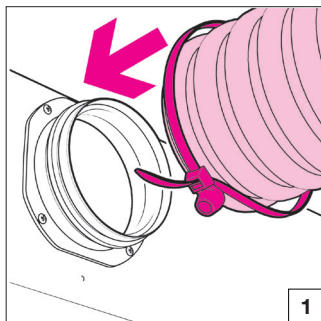


Si consiglia di utilizzare un lubrificante per agevolare l'inserimento del tubo nel manicotto.

Tubazione DN100



Tubazione DN125

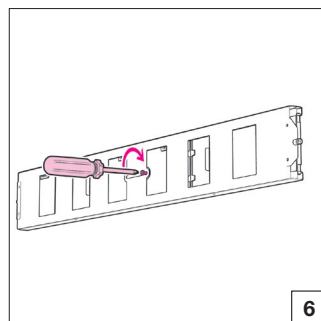
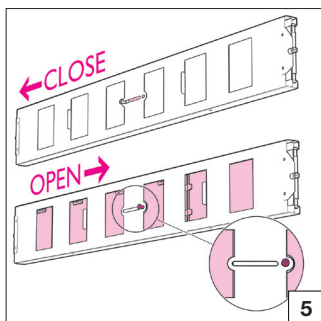
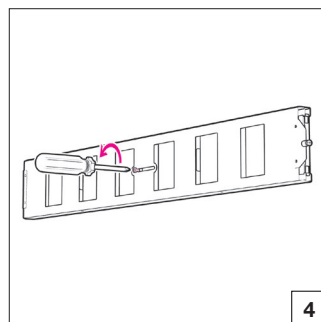
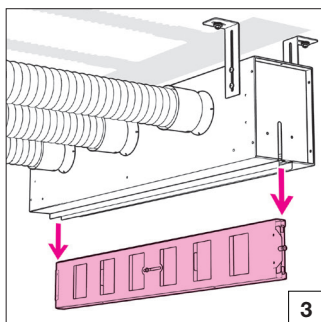
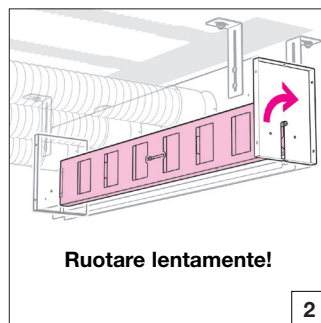
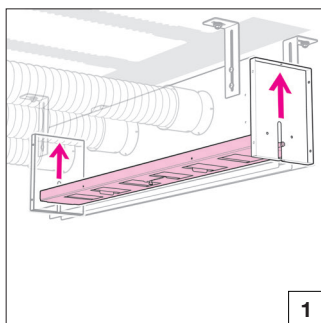
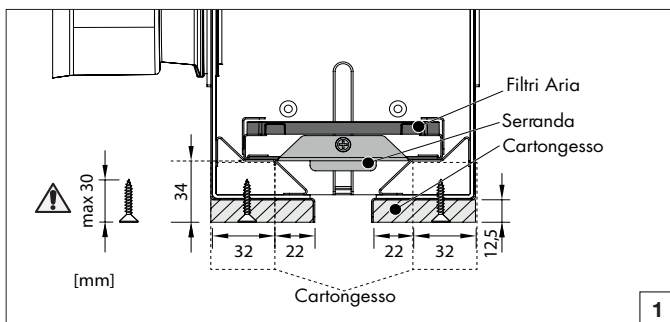


Fissaggio su cartongesso

Rispettare lunghezza max. viti e zona di posizionamento



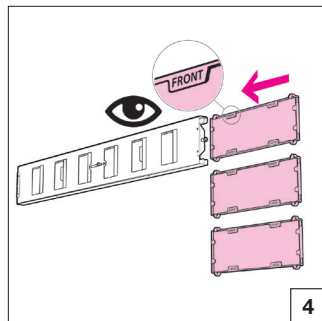
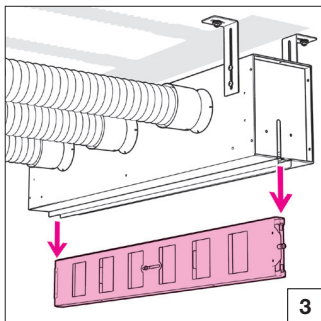
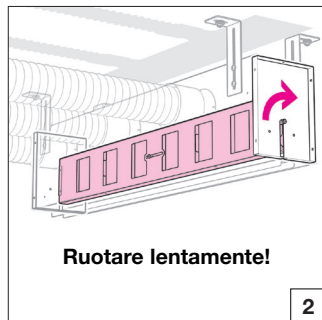
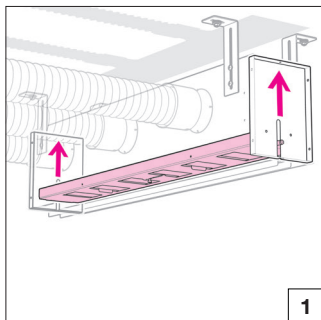
Regolazione portata aria



Installazione filtri per bocchette di ripresa

Codice filtro utilizzabile

- AIR590002 (x3)

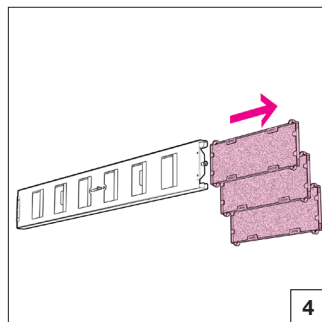
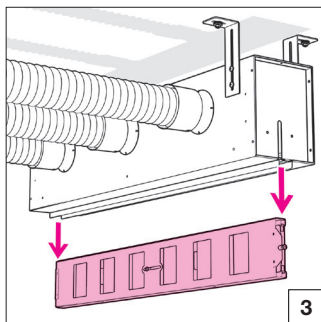
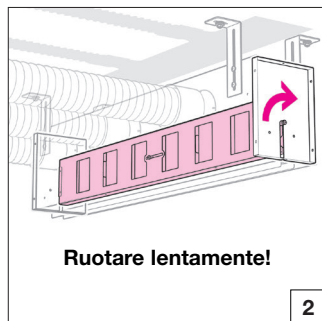
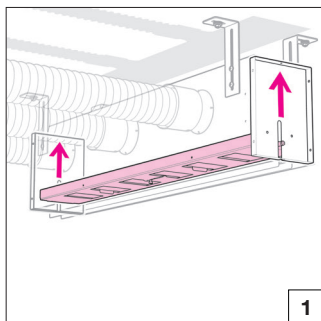


Pulizia/ sostituzione filtri



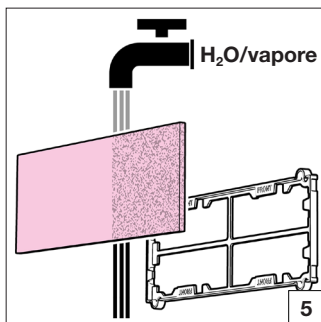
Codice filtro
utilizzabile

- AIR590002 (x3)



Si consiglia
la verifica e/o
sostituzione dei
filtri ogni 90 giorni
e comunque dopo
max. 3 cicli di
lavaggio.

Rimontare i filtri
solo una volta
asciutti.



Costruttore
RDZ S.p.A.
Viale Trento, 101
33077 SACILE (PN) ITALY
tel. +39 0434 787511
fax. +39 0434787522
e-mail: info@rdz.it

