



Diferencialni by-pass ventil

Seriya 518

www.caleffi.com



- Omogoča izogibanje hrupu, preobremenitvi komponent in hitri obrabi na sistemu zaradi prekomernega diferenčnega tlaka.
- V sistemih s toplotnimi črpalkami se diferencialni by-pass ventili uporabljajo zato, da je zagotovljena minimalna vrednost hitrosti pretoka, ki je potrebna za stroj, oz. za pravilno delovanje obtočnih črpalk s spremenljivo hitrostjo.



PALETA PROIZVODOV



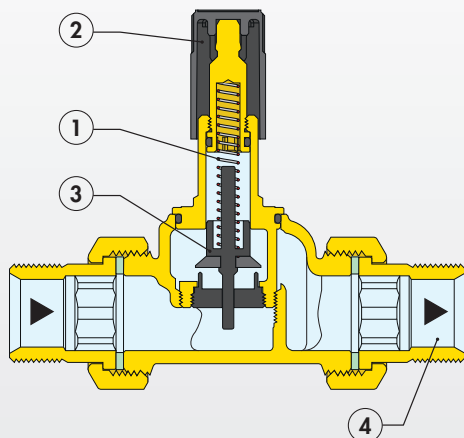
KODA	PRIKLJUČEK
518500	3/4"



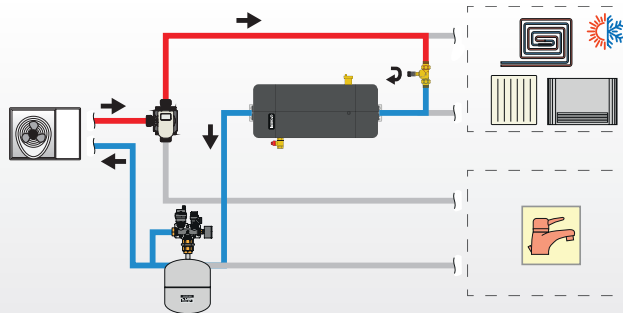
KODA	PRIKLJUČEK
518015	3/4"

PRINCIP DELOVANJA

Ko se kompresijska vzmet (1) nastavi s pomočjo regulacijskega gumba (2), se spremeni sila, ki deluje na zaporo (3), kar spremeni vrednost tlaka za aktiviranje ventila. Zapora se odpre in aktivira obvodni tokokrog samo v primeru, če je izpostavljena zadostnemu diferenčnemu tlaku, ki ustvari večjo silo potiskanja, kot jo zagotavlja vzmet. To omogoča iztekanje skozi izstopni priključek (4) in tako omeji razliko v tlakih v območju v smeri pretoka za točko, kjer je nameščen ventil.



PRIMER VGRADNJE



TEHNIČNE KARAKTERISTIKE

Območje delovne temperature	0–100 °C
Maks. delovni tlak	10 bar
Maks. vsebnost glikola	30 %
Nastavitev	1–6 m v.s.

REFERENČNA DOKUMENTACIJA

Serija 518 - Tehnična brošura 01007

CALEFFI
Hydronic Solutions

Pridrujemo si pravico, da naše izdelke in z njimi povezane tehnične podatke, ki so navedeni v tej publikaciji, kadarkoli in brez predhodnega obvestila spremenimo in izboljšamo. Na spletni strani www.caleffi.com lahko vedno najdete najnovejšo različico dokumenta, ki ga je treba uporabiti za tehnična preverjanja.

Caleffi S.p.A. S.R. 229 no. 25 · 28010 Fontaneto d'Agogna (NO) · Italija
Tel. +39 0322 8491 · +39 0322 863725
info@caleffi.com · www.caleffi.com · © Avtorske pravice 2024 Caleffi

03677245L