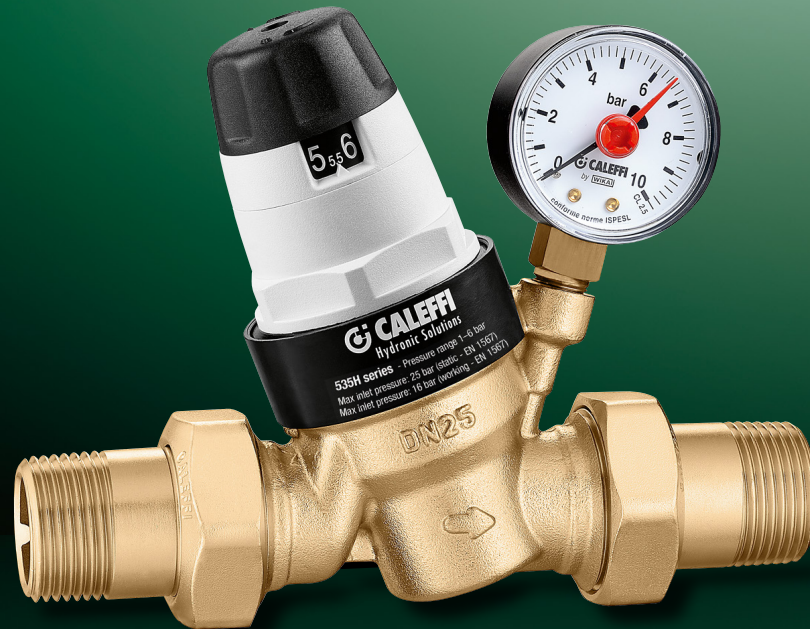




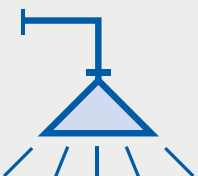
Riduttori di pressione preregolabili per alta temperatura

Serie 5350..H

www.caleffi.com



- Riducono e stabilizzano la pressione in entrata dalla rete pubblica, in genere troppo elevata e variabile per un utilizzo domestico.
- Parti interne e sede compensata a basse perdite di carico.
- A norma EN 1567 per operare con temperature dell'acqua in ingresso fino a 80°C.
- Cartuccia estraibile per consentire operazioni periodiche di pulizia e manutenzione.
- Preregolabili per poter essere tarati al valore desiderato prima dell'installazione.
- Parti mobili interne realizzate in materiale plastico per ridurre al minimo la possibilità di formazione di depositi calcarei.



CALEFFI
Hydronic Solutions

GAMMA PRODOTTI



Certificato a norma EN 1567

Con manometro 0÷10 bar

CODICE	ATTACCHI
535041H	1/2"
535051H	3/4"
535061H	1"
535071H	1 1/4"
535081H	1 1/2"
535091H	2"

Con attacco manometro

CODICE	ATTACCHI
535040H	1/2"
535050H	3/4"
535060H	1"
535070H	1 1/4"
535080H	1 1/2"
535090H	2"



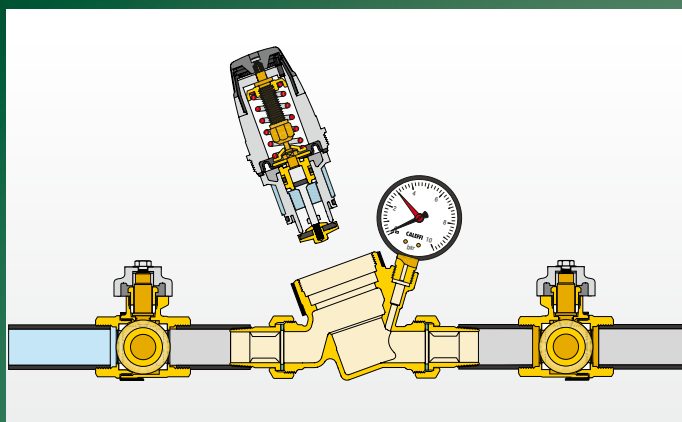
Certificato a norma EN 1567



CODICE	ATTACCHI
535015H	Ø 15
535022H	Ø 22
535028H	Ø 28

CARATTERISTICHE TECNICHE

Materiale corpo	lega "LOW LEAD" antidezincificazione
Campo di taratura pressione a valle	1 ÷ 6 bar
Pressione max a monte	25 bar (statica, secondo EN 1567) 16 bar (esercizio, secondo EN 1567)
Taratura di fabbrica	3 bar
Temperatura max d'esercizio	80°C
Fluido d'impiego	acqua



Certificato a norma AS 1357.2

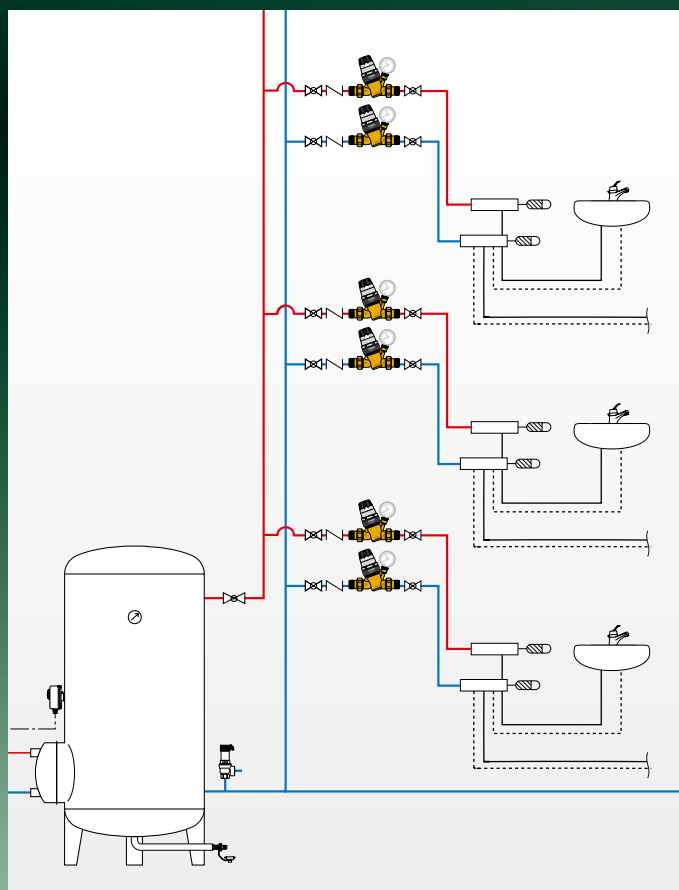
Con manometro 0÷10 bar

CODICE	ATTACCHI
535041H AUS	1/2"
535051H AUS	3/4"
535061H AUS	1"
535071H AUS	1 1/4"
535081H AUS	1 1/2"
535091H AUS	2"

Con attacco manometro

CODICE	ATTACCHI
535040H AUS	1/2"
535050H AUS	3/4"
535060H AUS	1"
535070H AUS	1 1/4"
535080H AUS	1 1/2"
535090H AUS	2"

SCHEMA APPLICATIVO



Domestic Water Sizer
IL DIMENSIONATORE PER IMPIANTI IDROSANITARI ANCHE PER SMARTPHONE
Disponibile su www.caleffi.com ed in formato app per smartphone.
Scarica la versione per il tuo cellulare iOS e Android®.

DOCUMENTAZIONE DI RIFERIMENTO

serie 5350..H - Depliant 01265

CALEFFI
Hydronic Solutions

CI RISERVIAMO IL DIRITTO DI APPORTARE MIGLIORAMENTI E MODIFICHE AI PRODOTTI DESCRITTI ED AI RELATIVI DATI TECNICI IN QUALSIASI MOMENTO E SENZA PREAVVISO.

Caleffi S.p.A. S.R. 229 n. 25 - 28010 Fontaneto d'Agogna (NO) - Italia
Tel. +39 0322 8491 - Fax +39 0322 863305
info@caleffi.com - www.caleffi.com - © Copyright 2019 Caleffi