

Temperatur- und Druck-Sicherheitsventil für Solaranlagen

Serie 309

**CALEFFI
SOLAR**



01147/09 D

Ersetzt: 01147/08 D



Allgemeines

Die Sicherheitsventile werden von der Firma Caleffi unter Beachtung der wesentlichen Sicherheitsanforderungen nach der Richtlinie 97/23/EG des Europäischen Parlamentes und des Rates der Europäischen Union zur Angleichung der Rechtsvorschriften der Mitgliedstaaten für Druckgeräte gefertigt.

Funktion

Das TD-Sicherheitsventil kontrolliert und begrenzt die Temperatur und den Druck des in einem Solar-Brauchwasserspeicher enthaltenen Warmwassers und verhindert, dass in diesem Temperaturen von mehr als 100°C erreicht werden und sich Dampf bildet.

Bei Erreichen der eingestellten Werte gibt das Ventil so viel Wasser ab, dass Temperatur und Druck wieder in den erlaubten Bereich der Anlage sinken.

Das Ventil entspricht den Leistungsanforderungen der EN 1490. (Einstellungen 7 - 10 Bar).



Produktübersicht

Serie 309 Temperatur- und Druck-Sicherheitsventil für Solaranlagen Abmessungen 1/2" x Ø 15 mm, 3/4" x Ø 22 mm

Technische Eigenschaften

Materialien:

Gehäuse: entzinkungsfreies Messing **CR**
EN 12165 CW602N, verchromt

Steuerspindel:

Messing EN 12164 CW614N

Schieber und Membrane:

EPDM

Feder:

Stahl EN 10270-1 SH

Handrad:

PA6GF

Leistungen:

Nenndruck: PN 10

Abblaseleistung: - 1/2" Ø 15: 10 kW

- 3/4" Ø 22: 25 kW

Arbeitsmedien: Wasser

Kategorie PED: IV

Einstellungen: - Temperatur: 90°C

- Druck: 6 - 7 - 10 bar

Anschlüsse: 1/2" M x Ø 15 mm mit Bikonus-Anschluss für Kupferrohr
3/4" M x Ø 22 mm mit Bikonus-Anschluss für Kupferrohr

Vervollständigung der Artikelnummer (..)

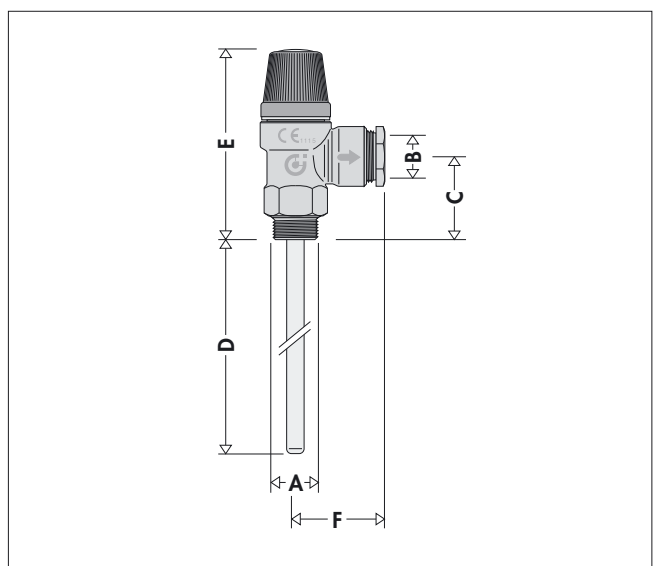
Art.Nr. 3094..

61 → 6 bar 71 → 7 bar 01 → 10 bar

Art.Nr. 3095..

61 → 6 bar 71 → 7 bar 01 → 10 bar

Abmessungen



Art.Nr.	A	B	C	D	E	F	Gewicht (kg)
3094 ..	1/2"	Ø 15	40	102	88	39	0,253
3095 ..	3/4"	Ø 22	43	99	91	39	0,310

Funktion

Bei Erreichen der eingestellten Werte öffnet das Ventil den Ablass:

- **Temperatur:** die thermostatische Substanz in dem in das Warmwasser getauchten Temperaturfühler (1) dehnt sich mit dem Ansteigen der Temperatur aus. Durch diese Ausdehnung bewegt sich ein Schubstift, der auf den Schieber (2) wirkt und das Ventil öffnet. Das Ventil ist so eingestellt, dass es sich bei Temperaturen über 90°C öffnet.
- **Druck:** der Schieber, dem eine voreingestellte Feder entgegen wirkt, geht bei Erreichen des Einstelldrucks hoch und gibt die Ablassöffnung vollständig frei. Der Einstelldruck wird abhängig vom zulässigen Höchstdruck der Anlage gewählt.

Bei Druck- und Temperaturabnahme wird der Vorgang umgekehrt und das Ventil schließt wieder innerhalb des vorgegebenen Toleranzbereichs.

Zertifizierung

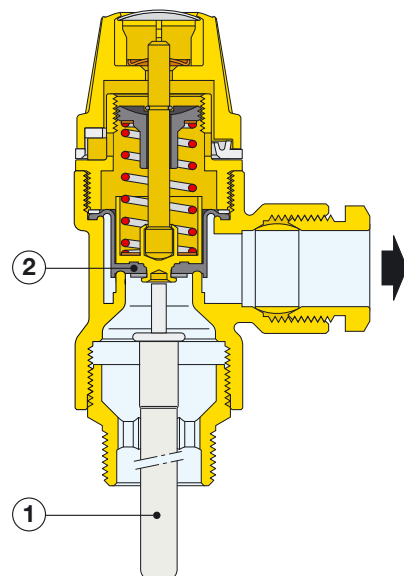
CE-Kennzeichnung

Die TD-Sicherheitsventile der Serie 309 für Solaranlagen entsprechen den Auflagen der Richtlinie 97/23/EG für Druckgeräte (kurz DGRL genannt). Sie wurden der Kategorie IV zugeordnet und haben die CE-Kennzeichnung erhalten.

Zertifizierung gemäß EN 1490

Die EN 1490: 2000 mit dem Titel "Gebäudearmaturen - Kombinierte Druck-Temperatur-Sicherheitsventile - Prüfungen und Anforderungen", definiert die Bau- und Leistungsmerkmale für TD-Sicherheitsventile.

Die Caleffi-DT-Sicherheitsventile der Serie 309 für Solaranlagen wurden von der zugelassenen Prüfstelle Buildcert (UK) hinsichtlich der Anforderungen der EN 1490 (für Einstellungen 7 – 10 bar) geprüft und zertifiziert.



Bauliche Eigenschaften

Handrad

Das Handrad besteht aus Kunststoff, der besonders beständig gegen Temperaturerhöhungen und gegen UV-Strahlen (bei Außeninstallation) ist.

Verchromung

Das Ventilgehäuse ist verchromt, um es vor Witterungseinflüssen bei Außeninstallation der Solaranlagen zu schützen.

Installation

Vor der Installation eines TD-Sicherheitsventils für Solaranlagen ist eine korrekte Dimensionierung durch einen Fachmann nach den für die spezifischen Anwendungen bestehenden gesetzlichen Auflagen erforderlich. Ein bestimmungsfremder Gebrauch ist verboten.

Die TD-Sicherheitsventile dürfen nur von einem qualifizierten Fachmann vorschriftsmäßig installiert werden.

Bei der Installation des TD-Sicherheitsventils muss die durch den Pfeil auf dem Ventilkörper angegebene Strömungsrichtung beachtet werden.

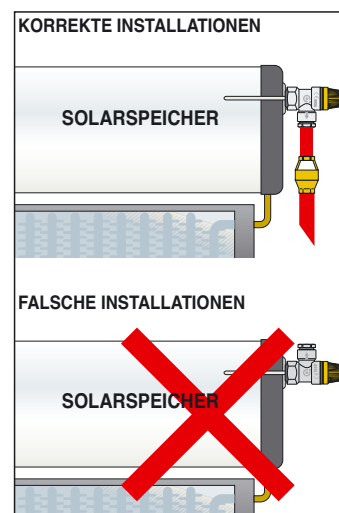
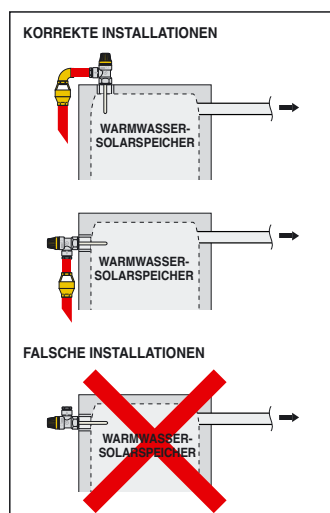
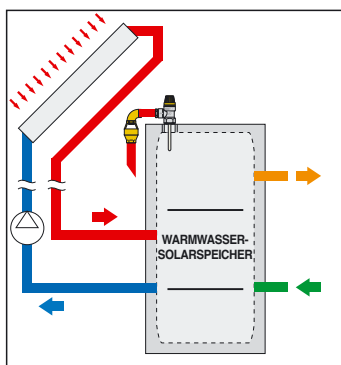
Einbau

Sanitäranlage

Die TD-Sicherheitsventile für Solaranlagen müssen am höchsten Punkt des Warmwasserspeichers installiert werden; der Temperaturfühler muss korrekt in den Tank getaucht sein.

Es ist darauf zu achten, dass zwischen Ventil und Speicher keine weitere Absperrvorrichtung installiert ist.

Die TD-Sicherheitsventile können sowohl senkrecht als auch waagrecht, aber nicht mit dem Ablass nach oben eingebaut werden. Auf diese Weise werden Schmutzablagerungen verhindert, die die Funktionstüchtigkeit des Ventils beeinträchtigen können.



TECHNISCHE BESCHREIBUNG

Serie 309

Temperatur- und Druck-Sicherheitsventil für Solaranlagen. Mit CE-Kennzeichnung gemäß 97/23/EG. Entzinkungsfreiem Messinggehäuse, verchromt. Steuerstange aus Messing. Schieber und Membran aus EPDM. Feder aus Stahl. Handrad aus Nylon mit Glasfasern. Gewindeanschlüsse 1/2" AG am Eingang und Ø 15 mm (und 3/4" AG x Ø 22 mm) mit Bikonusanschluss für Kupferrohr am Ausgang. Einstelltemperatur 90°C. Einstelldruck 6 bar (verfügbare Einstellungen: 6-7-10 bar). Ventile mit Einstellung 7-10 bar, zertifiziert gemäß EN 1490. Abblaseleistung: 1/2" x Ø 15 mm, 10 kW; 3/4" x Ø 22 mm, 25 kW. Arbeitsmedium Wasser. Kategorie PED IV. Nenndruck: PN 10.

Alle Angaben vorbehaltlich der Rechte, ohne Vorankündigung jederzeit Verbesserungen und Änderungen an den beschriebenen Produkten und den dazugehörigen technischen Daten durchzuführen.



CALEFFI ARMATUREN GmbH · DAIMLERSTR. 3 · 63165 MÜHLHEIM/MAIN · TEL. +49 (0)6108/9091-0 · FAX +49 (0)6108/9091-70

· www.caleffi.de · info@caleffi.de ·

© Copyright 2009 Caleffi