

# Valvola di sicurezza combinata temperatura e pressione

serie 309



01130/10

sostituisce dp 01130/05



## Generalità

Le valvole di sicurezza combinata temperatura e pressione (TP) serie 309 sono costruite da Caleffi S.p.A nel rispetto dei requisiti essenziali di sicurezza dettati dalla direttiva 97/23/CE del parlamento europeo e del consiglio dell'unione europea, per il riavvicinamento degli stati membri in materia di attrezzature a pressione.

## Funzione

La valvola di sicurezza TP controlla e limita la temperatura e la pressione dell'acqua calda contenuta in un accumulo sanitario ed evita che in quest'ultimo si possano raggiungere temperature superiori ai 100°C, con formazione di vapore.

Al raggiungimento dei valori di taratura, la valvola scarica in atmosfera una quantità d'acqua sufficiente a far sì che temperatura e pressione rientrino nei limiti di funzionamento dell'impianto.

**Questa particolare serie di valvole è certificata come rispondente ai requisiti di prestazione della norma europea EN 1490 (per tarature 4 - 7 - 10 bar).**



## Gamma prodotti

Serie 309 Valvola di sicurezza combinata temperatura e pressione \_\_\_\_\_ misure 1/2" x Ø 15 mm, 3/4" x Ø 15 mm e 3/4" x Ø 22 mm

## Caratteristiche tecniche

### Materiali

Corpo: lega antidezincificazione **CR** UNI EN 12165 CW602N  
Asta: ottone UNI EN 12164 CW614N

Otturatore e membrana: EPDM

Molla: acciaio UNI EN 10270-1 SH

Manopola comando: PA6GF

### Prestazioni

Pressione nominale: PN 10

Potenzialità di scarico: - 1/2" e 3/4" Ø 15; 10 kW  
- 3/4" Ø 22; 25 kW

Fluido d'impiego: acqua

Categoria PED: IV

Tarature: - temperatura: 90°C  
- pressione: 3 - 4 - 6 - 7 - 10 bar

Attacchi: 1/2" M x Ø 15 mm con raccordo a bicono per tubo rame  
3/4" M x Ø 15 mm con raccordo a bicono per tubo rame  
3/4" M x Ø 22 mm con raccordo a bicono per tubo rame

## Completamento codice (..)

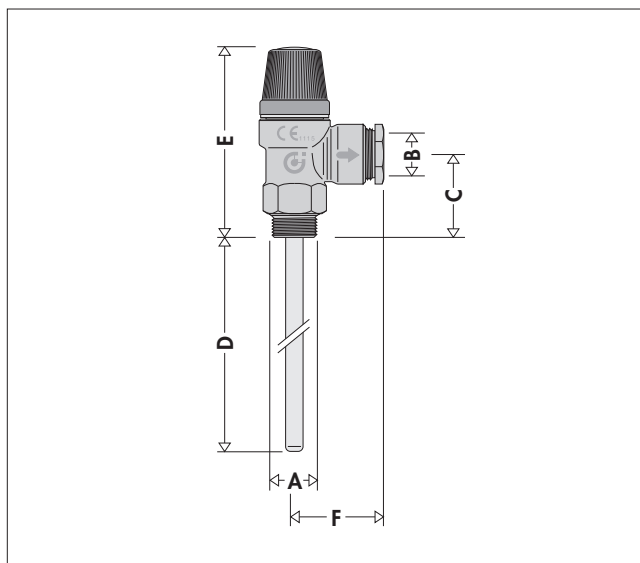
Cod. 3094..

30 → 3 bar	40 → 4 bar	60 → 6 bar	70 → 7 bar	00 → 10 bar
------------	------------	------------	------------	-------------

Cod. 309542 Cod. 3095..

42 → 4 bar	30 → 3 bar	60 → 6 bar	70 → 7 bar	00 → 10 bar
------------	------------	------------	------------	-------------

## Dimensioni



Codice	A	B	C	D	E	F	Massa (kg)
3094 ..	1/2"	Ø 15	40	102	88	39	0,253
309542	3/4"	Ø 15	43	99	91	39	0,261
3095 ..	3/4"	Ø 22	43	99	91	39	0,310

## Principio di funzionamento

La valvola apre lo scarico al raggiungimento dei valori di taratura per:

- **temperatura:** il composto termostatico contenuto nella sonda di temperatura 1) immersa nell'accumulo di acqua calda, si dilata all'aumentare della temperatura. Questa dilatazione provoca il movimento di un perno di spinta che agisce sull'otturatore 2) aprendo la valvola. La valvola è tarata per aprire a temperature superiori a 90°C.
- **pressione:** l'otturatore, contrastato da una molla tarata, si solleva al raggiungimento della pressione di taratura e apre completamente il passaggio di scarico. La pressione di taratura viene scelta in funzione della massima pressione ammissibile in impianto.

Al diminuire della temperatura e della pressione, si ha l'azione inversa, con la conseguente richiusura della valvola entro le tolleranze imposte.

## Certificazione

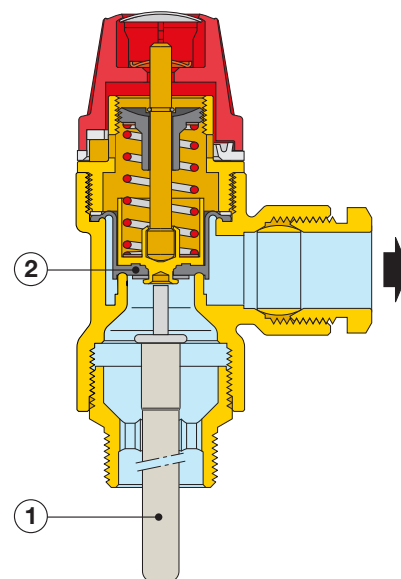
### Marchio CE

Le valvole di sicurezza TP serie 309 sono rispondenti ai requisiti dettati dalla direttiva 97/23/CE in materia di attrezzature a pressione (denominata anche P.E.D.). Esse quindi sono classificate in categoria IV e sono provviste di marchio CE.

### Certificazione prodotto secondo la Norma Europea EN 1490

La Norma Europea EN 1490: 2000, a titolo "Valvole per edifici - Valvole di sicurezza combinata temperatura e pressione - Prove e requisiti", descrive le caratteristiche di costruzione e di prestazione che devono avere le valvole di sicurezza TP.

Le valvole di sicurezza TP Caleffi serie 309 sono certificate dall'Ente Certificatore Buildcert (UK) come rispondenti ai requisiti della Norma Europea EN 1490 (per tarature 4 - 7 - 10 bar).



## Installazione

Prima dell'installazione di una valvola di sicurezza TP, è necessario che ne sia eseguito un corretto dimensionamento da parte di personale tecnico specializzato, secondo la normativa vigente per le specifiche applicazioni. E' vietato farne un utilizzo diverso rispetto alla sua destinazione d'uso.

L'installazione delle valvole di sicurezza TP deve essere eseguita da parte di personale tecnico qualificato secondo la normativa vigente.

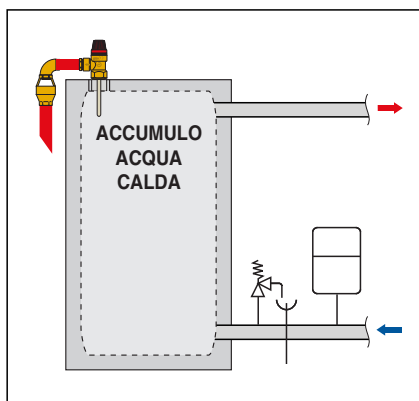
La valvola di sicurezza TP deve essere installata rispettando il senso di flusso indicato dalla freccia riportata sul corpo valvola.

**La valvola è idonea esclusivamente per l'utilizzo in impianti idrosanitari a protezione dell'accumulo acqua calda.**

## Montaggio

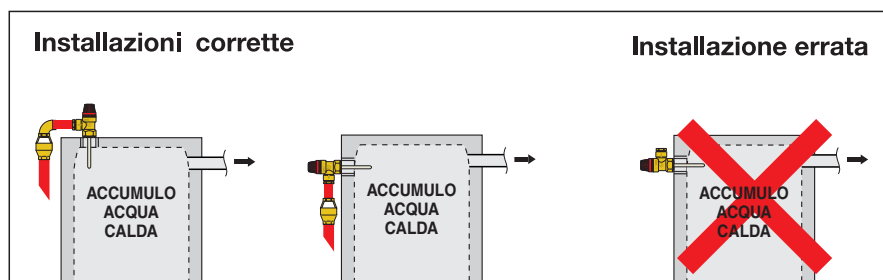
### Impianto idrosanitario

Le valvole di sicurezza TP devono essere installate sulla sommità dell'accumulo di acqua calda avendo cura che la sonda di temperatura sia correttamente immersa nel serbatoio.



Prestare attenzione affinché non ci sia interposizione di alcun dispositivo di intercettazione tra la valvola e l'accumulo. Le valvole di sicurezza TP possono essere montate in posizione verticale od orizzontale, non capovolte.

In questo modo si evita che il deposito di impurità ne pregiudichi il corretto funzionamento.



## TESTO DI CAPITOLATO

### Serie 309

Valvola di sicurezza combinata temperatura e pressione. Dotata di marchio CE secondo la direttiva 97/23/CE. Attacchi filettati 1/2" M in entrata e Ø 15 mm (3/4"x Ø 15 mm e 3/4"x Ø 22 mm) con raccordo a bicono per tubo rame in uscita. Corpo in lega antidezincificazione. Asta in ottone. Otturatore e membrana in EPDM. Molla in acciaio. Manopola comando in nylon con fibre di vetro. Temperatura di taratura 90°C. Pressione di taratura 3 bar (tarature disponibili: 3-4-6-7-10 bar per 1/2", 4 bar per 3/4" x Ø 15 mm, 3-6-7-10 bar per 3/4" x Ø 22 mm). Valvole con taratura 4-7-10 bar certificate a norma EN 1490. Potenzialità di scarico: 1/2" x Ø 15 mm: 10 kW, 3/4" x Ø 15 mm: 10 kW, 3/4" x Ø 22 mm: 25 kW. Fluido d'impiego acqua. Pressione nominale PN 10.

Ci riserviamo il diritto di apportare miglioramenti e modifiche ai prodotti descritti ed ai relativi dati tecnici in qualsiasi momento e senza preavviso.



CALEFFI S.p.A. · S.R.229, N.25 · 28010 Fontaneto d'Agogna (NO) · Italia · Tel. +39 0322 8491 · Fax +39 0322 863305  
· www.caleffi.it · info@caleffi.it ·

© Copyright 2010 Caleffi